

平成 30 年度(2018 年度)  
独立行政法人国民生活センター  
事業報告書

令和元年(2019 年)6月

独立行政法人 国民生活センター

## 目次

1. 国民の皆様へ .....	1
2. 法人の基本情報 .....	1
(1) 目的、業務内容、沿革、設立に係る根拠法、主務大臣、組織図その他法人の概要 .....	1
(2) 事務所（従たる事務所を含む。）の所在地.....	3
(3) 資本金の額及び出資者ごとの出資額（前事業年度末からのそれぞれの増減を含む。） .....	3
(4) 役員の氏名、役職、任期、担当及び経歴.....	3
(5) 常勤職員の数（前事業年度末からの増減を含む。）及び平均年齢並びに法人への出向者 .....	4
3. 財務諸表の要約 .....	4
(1) 要約した財務諸表 .....	4
(2) 財務諸表の科目の説明 .....	6
4. 財務情報 .....	7
(1) 財務諸表の概要 .....	7
①経常費用、経常収益、当期総損益、資産、負債、利益剰余金（又は繰越欠損金）、キャッシュフローなどの主要な財務データの経年比較・分析（内容・増減理由）...	7
②セグメント事業損益の経年比較・分析（内容・増減理由） .....	8
③セグメント総資産の経年比較・分析（内容・増減理由） .....	9
④目的積立金の申請状況、取崩内容等 .....	10
⑤行政サービス実施コスト計算書の経年比較・分析（内容・増減理由） .....	10
(2) 重要な施設等の整備等の状況 .....	10
①当事業年度に完成した施設等及び当年度継続中の施設等の新設・拡充.....	10
②当該事業年度に処分した施設等 .....	11
(3) 予算及び決算の概要 .....	11

①経年比較、計画と実績の対比 .....	11
(4) 経費削減及び効率化に関する目標及び達成状況.....	11
①経費削減及び効率化目標 .....	11
②上記目標の達成度合いを測る財務諸表等の科目（費用等）の経年比較.....	12
5. 事業の説明 .....	12
(1) 財源の内訳 .....	12
①内訳（補助金（具体的な名称・内容等）、運営費交付金、借入金、債権発行等）	12
②自己収入の明細（自己収入の概要、収入先等） .....	12
(2) 財務情報及び業務実績の説明 .....	12
6. 事業等のまとめりとごとの予算・決算の概況.....	14

## 1. 国民の皆様へ

独立行政法人国民生活センター（以下「センター」という。）は、国民生活の安定及び向上に寄与するため、総合的見地から国民生活に関する情報の提供及び調査研究を行うとともに、重要消費者紛争について法による解決のための手続を実施し、及びその利用を容易にすることを目的としており、「消費者基本法」（昭和 43 年法律第 78 号）第 25 条において、消費生活に関する情報の収集・提供や苦情処理のあっせん及び相談等の中核的な機関としての役割が明確に位置付けられています。

また、消費者庁の創設とともに施行された「消費者安全法」（平成 21 年法律第 50 号）においては、センターについて、都道府県及び市町村に対し必要な援助を行うことや、消費者庁が行う消費者事故等の情報の集約・分析・公表に関して緊密な連携・協力を行う等の内容が規定されています。

消費者を取り巻く環境をみると、情報通信技術の発展、国際化等による消費生活の多様化・高度化が進むとともに消費者問題は多様化・複雑化していることから、消費者と事業者との情報の質・量及び交渉力に関する格差を縮小し、消費者被害の防止を図るため、センターは、消費者庁との緊密な連携の下、国民生活に関する様々な情報の収集・提供等を行うことが必要とされています。

他方、センターを含めた独立行政法人は、厳しい財政状況の中、事業の一層の効率化を図ることで、限られた予算の中で質の高い行政サービスを提供することが求められています。

これらを踏まえ主務大臣に指示された第 4 期中期目標（中期目標期間：平成 30 年 4 月から平成 34 年 3 月 31 日まで）を達成するため、センターでは第 4 期中期計画を作成し、中期計画に基づき平成 30 年度の年度計画を定めました。

センターは、第 4 期中期目標期間の折り返し点となる令和 2（2020）年 10 月に、設立 50 周年の節目を迎えます。今後、消費者問題・消費者政策の歴史の中で、当センターの活動を振り返る取り組みも行っていきます。

引き続き、消費者・消費者団体、事業者・事業者団体、行政関係者、研究者・専門家のみなさまのご支援、ご協力をお願い申し上げます。

## 2. 法人の基本情報

(1) 目的、業務内容、沿革、設立に係る根拠法、主務大臣、組織図その他法人の概要

### ①目的

独立行政法人国民生活センターは、国民生活の安定及び向上に寄与するため、総合的見地から国民生活に関する情報の提供及び調査研究を行うとともに、重要消費者紛争について法による解決のための手続を実施し、及びその利用を容易にすることを目的とする。（独立行政法人国民生活センター法第 3 条）

### ②業務の範囲

- i 国民に対して国民生活の改善に関する情報を提供する。
- ii 国民生活に関する国民からの苦情、問合せ等に対して必要な情報を提供する。
- iii 前二号に掲げる業務に類する業務を行う行政庁、団体等の依頼に応じて国民生活に関する情報を提供する。
- iv 国民生活の実情及び動向に関する総合的な調査研究を行う。
- v 国民生活に関する情報を収集する。
- vi 重要消費者紛争の解決を図る。
- vii 特定適格消費者団体が行う消費者裁判手続特例法の申立てに係る仮差押命令の担保を立てる。
- viii 前各号の業務に附帯する業務を行う。

（独立行政法人国民生活センター法第 10 条）

### ③沿革

昭和 37 年 6 月 1 日 特殊法人国民生活研究所として設立

昭和 45 年 10 月 1 日 特殊法人国民生活センターに改組

平成 15 年 10 月 1 日 独立行政法人国民生活センター設立

④根拠法

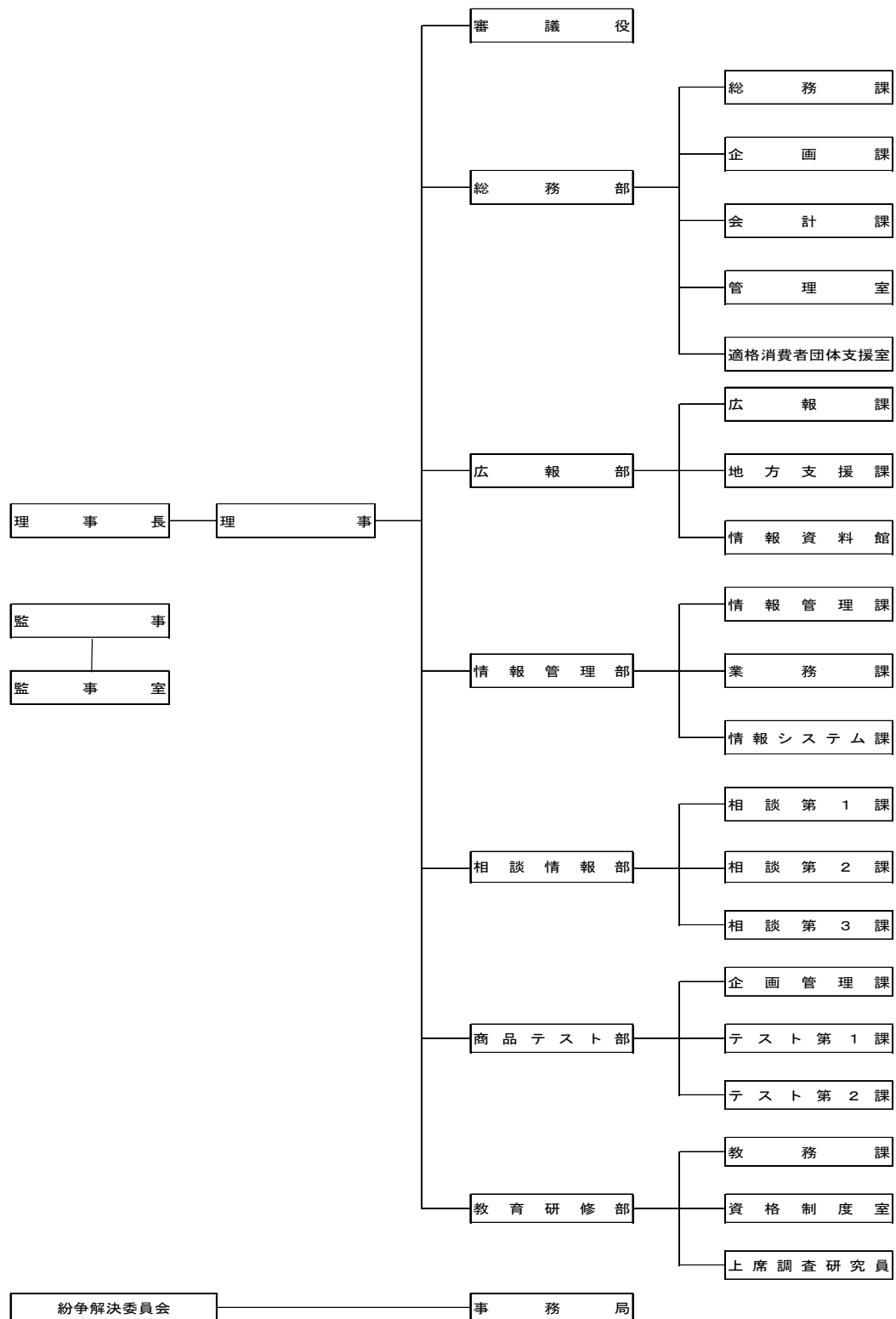
「独立行政法人国民生活センター法（平成 14 年法律第 123 号）」

⑤主務大臣

内閣総理大臣（消費者庁 消費者教育・地方協力課）

⑥組織図

下図のとおり。（平成 31 年 3 月 31 日現在）



(2) 事務所（従たる事務所を含む。）の所在地

相模原事務所 〒252-0029 神奈川県相模原市中央区弥栄3-1-1  
 東京事務所 〒108-8602 東京都港区高輪3-13-22

(3) 資本金の額及び出資者ごとの出資額（前事業年度末からのそれぞれの増減を含む。）  
 （単位：円）

区分	期首残高	当期増加額	当期減少額	期末残高
政府出資金	8,901,601,997	0	0	8,901,601,997
資本金合計	8,901,601,997	0	0	8,901,601,997

(4) 役員の氏名、役職、任期、担当及び経歴

役職	氏名	任期	担当	経歴
理事長	松本 恒雄	自 平成25年8月1日 再 平成27年10月1日 再 平成30年4月1日 至 令和5年3月31日	全部署	平成3年 一橋大学法学部教授 平成11年 一橋大学大学院法学研究科教授 平成12年 一橋大学大学院国際企業戦略研究科教授兼任 平成21年 一橋大学法科大学院長（法務専攻長） 平成21年 内閣府消費者委員会委員長
理事	宗林 さおり	自 平成27年1月7日 再 平成27年10月1日 再 平成29年10月1日 至 令和元年9月30日	総務部総務課、総務部企画課、商品テスト部、紛争解決委員会事務局（紛争解決手続の実施業務を除く）	昭和56年 国民生活センター入所 平成23年 (独)国民生活センター商品テスト部長 平成24年 消費者庁消費者安全課長 平成27年 (独)国民生活センター審議役
	坂田 進	自 平成29年10月1日 至 平成30年7月26日	総務部会計課、総務部管理室、総務部適格消費者団体支援室、情報管理部、教育研修部	平成2年 経済企画庁入庁 平成22年 消費者庁消費者安全課長 平成24年 内閣府大臣官房企画調整課長 平成27年 消費者庁総務課長
	丸山 達也	自 平成30年7月27日 至 令和元年9月30日	総務部会計課、総務部管理室、総務部適格消費者団体支援室、情報管理部、教育研修部	平成4年 経済企画庁入庁 平成21年 京都大学経済研究所附属先端政策分析研究センター准教授 平成25年 内閣府大臣官房参事官 平成27年 内閣府消費者委員会事務局参事官
	加藤 さゆり	自 平成27年10月1日 再 平成29年10月1日 至 令和元年9月30日	広報部、相談情報部	平成16年 全国地域婦人団体連絡協議会事務局長 平成21年 消費者庁参事官 平成23年 長野県副知事

監事 (非常勤)	鈴木 幸弘	自 平成 28 年 4 月 1 日 再 平成 30 年 6 月 29 日 至 中期目標期間の最後の事業年度(令和 4 年度)の財務諸表承認日	全部署の監査	昭和 51 年 三井物産株式会社入社 平成 9 年 三井物産株式会社法務部室長 平成 15 年 三井物産株式会社監査役室長 平成 26 年 三井物産株式会社内部監査部特任監査人
	岩田 三代	自 平成 27 年 7 月 1 日 再 平成 27 年 10 月 1 日 再 平成 30 年 6 月 29 日 至 中期目標期間の最後の事業年度(令和 4 年度)の財務諸表承認日	全部署の監査	昭和 50 年 日本経済新聞社入社 平成 19 年 日本経済新聞社論説委員兼生活情報部編集委員 平成 24 年 日本経済新聞社生活情報部編集委員 平成 27 年 ジャーナリスト、実践女子大学・東京家政大学講師

(5) 常勤職員の数(前事業年度末からの増減を含む。)及び平均年齢並びに法人への出向者

常勤職員数は平成 30 年度末現在 136 人(前期比 3 人増加、2.2%増)であり、平均年齢は 40 歳(前期末 40.2 歳)となっています。このうち、国等からの出向者は 1 人、民間からの出向者は 0 人、平成 31 年 3 月 31 日退職者は 4 人です。

### 3. 財務諸表の要約

#### (1) 要約した財務諸表

##### ① 貸借対照表

(単位：千円)

資 産 の 部		負 債 及 び 純 資 産 の 部	
科 目	金 額	科 目	金 額
流動資産	1,729,345	流動負債	1,821,702
現金及び預金	1,707,416	運営費交付金債務	1,338,655
その他	21,929	その他	483,047
固定資産	8,126,080	固定負債	530,113
有形固定資産	7,866,561	資産見返負債	453,354
無形固定資産	259,243	長期リース債務	76,759
投資その他の資産	276	(負債合計)	2,351,816
		資本金	
		政府出資金	8,901,602
		資本剰余金	△1,446,294
		利益剰余金	48,302
		(純資産合計)	7,503,609
(資産合計)	9,855,425	(負債純資産合計)	9,855,425

(注) 計数は、それぞれ四捨五入しているので、合計とは一致しない場合がある。

## ②損益計算書

(単位：千円)

区 分	金 額
経常費用(A)	3,113,981
業務経費	2,563,093
人件費	1,022,585
減価償却費	338,955
その他	1,201,553
一般管理費	545,590
人件費	321,429
減価償却費	13,558
その他	210,603
財務費用	5,298
経常収益(B)	3,162,283
運営費交付金収益	2,834,296
自己収入等	122,220
その他	205,766
臨時損失(C)	0
臨時利益(D)	0
当期純利益	48,302
当期総利益(B-A-C+D)	48,302

(注) 計数は、それぞれ四捨五入しているため、合計とは一致しない場合がある。

## ③キャッシュ・フロー計算書

(単位：千円)

区 分	金 額
I 業務活動によるキャッシュ・フロー(A)	991,300
人件費支出	△1,302,520
運営費交付金収入	4,196,156
自己収入	108,216
その他収入・支出	△1,518,454
国庫納付金支払	△492,098
II 投資活動によるキャッシュ・フロー(B)	△121,796
III 財務活動によるキャッシュ・フロー(C)	△147,714
IV 資金増加額(又は減少額)(D=A+B+C)	721,790
V 資金期首残高(E)	985,626
VI 資金期末残高(F=E+D)	1,707,416

(注) 計数は、それぞれ四捨五入しているため、合計とは一致しない場合がある。

## ④行政サービス実施コスト計算書

(単位：千円)

区 分	金 額
I 業務費用	2,993,257
損益計算書上の費用	3,113,981
(控除) 自己収入等	△120,725
(その他の行政サービス実施コスト)	
II 損益外減価償却相当額	92,889
III 損益外減損損失相当額	—
IV 損益外利息費用相当額	—
V 損益外除売却差額相当額	240
VI引当外賞与見積額	3,371
VII 引当外退職給付増加見積額	△46,067
VIII 機会費用	—
IX (控除) 法人税等及び国庫納付額	—
X 行政サービス実施コスト	3,043,691

(注) 計数は、それぞれ四捨五入しているため、合計とは一致しない場合がある。



## (2) 財務諸表の科目の説明

### ①貸借対照表

- ・現金及び預金 : 現金及び預金（普通預金、通知預金及び定期預金）
- ・有形固定資産 : 土地、建物、機械装置、車両運搬具、工具器具備品など独立行政法人が長期にわたって使用または利用する有形の固定資産
- ・無形固定資産 : 有形固定資産、投資有価証券以外の長期資産で、特許権、商標権、著作権など具体的な形態を持たない無形の固定資産であり、ソフトウェア及び電話加入権が該当
- ・投資その他の資産 : 固定資産のうち、有形及び無形固定資産以外のもので当期に支払った翌々期の保険料が該当
- ・運営費交付金債務 : 独立行政法人の業務を実施するために国から交付された運営費交付金のうち、未実施の部分に該当する債務残高
- ・資産見返負債 : 運営費交付金等により償却資産を取得した場合に計上する負債で、資産見返運営費交付金等が該当
- ・長期リース債務 : リース債務のうち貸借対照表日後1年以降に支払の期限が到来するリース債務
- ・政府出資金 : 国からの出資金であり、独立行政法人の財産的基礎を構成
- ・資本剰余金 : 国から交付された施設費などを財源として取得した資産で独立行政法人の財産的基礎を構成するもの
- ・利益剰余金 : 独立行政法人の業務に関連して発生した剰余金の累計額

### ②損益計算書

- ・業務費 : 独立行政法人の業務に要した経費
- ・人件費 : 給与、賞与、法定福利費等、独立行政法人の職員等に要する経費
- ・減価償却費 : 業務に要する固定資産の取得原価をその耐用年数にわたって費用として配分する経費
- ・財務費用 : 利息の支払いに要する経費
- ・運営費交付金収益 : 国からの運営費交付金のうち、当期の収益として認識した収益
- ・自己収入等 : 図書雑誌出版収入、研修宿泊収入、利子収入などの収益
- ・臨時損益 : 固定資産の除却損等が該当

### ③キャッシュ・フロー計算書

- ・業務活動によるキャッシュ・フロー :  
独立行政法人の通常の業務の実施に係る資金の状態を表し、サービスの提供等による収入、原材料、商品又はサービスの購入による支出、人件費支出等が該当
- ・投資活動によるキャッシュ・フロー :  
将来に向けた運営基盤の確立のために行われる投資活動に係る資金の状態を表し、固定資産や有価証券の取得・売却等による収入・支出が該当
- ・財務活動によるキャッシュ・フロー :  
増資等による資金の収入・支出、リース債務の返済支出等が該当

### ④行政サービス実施コスト計算書

- ・業務費用 :  
独立行政法人が実施する行政サービスのコストのうち、独立行政法人の損益計算書に計上される費用
- ・その他の行政サービス実施コスト :  
独立行政法人の損益計算書に計上されないが、行政サービスの実施に費やされたと認められるコスト
- ・損益外減価償却相当額 :

償却資産のうち、その減価に対応すべき収益の獲得が予定されていないものとして特定された資産の減価償却費相当額（損益計算書には計上していないが、累計額は貸借対照表に記載されている）

- ・損益外減損損失相当額：  
独立行政法人が中期計画等で想定した業務を行ったにもかかわらず生じた減損損失相当額（損益計算書には計上していないが、累計額は貸借対照表に記載されている）
- ・損益外除売却差額相当額：  
償却資産のうち、その減価に対応すべき収益の獲得が予定されていないものとして特定された資産の除却（売却）相当額（損益計算書には計上していないが、貸借対照表では、資本剰余金に計上されている）
- ・引当外賞与見積額：  
財源措置が運営費交付金により行われることが明らかな場合の賞与引当金見積額（貸借対照表には計上していないが、仮に引き当てた場合に計上したであろう賞与引当金見積額を貸借対照表に注記している）
- ・引当外退職給付増加見積額：  
財源措置が運営費交付金により行われることが明らかな場合の退職給付引当金増加見積額（損益計算書には計上していないが、仮に引き当てた場合に計上したであろう退職給付引当金見積額を貸借対照表に注記している）
- ・機会費用：  
政府出資の純額に国債の利回りを参考にして計算した機会費用の額が該当

#### 4. 財務情報

##### （1）財務諸表の概要

- ①経常費用、経常収益、当期総損益、資産、負債、利益剰余金（又は繰越欠損金）、キャッシュ・フローなどの主要な財務データの経年比較・分析（内容・増減理由）

##### （経常費用）

平成30年度の経常費用は、3,113,981千円と、前年度比284,985千円減（8.4%減）となっている。これは、外部委託費265,044千円減（50.1%減）、備品費25,658千円減（84.7%減）、消耗品費25,020千円減（34.3%減）、保守・修繕費19,295千円減（5.7%減）、減価償却費11,074千円減（3.0%減）となったことが、主な要因である。

##### （経常収益）

平成30年度の経常収益は、3,162,283千円と、前年度比665,075千円減（17.4%減）となっている。これは、運営費交付金収益646,254千円減（18.6%減）、資産見返運営費交付金戻入11,703千円減（5.4%減）、業務収益11,694千円減（9.3%減）となったことが、主な要因である。

##### （当期総損益）

上記経常損益の状況及び固定資産除却に伴い臨時損失0千円、臨時利益0千円を計上した結果、平成30年度の当期総利益は、48,302千円となっている（前年度総利益は、428,392千円である）。

##### （資産）

平成30年度末現在の資産合計は、9,855,425千円と、前年度比310,209千円増（3.2%増）となっている。これは、固定資産が418,247千円減（4.9%減）であったものの、現金及び預金が721,790千円増（73.2%増）となったことが、主な要因である。

#### (負債)

平成 30 年度末現在の負債合計は、2,351,816 千円と、前年度比 847,135 千円増 (56.3%増) となっている。運営費交付金債務 1,338,655 千円増加しており、これは平成 30 年度予算の一部及び平成 30 年度補正予算の額を次期へ繰り越したことが、主な要因である。

#### (業務活動によるキャッシュ・フロー)

平成 30 年度の業務活動によるキャッシュ・フローは、991,300 千円と、前年度比 537,577 千円増 (118.5%増) となっている。これは、運営費交付金収入が 961,999 千円増 (29.7%増)、人件費支出が 40,749 千円増 (3.2%増)、原材料、商品又はサービスの購入による支出が 142,470 千円減 (8.6%減) に加え、前中期計画期間終了に伴う国庫納付金の支払額が 492,098 千円発生したことが、主な要因である。

#### (投資活動によるキャッシュ・フロー)

平成 30 年度の投資活動によるキャッシュ・フローは、△121,796 千円と、前年度比 2,342 千円減 (2.0%減) となっている。これは、有形固定資産の取得による支出の増加によるものである。

#### (財務活動によるキャッシュ・フロー)

平成 30 年度の財務活動によるキャッシュ・フローは、△147,714 千円と、前年度比 2,846 千円 (2.0%減) となっている。これは、リース債務の返済による支出の増加によるものである。

表：主要な財務データの経年比較

(単位：千円)

区 分	平成 26 年度	平成 27 年度	平成 28 年度	平成 29 年度	平成 30 年度
経常費用	2,921,043	4,565,418	2,999,507	3,398,966	3,113,981
経常収益	2,927,661	4,562,000	3,060,272	3,827,358	3,162,283
当期総利益 (又は当期総損失 (△))	5,744	△3,549	59,330	428,392	48,302
資産	10,173,308	9,111,430	9,140,328	9,545,216	9,855,425
負債	2,328,249	1,370,759	1,434,894	1,504,681	2,351,816
利益剰余金	7,925	4,376	63,706	492,098	48,302
業務活動による キャッシュ・フロー	181,966	△1,333,291	570,357	453,723	991,300
投資活動による キャッシュ・フロー	△72,331	△28,843	△9,334	△119,454	△121,796
財務活動による キャッシュ・フロー	△153,957	△93,096	△146,435	△144,868	△147,714
資金期末残高	1,836,867	381,638	796,226	985,626	1,707,416

#### ②セグメント事業損益の経年比較・分析 (内容・増減理由)

##### (業務区分によるセグメント情報)

平成 30 年度は、48,302 千円の利益が発生している。各区分の発生要因別内訳は表 2 のとおり。運営費交付金収益化による事業損益のほか、リース資産の会計処理による利益が情報・分析業務及び損失が法人共通に発生している。なお、平成 29 年度は、中期目標

期間の最終年度であったことから運営費交付金債務を全額収益化したことが主な要因である。

表1：事業損益の経年比較（業務区分によるセグメント情報）

（単位：千円）

区 分	平成 26 年度	平成 27 年度	平成 28 年度	平成 29 年度	平成 30 年度
広報事業	15	0	△844	13,892	16,087
情報・分析事業	6,456	△3,428	31,001	286,197	17,892
相談事業	25	0	15,927	19,948	4,768
商品テスト事業	—	5	9,260	24,945	7,752
研修事業	44	0	1,502	7,715	△5,118
企画調整事業	15	0	65	2,951	—
ADR事業	0	0	△976	7,169	3,947
適格消費者団体 支援事業	—	—	—	4,029	101
法人共通	63	4	4,829	61,546	2,873
合計	6,618	△3,418	60,765	428,392	48,302

（注1）計数は、それぞれ四捨五入しているため、合計とは一致しない場合がある。

（注2）平成30年度は企画調整事業の区分は法人共通に含まれている。

表2：平成30年度事業損益の発生要因別内訳

（単位：千円）

区 分	運営費交付金 収益化	リース資産の 会計処理	計
広報事業	16,087	—	16,087
情報・分析事業	16,742	1,149	17,892
相談事業	4,768	—	4,768
商品テスト事業	7,752	—	7,752
研修事業	△5,118	—	△5,118
ADR事業	3,947	—	3,947
適格消費者団体 支援事業	101	—	101
法人共通	2,883	△9	2,873
合計	47,161	1,140	48,302

（注）計数は、それぞれ四捨五入しているため、合計とは一致しない場合がある。

### ③セグメント総資産の経年比較・分析（内容・増減理由）

広報事業の総資産は、23,945千円と、前年度比6,202千円増（35.0%増）となっている。これは、たな卸資産及び売掛金の増等によるものである。情報・分析事業の総資産は、507,027千円と、前年度比311,044千円減（38.0%減）となっている。これは固定資産の増及び減価償却による減によるものである。商品テスト事業の総資産は、93,304千円と、前年度比18,705千円減（16.7%減）となっている。これは減価償却による減によるものである。その他の業務の総資産は、5,807千円と前年度比2,618千円減（31.1%減）となっている。これは、固定資産の減価償却等によるためである。法人共通の総資産は、9,225,342千円と、前年度比636,375千円増（7.4%増）となっている。これは、現金及び預金の増及び固定資産の減価償却等による減によるためである。

なお、独立行政法人会計基準等の改訂に伴い、当事業年度を開始期間とする第4期中期目標における一定の事業等のまとめりごとの区分に基づくセグメント情報を開示している。そのため、従来の「企画調整事業」に係る財務情報は「法人共通」に含めて記載しており、平成29年度の企画調整事業を法人共通に含めて比較した。

表：セグメント総資産の経年比較（業務区分によるセグメント情報）

（単位：千円）

区 分	平成 26 年度	平成 27 年度	平成 28 年度	平成 29 年度	平成 30 年度
広報事業	33,177	37,891	35,361	17,743	23,945
情報・分析事業	68,620	692,612	530,870	818,071	507,027
相談事業	785	556	5,203	4,128	3,066
商品テスト事業	355,439	213,838	85,176	112,010	93,304
研修事業	3,763	2,492	3,151	2,408	2,118
企画調整事業	3	0	0	794	-
ADR事業	660	373	210	948	488
適格消費者団体 支援事業	-	-	-	145	135
法人共通	9,710,862	8,163,669	8,480,356	8,588,967	9,225,342
合計	10,173,308	9,111,430	9,140,328	9,545,216	9,855,425

（注1）計数は、それぞれ四捨五入しているため、合計とは一致しない場合がある。

（注2）平成30年度は企画調整事業の区分は法人共通に含まれている。

④目的積立金の申請状況、取崩内容等

目的積立金の申請、承認の実績はありません。

⑤行政サービス実施コスト計算書の経年比較・分析（内容・増減理由）

平成30年度の行政サービス実施コストは、3,043,691千円と、前年度比246,199千円減（7.5%減）となっている。これは、業務費用が277,778千円減（8.5%減）、政府出資の機会費用が0円となり3,418千円減となったことが、主な要因である。

表：行政サービス実施コストの経年比較

（単位：千円）

区 分	平成 26 年度	平成 27 年度	平成 28 年度	平成 29 年度	平成 30 年度
業務費用	2,837,624	4,451,125	2,876,176	3,271,035	2,993,257
うち損益計算書上の費用	2,921,917	4,565,548	3,000,942	3,398,968	3,113,981
うち自己収入（控除）	△84,293	△114,424	△124,766	△127,933	△120,725
損益外減価償却相当額	103,797	100,520	94,566	93,131	92,889
損益外減損損失相当額	-	-	-	-	-
損益外利息費用相当額	-	-	-	-	-
損益外除売却差額相当額	400	320	0	160	240
引当外賞与見積額	1,239	3,811	5,340	1,988	3,371
引当外退職給付増加見積額	39,395	△43,452	585	△79,843	△46,067
機会費用	31,557	-	4,998	3,418	0
（控除）法人税等及び国庫納 付金	-	-	-	-	-
行政サービス実施コスト	3,014,012	4,512,324	2,981,664	3,289,890	3,043,691

（注）計数は、それぞれ四捨五入しているため、合計とは一致しない場合がある。

（2）重要な施設等の整備等の状況

- ①当事業年度に完成した施設等及び当年度継続中の施設等の新設・拡充  
該当なし

②当該事業年度に処分した施設等  
該当なし

(3) 予算及び決算の概要

①経年比較、計画と実績の対比

(単位：千円)

区分	平成 26 年度		平成 27 年度		平成 28 年度	
	予算	決算	予算	決算	予算	決算
収入	2,830,441	2,884,850	3,013,351	4,465,551	3,244,085	3,270,516
運営費交付金	2,716,540	2,716,540	2,850,843	2,850,843	3,124,147	3,124,147
事業収入等	113,901	84,293	162,508	114,424	119,938	124,766
前年度からの繰越金	—	84,017	—	1,500,285	—	21,603
支出	2,830,441	2,821,205	3,013,351	4,403,105	3,244,085	2,850,711
業務経費	1,454,433	1,466,353	1,503,415	2,941,895	1,759,217	1,499,029
一般管理費	195,318	188,676	233,017	214,861	271,241	192,585
人件費	1,180,690	1,166,175	1,276,919	1,246,349	1,213,627	1,209,098

区分	平成 29 年度		平成 30 年度		差額理由
	予算	決算	予算	決算	
収入	3,354,337	3,363,500	4,314,151	4,318,376	
運営費交付金	3,234,157	3,234,157	4,196,156	4,196,156	
事業収入等	120,180	129,343	117,995	122,220	図書雑誌出版収入等増
前年度からの繰越金	—	—	—	—	
支出	3,354,337	3,398,493	4,314,151	2,933,118	
業務経費	1,705,635	1,818,591	3,720,128	2,390,005	PIO-NET 刷新等
一般管理費	226,508	281,444	594,023	543,114	PCB 処分費用の翌年度繰越
人件費	1,422,194	1,298,458	—	—	

(注1) 平成 28 年度の運営費交付金は、平成 28 年度補正予算(第2号)により措置された未来への投資を実現する経済対策の一環として、安全・安心の確保を図るための経費(情報セキュリティ対策等)が含まれていることから、前年度と比較して増額となっている。

(注2) 平成 31 年度の運営費交付金は、平成 31 年度補正予算により措置された消費生活相談体制の強化等を図るための PIO-NET 刷新等に係る経費が含まれていることから、前年度と比較して増額となっている。

(注3) 平成 30 年度より支出の人件費は業務経費と一般管理費に配賦している。

(4) 経費削減及び効率化に関する目標及び達成状況

①経費削減及び効率化目標

当法人は、第4期中期目標及び中期計画において、①一般管理費(人件費を除く。)については、前年度比3%以上、②業務経費については、前年度比1%以上、③一般管理費と業務経費の合計額の場合には、前年度比1.21%以上の経費の削減を図り、④総人件費については、政府における総人件費削減の取組を踏まえ見直すために、更なる業務の効率化や、職員の重点配置を行う業務の検討等により、人員配置の適正化を図り、また、同様の主旨で、非常勤職員等についても、真に必要な業務の精査を行うこととしており、平成30年度においても、中期目標及び中期計画に沿った取組みを行うこととした。

上記①について、平成30年度の決算額は、相模原事務所・東京事務所の保守修繕について、真に緊急性の高いもののみ実施するなど、経費の抑制に努めたが、平成29年度予算額に対応する決算額は223,065千円(8.3%)となった。

上記②について、システム関係経費の抑制等、業務運営の効率化を図り、平成29年度予算額に対応する平成30年度の決算額は1,407,262千円(△19.7%)となった。

上記③について、平成30年度の決算額は1,630,327千円となり、平成29年度の予算額1,958,559千円に対し、328,232千円減(△16.8%)となった。

②上記目標の達成度合いを測る財務諸表等の科目（費用等）の経年比較

（単位：千円、％）

区分	基準額 (平成 29 年度予算)		平成 30 年度決算額	
	金額	比率	金額	比率
一般管理費	205,908	100.0	223,065	108.3
業務経費	1,752,651	100.0	1,407,262	80.3
一般管理費＋ 業務経費	1,958,559	100.0	1,630,327	83.2

## 5. 事業の説明

### (1) 財源の内訳

#### ①内訳（補助金（具体的な名称・内容等）、運営費交付金、借入金、債券発行等）

当法人の経常収益は 3,162,283 千円で、その内訳は、運営費交付金収益 2,834,296 千円、自己収入等 122,220 千円、資産見返運営費交付金戻入等 205,766 千円である。これを事業別に区分すると、広報事業 202,254 千円、情報・分析事業 1,168,196 千円、相談事業 390,959 千円、商品テスト事業 418,396 千円、研修事業 283,154 千円、ADR 事業 145,391 千円、適格消費者団体支援事業 5,430 千円、法人共通 548,503 千円である。

表：財源の事業別内訳の明細

区 分	運営費交付金収益	自己収入等	資産見返運営費 交付金戻入等	計
広報事業	156,343	44,955	956	202,254
情報・分析事業	999,120	—	169,077	1,168,196
相談事業	389,904	—	1,055	390,959
商品テスト事業	397,778	—	20,619	418,396
研修事業	246,424	36,007	723	283,154
ADR 事業	144,930	—	461	145,391
適格消費者団体支援事業	5,420	—	10	5,430
法人共通	494,378	41,258	12,866	548,503
合計	2,834,296	122,220	205,766	3,162,283

(注) 計数は、それぞれ四捨五入しているため、合計とは一致しない場合がある。

#### ②自己収入の明細（自己収入の概要、収入先等）

当法人では、事業による自己収入を以下のとおり得ている。

- ・ 広報事業：図書雑誌出版収入 44,955 千円
- ・ 研修事業：研修・宿泊収入のうち研修受講料・消費生活相談員資格試験受験料等 34,267 千円、図書雑誌出版収入 241 千円、科学研究費補助金(間接経費相当額) 1,500 千円
- ・ 法人共通：研修・宿泊収入のうち宿泊施設利用料 34,586 千円他

### (2) 財務情報及び業務実績の説明

各事業に要する財源とコストを対比されるなど、財務データ及び業務実績報告書を活用した事業内容の説明

#### ①広報事業

広報事業は、消費生活に役立つ実用的な情報を提供することを目的に、小冊子「くらしの豆知識」の発行、広報活動、ウェブ版「国民生活」の作成、ホームページの運営を行っている。

平成 30 年度における経常収益は、運営費交付金収益 156,343 千円、自己収入 44,955 千円、資産見返運営費交付金戻入 956 千円となっている。平成 30 年度における経常費用は、人件費 98,403 千円、その他業務費用 88,808 千円、減価償却費 956 千円となっている。事業損益は、16,087 千円である。

## ②情報・分析事業

情報・分析事業は、全国消費生活情報ネットワークシステムの運営・管理及びこのシステムを通じて収集された情報の分析・提供を行っている。

平成30年度における経常収益は、運営費交付金収益999,120千円、資産見返運営費交付金戻入等169,081千円となっている。平成30年度における経常費用は、人件費219,033千円、その他業務費用等610,881千円、減価償却費315,131千円となっている。事業損益は、17,896千円であり、リース資産の会計処理に伴う利益1,149千円を含んでいる。

## ③相談事業

相談事業は、消費者及び訪日外国人からの消費生活に関する相談の受付・処理、各地の消費生活センターの相談処理の支援、消費者判例情報評価委員会の運営及び相談処理を通じた情報提供を行っている。

平成30年度における経常収益は、運営費交付金収益389,904千円、資産見返運営費交付金戻入1,055千円となっている。平成30年度における経常費用は、人件費159,475千円、その他業務費用225,660千円、減価償却費1,055千円となっている。事業損益は、4,768千円である。

## ④商品テスト事業

商品テスト事業は、人の生命・身体等に重大な影響を及ぼすような商品について、消費者被害の救済や拡大防止、再発防止のため、テストの実施及び危害情報に関する情報提供を行っている。

平成30年度における経常収益は、運営費交付金収益397,778千円、資産見返運営費交付金戻入20,619千円となっている。平成30年度における経常費用は、人件費267,235千円、その他業務費用122,791千円、減価償却費20,619千円となっている。事業損益は7,752千円である。

## ⑤研修事業

研修事業は、自治体の消費者行政担当職員や消費生活相談員及び企業の消費者窓口担当者等を対象とした研修、消費生活相談員資格試験事業及び消費者行政等関連調査を行っている。

平成30年度における経常収益は、運営費交付金収益246,424千円、自己収入36,007千円、資産見返運営費交付金戻入723千円となっている。平成30年度における経常費用は、人件費170,366千円、その他業務費用117,183千円、減価償却費723千円となっている。事業損益は、△5,118千円である。

## ⑥ADR事業

ADR事業は、重要消費者紛争の裁判外紛争解決手続を行っている。

平成30年度における経常収益は、運営費交付金収益144,930千円、資産見返運営費交付金戻入461千円となっている。平成30年度における経常費用は、人件費63,998千円、その他業務費用76,985千円、減価償却費461千円となっている。事業損益は、3,947千円である。

## ⑦適格消費者団体支援事業

適格消費者団体支援事業は、特定適格消費者団体が申立てをする消費者被害回復のための仮差押命令の担保を立てる等適格消費者団体の支援業務を行っている。

平成30年度における経常収益は、運営費交付金収益5,420千円、資産見返運営費交付金戻入10千円となっている。平成30年度における経常費用は、人件費4,232千円、



その他業務費用 1,088 千円、減価償却費 10 千円となっている。事業損益は、101 千円である。

⑧法人共通（管理業務）

管理業務は、センターにおける総務、経理及び事業調整に関する業務を行っている。

平成 30 年度における経常収益は、運営費交付金収益 494,378 千円、自己収入 41,258 千円、資産見返運営費交付金戻入 12,862 千円となっている。平成 30 年度における経常費用は、人件費 320,048 千円、その他事務所の管理等費用 211,984 千円、減価償却費 13,558 千円となっている。事業損益は、2,869 千円であり、リース資産の会計処理に伴う損失 9 千円を含んでいる。

6. 事業等のまとめりとごとの予算・決算の概況

別紙参照

決算報告書  
(平成30年4月1日～平成31年3月31日)

(単位:円)

区 分	広報事業経費				情報・分析事業経費				相談事業経費			
	予算額	決算額	差 額	備考	予算額	決算額	差 額	備考	予算額	決算額	差 額	備考
【収入】												
運営費交付金入	157,618,000	157,618,000	0		2,298,115,000	2,298,115,000	0		389,904,000	389,904,000	0	
事業収入等	41,814,000	44,954,544	△3,140,544	※1	0	0	0		0	0	0	
収入合計	199,432,000	202,572,544	△3,140,544		2,298,115,000	2,298,115,000	0		389,904,000	389,904,000	0	
【支出】												
業務経費	199,432,000	187,020,350	12,411,650		2,298,115,000	989,959,516	1,308,155,484	※2	389,904,000	385,135,655	4,768,345	
支出合計	199,432,000	187,020,350	12,411,650		2,298,115,000	989,959,516	1,308,155,484		389,904,000	385,135,655	4,768,345	

区 分	商品テスト事業経費				研修事業経費				紛争解決委員会事業経費			
	予算額	決算額	差 額	備考	予算額	決算額	差 額	備考	予算額	決算額	差 額	備考
【収入】												
運営費交付金収入	401,354,000	401,354,000	0		246,837,000	246,837,000	0		144,930,000	144,930,000	0	
事業収入等	0	0	0		34,136,000	36,007,312	△1,871,312	※3	0	0	0	
収入合計	401,354,000	401,354,000	0		280,973,000	282,844,312	△1,871,312		144,930,000	144,930,000	0	
【支出】												
業務経費	401,354,000	393,602,083	7,751,917		280,973,000	287,984,032	△7,011,032	※4	144,930,000	140,983,486	3,946,514	
支出合計	401,354,000	393,602,083	7,751,917		280,973,000	287,984,032	△7,011,032		144,930,000	140,983,486	3,946,514	

区 分	適格消費者団体支援事業経費				法人共通				合 計			
	予 算 額	決 算 額	差 額	備 考	予 算 額	決 算 額	差 額	備 考	予 算 額	決 算 額	差 額	備 考
【収入】												
運営費交付金収入	5,420,000	5,420,000	0		551,978,000	551,978,000	0		4,196,156,000	4,196,156,000	0	
事業収入等	0	0	0		42,045,000	41,258,456	786,544		117,995,000	122,220,312	△4,225,312	
収入合計	5,420,000	5,420,000	0		594,023,000	593,236,456	786,544		4,314,151,000	4,318,376,312	△4,225,312	
【支出】												
業務経費	5,420,000	5,319,496	100,504		0	0	0		3,720,128,000	2,390,004,618	1,330,123,382	
一般管理費	0	0	0		594,023,000	543,113,814	50,909,186	※2	594,023,000	543,113,814	50,909,186	
支出合計	5,420,000	5,319,496	100,504		594,023,000	543,113,814	50,909,186		4,314,151,000	2,933,118,432	1,381,032,568	

※予算と決算額の差額が生じた理由

- 1 図書雑誌出版収入が計画を上回ったため
- 2 平成30年度予算の一部及び平成30年度補正予算として交付された予算を翌年度に繰り越したため
- 3 資格試験料収入が計画を上回ったため
- 4 退職手当の支出をしたため