

第2章 加工食品

(加工－1) 一般用加工食品には、どのような表示が義務付けられているのですか。

(答)

一般用加工食品の義務表示事項及びその表示の方法は、主に食品表示基準第3条第1項及び第2項、第4条、別表第19に規定されていますので、御確認ください。

第3条第1項関係（一般用加工食品－横断的義務表示①）

（表示の対象について）

（加工－2）「容器包装に入れられた加工食品」の定義を教えてください。また、次のものは該当しますか。

- ① 串に刺してある焼き鳥をそのまま販売
- ② トレイに載せた加工食品（ラップ等で包装しないもの）
- ③ 小分け包装している製品をダース単位でまとめた加工食品包装
- ④ 消費者に渡す際に紙、ビニール等で包装した加工食品

（答）

1 「容器包装に入れられた加工食品」とは、加工食品を容器包装しているもので、そのままの状態ですべて消費者に引き渡せるものをいいます。

2 御質問の例については、次のように区分します。

（1） 容器包装に該当するもの・・・③

なお、小分けした個々の包装に食品表示基準に定められた表示がされており、ダース単位でまとめた包装をとおして見れば、新たに表示し直す必要はありません。

（2） 容器包装に該当しないもの・・・①、②、④

（加工－3）加工食品であっても、容器包装せずにばら売りするなどの場合は、表示はしなくてよいのですか。

（答）

一般用加工食品について、食品関連事業者が生食用牛肉を容器包装に入れずに消費者に販売する場合を除いて、食品表示基準第3条第1項では「容器包装に入れられた加工食品」に基準を適用する旨を規定しています。このため、業務用加工食品を除く容器包装に入れられていない加工食品を販売する場合には食品表示基準は適用されません。

（加工－4）客の注文に応じて弁当、そうざいをその場で容器に詰めて販売している場合、食品表示基準に定められた表示が必要なのですか。

（答）

客の注文に応じて弁当、そうざいをその場で容器に詰めて販売する行為は、食品表示基準における容器包装に入れられた加工食品の販売に該当せず、食品表示基準第40条に定める生食用牛肉の注意喚起表示を除き、食品表示基準に定められた表示は必要ありません。

(加工－5) タンクローリーやコンテナ等の通い容器についても表示義務が課されるのですか。

(答)

- 1 食品表示基準においては、最終的に小売りされる食品における表示の正確性を確保するため、タンクローリーやコンテナ等の通い容器についても必要に応じて表示義務の対象としています。
- 2 タンクローリーやコンテナ等の通い容器は、容器包装に該当しないものの、業務用加工食品に該当する場合、食品表示基準第11条第1項の表の「容器包装に入れないで販売する場合」に該当します。
- 3 この場合、業務用加工食品として必要な表示事項は、送り状、納品書等又は規格書等に表示してください。

(加工－6) 販売業者等が、何らかの理由で表示のないものを入手して、販売等する場合は、販売業者等が自ら食品表示基準に定められた表示を行う必要がありますが、この場合、製造所所在地、製造者氏名等で不詳なものはどのように表示すればよいのですか。

(答)

製造者の氏名及び住所若しくは所在地等が、不明で、かつ、その表示のない加工食品は、相手先にかかわらず販売することはできません。

(名称関係)

(加工－7) 商品名を名称として表示したり、名称に括弧を付して商品名を併記することはできますか。

(答)

- 1 食品表示基準第3条第1項の表の名称の規定において、名称は、その内容を表す一般的な名称で表示するよう規定していますので、商品名がその内容を表す一般的な名称であれば名称に使用することは可能です。
- 2 また、他法令により表示規制のある品目については、当該法令により名称が制限を受けることがあります。
- 3 名称に括弧を付して商品名を併記することについては、併記することにより名称を誤認させるものでないものであれば、差し支えないものと考えます。

(加工－8) 商品名が一般的な名称ではない場合、一般的な名称を商品名に併記すれば、一括表示部分の名称を省略することができますか。

(答)

- 1 商品名に近接した箇所に一般的な名称を明瞭に表示する場合には、一括表示部分における名称の表示を省略することが可能です。
- 2 この場合、一般的な名称を商品名に比べて著しく小さく表示するなどの方法は、消費者に誤認を与える可能性があることから認められません。

【表示例】

(主要面)

ポテチ〇〇 (スナック菓子)

(一括表示部分)

原材料名
添加物
内容量
賞味期限
保存方法
製造者

(加工－9) 義務表示事項の名称として、「黒糖」又は「黒砂糖」と表示できるものはどのようなものですか。

(答)

- 1 黒糖又は黒砂糖とは、さとうきびの搾り汁に中和、沈殿等による不純物の除去を行い、煮沸による濃縮を行った後、糖みつ分の分離等の加工を行わずに、冷却して製造した砂糖で、固形又は粉末状のものをいいます。
- 2 義務表示事項の名称は、その加工食品の一般的な名称を表示することとされているので、単に「黒糖」又は「黒砂糖」と表示できるものは、上記の定義に合致するものだけです。
- 3 黒糖に粗糖等を加えて加工したものについては、義務表示事項の名称を単に「黒糖」又は「黒砂糖」と表示することはできませんが、純粋な「黒糖」ではないことが分かる名称であれば、黒糖を含む文言を名称（例えば、「加工黒糖」など）として表示することは可能です。
- 4 また、黒糖を全く使用していない砂糖に「〇〇黒糖」、「黒糖〇〇」、「〇〇黒砂糖」又は「黒砂糖〇〇」など黒糖（黒砂糖）を含む文言を義務表示事項の名称として表示することは、黒糖が入っているものと誤認させるため、表示できません。

(加工－10) 乳酸菌飲料の名称又は商品名について、「〇〇ソーダ」、「〇〇ジュース」等と表示してもよいですか。

(答)

食品衛生法に基づく清涼飲料水の規格基準を満たしている食品と誤認させるおそれのある表示となるため不適當です。名称又は商品名については、食品衛生法第13条第1項の規定により規格基準が定められている品目においては、適用される規格基準が分かるよう表示することが望ましいです。

(保存の方法関係)

(加工-11) 食品を購入した後は、どのように保存すればいいのですか。

(答)

消費期限又は賞味期限は、定められた方法により保存することを前提としていますので、表示されている保存方法に従って保存してください。食品を開封した場合は消費期限又は賞味期限まで食品の安全性や品質の保持が担保されるものではありませんので、速やかに消費する必要があります(期限(消) - 1、期限(消) - 2 参照)。

なお、保存方法の表示がない場合は、常温での保存が可能です。

(加工-12) 保存方法の表示はどのように行えばよいのでしょうか。

(答)

保存方法は「保存温度10℃以下」、「4℃以下で保存」などのように、流通、家庭等において可能な保存の方法を、読みやすく、消費者が理解しやすいような用語をもって一括表示部分に表示することとされています。なお、消費期限又は賞味期限を一括表示部分の外に表示する場合は、一括表示部分に表示箇所を表示すれば、消費期限又は賞味期限の表示箇所に近接して表示することができます。

また、常温で保存すること以外に留意すべき特段の事項がないものについては牛乳、乳飲料を除いて常温で保存が可能である旨の表示は省略できます。ただし、直射日光を避ける必要がある等、常温以外に留意事項がある場合は、「直射日光を避け室温で保管」といった表示を行う必要があります。

さらに、開封後に保存方法を変更することが望ましい食品については、「開封後は4℃以下で保管してください。」などのように、開封後の取扱方法を一括表示部分の外に表示するか、一括表示部分に表示する場合は「使用上の注意」等と事項名を記載し保存方法とは異なるものであることを明らかにした上で記載することが望ましいです。

(加工-13) ~ (加工-50) 削除

(原材料名関係)

(加工-51) 中間加工原材料を使用した場合の原材料名の表示方法について教えてください。

(答)

食品を製造する際に、小麦粉、しょうゆなどの加工食品を原材料として使用する場合には、加工原材料を使用していることが分かるように表示することを原則としています。

加工食品の原材料名の表示は、原則、最終製品を製造する事業者の判断で使用した原材料を、最も一般的な名称で表示することとなります。

< 1種類の原材料からなる加工原材料を使用した場合の表示方法 >

【例①】小麦粉を使用した場合

原材料名	小麦粉、砂糖、〇〇、△△
------	--------------

複合原材料を使用した場合には、例②-1のように複合原材料の名称の次に括弧を付して当該複合原材料を構成する原材料を最も一般的な名称をもって表示することとなります。

ただし、当該複合原材料の原材料が3種類以上ある場合は、例②-2のように当該複合原材料の原材料に占める重量の割合の高い順が3位以下であって、かつ、当該割合が5%未満である原材料については「その他」と表示することができます。

また、複合原材料の製品の原材料に占める重量の割合が5%未満である場合又は複合原材料の名称からその原材料が明らかである場合には、例②-3のように当該複合原材料の原材料の表示を省略することができます。

ただし、原材料名の表示について食品表示基準別表第4において別途原材料名の表示方法が規定されている食品については、これらの規定に従い表示することとなります。

(次頁に続く)

<複合原材料を使用した場合の表示方法>

【例②】食用植物油脂、卵黄、醸造酢、香辛料、食塩、砂糖からなるマヨネーズを仕入れて使用した場合（香辛料、食塩、砂糖はマヨネーズにおける割合が5%未満）

例②-1 基本の書き方

原材料名	〇〇、△△、マヨネーズ（食用植物油脂、卵黄（卵を含む）、醸造酢、香辛料、食塩、砂糖）、□□、××
------	--

例②-2 香辛料、食塩、砂糖を「その他」と表示する場合

原材料名	〇〇、△△、マヨネーズ（食用植物油脂、卵黄（卵を含む）、醸造酢、その他）、□□、××
------	--

※ 醸造酢は重量割合が3位以下ですが、5%以上使用されているため「その他」と表示できません。

例②-3 使用したマヨネーズの最終製品に占める割合が5%未満の場合

原材料名	〇〇、△△、□□、××、……、マヨネーズ（卵を含む）
------	----------------------------

※ マヨネーズについては、「複合原材料の製品の原材料に占める重量の割合が5%未満である場合」でなくとも、「複合原材料の名称からその原材料が明らかである場合」に該当するため、複合原材料の原材料の表示を省略することも可能です。

(加工-52) 複合原材料を分割して表示できる条件の詳細について教えてください。

(答)

複合原材料の表示方法については原則（加工-51）に従い表示することになりますが、それらを使用した場合であっても食品表示基準第3条第1項の表の原材料名の項1の三に規定する場合、以下の条件から総合的に判断します。

(参考)

第3条第1項の表 原材料名の項1の三

三 一及び二の規定にかかわらず、単に混合しただけなど、原材料の性状に大きな変化がない複合原材料を使用する場合については、当該複合原材料の全ての原材料及びそれ以外の使用した原材料について、原材料に占める重量の割合の高いものから順に、その最も一般的な名称をもって表示することができる。

<条件1>

中間加工原材料を使用した場合であって、消費者がその内容を理解できない複合原材料の名称の場合

<条件2>

中間加工原材料を使用した場合であって、複数の原材料を単に混合（合成したもののは除く。）しただけなど、消費者に対して中間加工原材料に関する情報を提供するメリットが少ないと考えられる場合

【例①】

砂糖、ココアパウダー、アーモンドパウダー、食塩を混合した複合原材料「ココア調製品」を仕入れ、製造したクッキー

○ 複合原材料表示による方法

原材料名	小麦粉、ココア調製品(砂糖、ココアパウダー、その他)、バター、鶏卵 膨張剤
------	--

○ 分割して表示する方法

原材料名	小麦粉、バター、砂糖、鶏卵、ココアパウダー、アーモンドパウダー、食塩 膨張剤
------	---

(次頁に続く)

【例②】

砂糖と卵黄を混合した複合原材料「加糖卵黄」を仕入れ、製造したパウンドケーキ

○ 複合原材料表示による方法

原材料名	加糖卵黄（卵黄（卵を含む）、砂糖）、小麦粉、バター、レーズン 膨張剤
------	---------------------------------------

○ 分割して表示する方法

原材料名	小麦粉、バター、卵黄（卵を含む）、砂糖、レーズン 膨張剤
------	---------------------------------

【例③】

もち米粉に小麦グルテン及び加工でん粉が混合されたもち米粉調製品にpH調整剤を添加して製造された餅

○ 複合原材料表示による方法

原材料名	もち米粉調製品（もち米粉、小麦グルテン） 加工でん粉、pH調整剤
------	-------------------------------------

○ 分割して表示する方法

原材料名	もち米粉、小麦グルテン 加工でん粉、pH調整剤
------	----------------------------

なお、複合原材料の一般的な名称が存在し、性状に大きな変化がある場合であっても、同じ構成の複合原材料を複数使用した場合など、そのまま表示した場合に消費者に分かりにくい表示となる場合については、必要に応じてもとの原材料に分割して表示することもできます。

(加工-53) 複合原材料を使用した場合、分割して表示できない場合を教えてください。

(答)

複合原材料を使用した場合に、複合原材料の一般的な名称が存在する場合や、性状に大きな変化がある場合は、元の原材料に分割して表示することはできません。

<もとの原材料の状態の名称で表示できない例>

【例①】

コーンスターチから製造された「ぶどう糖果糖液糖」及びばれいしょでん粉から製造された「高果糖液糖」を仕入れて製造したみかんゼリーの原材料表示

○ 適切な表示例

原材料名	みかん、ぶどう糖果糖液糖、高果糖液糖 ゲル化剤（ペクチン）、酸味料、pH調整剤
------	--

× 不適切な表示例

原材料名	みかん、コーンスターチ、ばれいしょでん粉 ゲル化剤（ペクチン）、酸味料、pH調整剤
------	--

【例②】 皮と餡を仕入れて製造したどらやきの原材料表示

○ 適切な表示例

原材料名	皮（卵、小麦粉、砂糖）、つぶあん（砂糖、小豆、水あめ、寒天） 膨張剤
------	---------------------------------------

× 不適切な表示例

原材料名	砂糖、卵、小麦粉、小豆、水あめ、寒天 膨張剤
------	---------------------------

(加工-54) 複合原材料の原材料について、複合原材料に占める重量割合が5%未満で重量順位が3番目、4番目の原材料を「その他」と表示し、5番目の原材料を抜き出して表示することはできますか。

(答)

できません。このような場合に5番目の原材料を表示したい場合、3番目、4番目の原材料を「その他」とまとめずにそれぞれ重量順に表示し、その次に表示することが必要です。

(加工-55) 加工食品の原材料として有機農産物、有機畜産物又は有機加工食品を使用した場合、「有機トマト」、「有機小麦粉」など使用した原材料が有機である旨を表示することはできますか。

(答)

JAS法第10条の規定により格付の表示（有機JASマーク）が付された有機農産物（有機農産物の日本農林規格（平成17年10月27日農林水産省告示第1605号）第3条に規定するものをいう。以下同じ。）、有機畜産物（有機畜産物の日本農林規格（平成17年農林水産省告示第1608号）第3条に規定するものをいう。以下同じ。）又は有機加工食品（有機加工食品の日本農林規格（令和4年9月1日財務省・農林水産省告示第18号）第3条に規定するものをいう。以下同じ。）を原材料とする場合には、食品表示基準第7条の規定に基づき当該原材料が有機農産物、有機畜産物又は有機農産物加工食品である旨を表示することができます。

(加工-56-1) 原材料として少量しか使用しないものや通常は食さないものについても全て表示する必要がありますか。

(答)

- 1 原材料として使用したものは、どんなに少量であっても表示が必要です。なお、柏もちの「柏の葉」など、通常そのものを食さないものについては、原材料には該当しません。
- 2 また、添加物と一体となって使用される賦形剤（添加物製剤中の食品素材）については、原材料には該当しないものと考えます。
- 3 このほか、複合原材料の原材料の表示を省略できる場合があります。（加工-51参照）
- 4 ただし、添加物製剤中の乳糖のようなアレルギーを含む食品素材については、当該食品素材に含まれるアレルギーは別途、アレルギー表示を行うことが必要です。

(加工-56-2) ソーセージのケーシング（皮）については、どのように表示すればよいですか。

(答)

- 1 ソーセージに使用されるケーシングのうち、羊腸や豚腸などの可食性ケーシングについては、原則、他の原材料と同様に重量順で表示します。また、原材料名は、その最も一般的な名称をもって下記の表示例を参考に表示してください。
- 2 ただし、可食性ケーシングについては、家畜の月齢や個体差等に由来して腸の重量のばらつきが大きいことや、納品時における水分量の違いや充填時における使用量の差が大きいこと等から、重量順に表示することが技術的に困難な場合があります。
- 3 このため、原材料として使用したケーシングについて、重量順に表示することが困難な場合に限り、原材料名の最後に表示しても差し支えありません。
なお、セルローズフィルムや合成フィルムなどの不可食性ケーシングについては喫食しないため、原材料として表示する必要はありません。

<可食性ケーシングの表示例>

豚肉、豚脂肪、食塩、香辛料、ケーシング（羊腸）／調味料（アミノ酸）、…
豚肉、豚脂肪、食塩、香辛料、皮（羊腸）／調味料（アミノ酸）、…
豚肉、豚脂肪、食塩、香辛料、羊腸／調味料（アミノ酸）、…

(加工-57-1) 原材料の表示順は、製造時の原材料配合割合に従って決定するのですか。

(答)

- 1 原材料の表示順は、基本的に製造時の配合割合に従って決定することになります。国際規格であるコーデックスの包装食品一般規格においても同様の考え方がとられています。
- 2 ただし、
 - ① フライ類の揚げ油やエキス抽出目的の茶やハーブ類、加熱した食肉を調味液に漬け込み調味液を捨てる場合などのように、製造時に配合した量と、最終製品中に含まれる量が明らかに異なる場合や、
 - ② 濃縮原料や乾燥原料を使用するため、使用した原材料の重量を単純に比較することが適当でない場合には、消費者に誤認を与えることのないよう、表示順の決定に際し留意する必要があります。
- 3 2の①の例の場合には、製品に吸収される油、エキスや調味液の量を、事業者自身又は業界の試験結果等から推測し、当該製品に含まれると考えられる重量順に表示してください。
- 4 また、2の②の例の場合には、原料の入手時には濃縮又は乾燥した形であっても、製造の際に還元される原材料について、内容物を誤認させないよう注意しつつ、還元した状態又は乾燥前の状態に換算した重量順で表示することができます。
- 5 いずれにしても、原材料を重量順に表示するよう定めているのは、商品名やイメージから予想される使用量と大幅に異なることなどによる消費者の誤認や不利益を防止するためであり、消費者が使用した原材料の多寡を適切に判断できるよう、各事業者が十分に考慮することが必要です。

(加工-57-2) 食用植物油のうち、複数の油を混合している食用調合油の原材料の重量順については、使用した原材料の重量を単純に比較することは適当でないと考えますが、どのように表示することが適当ですか。

(答)

油糧種子を搾油した際に、油糧種子の種類ごとに重量当たり搾油量が異なるため、消費者が使用した原材料の多寡を適切に判断できるよう（加工-57-1参照）、同等の状態に換算することを基本とし、油糧種子量で比較するのではなく最終製品に含まれる油脂量で比較することが適当であると考えられます。

(加工-58) 原材料名の書き方として、「野菜」、「魚介類」、「糖類」、「風味原料」等、同種の原材料を複数使用している場合や、即席めんのように「めん」、「かやく」、「スープ」等、構成要素ごとに分けることができる場合、まとめて表示することはできますか。

(答)

1 「農産物」、「野菜」、「果実」、「魚介類」、「食肉」、「糖類」、「風味原料」のように、消費者が同種の原材料と認識しているものであって、複数種類の原材料を使用するような場合には、同種の原材料をまとめて表示した方が消費者に分かりやすい場合もあります。

このような場合には、食品表示基準第3条第1項の表の原材料名の項の2の1の規定に基づき「農産物」、「野菜」、「果実」、「野菜・果実」、「魚介類」、「食肉」、「糖類」、「風味原料」などの文字の後ろに括弧を付して、まとめて表示することができます。

2 また、即席めんのように「めん」、「かやく」、「スープ」等、構成要素ごとに区分して原材料名を表示した方が消費者に分かりやすい場合もあります。

このような場合には、同表同項の2の2の規定に基づき、「めん」、「かやく」、「スープ」などの文字の後ろに括弧を付して、まとめて表示することができます。

(次頁に続く)

<パスタソースの原材料名で、野菜をまとめて表示する場合の表示例>

原材料名	トマト、トマトペースト、たまねぎ、にんじん、にんにく、砂糖、セロリ、植物油脂、食塩、パセリ、でん粉、香辛料
添加物	調味料（アミノ酸等）、…



原材料名	野菜（トマト、たまねぎ、にんじん、にんにく、セロリ、パセリ）、トマトペースト、砂糖、植物油脂、食塩、でん粉、香辛料
添加物	調味料（アミノ酸等）、…

注）この例の場合、「野菜」とまとめて表示できるのは、原材料として生又は冷凍の野菜を使用したものに限られ、トマトペーストについては、「野菜」のまとめ表示には含めない。

また、「野菜」のうち一部のみを抽出してまとめて表示したり、野菜の一部を「その他」と表示することは不可。

<即席めんの原材料名で、「めん」、「かやく」、「スープ」をまとめて表示する場合の例>

原材料名	小麦粉、植物油脂、でん粉、食塩、しょうゆ、香辛料、砂糖、ポーク調味料、味付豚肉、卵加工品、ねぎ
------	---



原材料名	めん（小麦粉、植物油脂、でん粉、食塩、しょうゆ、香辛料）、スープ（しょうゆ、食塩、香辛料、砂糖、ポーク調味料）、かやく（味付豚肉、卵加工品、ねぎ）
------	---

(加工-59) 複数の加工食品が個別に包装されるなど、分けられ、それを組み合わせて一つの製品となる食品の原材料の表示方法を教えてください。

(答)

納豆、添付たれ及び添付からしで構成される納豆製品のような複数の加工食品が個包装され、それを組み合わせた製品について、この製品に使用した原材料及び添加物を、食品表示基準第3条第1項の表の原材料名の項の2の二及び添加物の項の2の規定に基づき個別の包装ごとにまとめて表示することができます。

【例】「納豆＋添付たれ＋添付からし」からなる納豆製品

(表示例1)

原材料名	納豆（大豆、納豆菌）、添付たれ（植物性たん白分解物（大豆を含む）、砂糖、しょうゆ（大豆・小麦を含む）、食塩、醸造酢、昆布エキス）、添付からし（からし、食塩、醸造酢）
添加物	添付たれ（調味料（アミノ酸等）、アルコール、ビタミンB1）、添付からし（酸味料、着色料（うこん）、増粘多糖類、香料）

(表示例2)

原材料名	【納豆】大豆、納豆菌 【添付たれ】植物性たん白分解物（大豆を含む）、砂糖、しょうゆ（大豆・小麦を含む）、食塩、醸造酢、昆布エキス
添加物	【添付からし】からし、食塩、醸造酢 【添付たれ】調味料（アミノ酸等）、アルコール、ビタミンB1 【添付からし】酸味料、着色料（うこん）、増粘多糖類、香料

(加工-60) 下記のようなものをスーパーマーケット等のバックヤード等で調理（製造又は加工）し、自らその場で販売する場合は、原材料名等の表示は不要となりますか。

(水産) 鍋物セット、バーベキューセット

(畜産) 鍋物セット各種、炒め物セット各種、焼肉セット、ハンバーグ、ピーマン肉詰め

(農産) カットフルーツミックス、鍋物セット

(答)

- 1 食品関連事業者が、容器包装された上記の製品をスーパーマーケット等のバックヤード等で調理（製造又は加工）（以下「インストア加工」といいます。）し、自らその場で販売する場合、原材料名、内容量、原料原産地名など一部の表示事項を表示する必要はありません。詳しくは食品表示基準第5条第1項の「食品を製造し、又は加工した場所で販売する場合」の項を御確認ください。
- 2 なお、食品表示基準上は内容量の表示義務がない場合であっても、計量法上表示しなければならない場合があることには御留意ください。

(加工-61) 原材料名の表示で、次のように表示することは可能ですか。

- ① 数種類の魚を一括して「魚」、「魚肉」
- ② 本マグロ
- ③ 黒糖、還元水あめをまとめて「砂糖」
- ④ 有機大豆
- ⑤ NON-GMO 大豆

(答)

御質問の例は、次のとおりです。

- ① 複数種類の魚肉をミンチにしたものなど、魚の種類ごとに重量順に表示することが困難な場合、又は、商品特性上原材料を魚種ごとに表示することが困難な場合には、数種類の魚を一括して「魚」又は「魚肉」と表示することが可能です。ただし、この場合、特定の種類の魚類の名称を抜き出して表示することはできません。
- ② クロマグロ (*Thunnus orientalis*) について「本マグロ」、「ほんまぐろ」のように表示することは可能ですが、「メバチ」、「キハダ」、「ビンナガ」などクロマグロとは異なる種を「本マグロ」等と表示することはできません。
- ③ 「黒糖」は「砂糖」と表示することができますが、「還元水あめ」は糖アルコールであり、「砂糖」ではないので、「砂糖」と表示することはできません。「還元水あめ」と最も一般的な名称で表示してください。
- ④ 有機農産物の日本農林規格に基づき格付されたものを直接使用している場合に限り、「有機」である旨の文言を表示することができます。また、有機農産物を使用した旨を表示する場合は、特色のある原材料に該当しますので、原材料に占める有機農産物の使用割合が100%である場合を除き、使用割合を明示する必要があります。
- ⑤ 原材料名は最も一般的な名称をもって表示すること、また、一般消費者が読みやすく理解しやすいよう邦文をもって表示する必要があるので、この場合は、「大豆（遺伝子組換えでない）」等と表示してください。

(加工-62) 同一工場で「エビしゅうまい」、「カニしゅうまい」、「ホタテしゅうまい」を製造して詰め合わせている場合の原材料の表示方法は、その商品ごとにするのですか。

(答)

原則は、3種類の全ての原材料について、全ての原材料の重量に対する割合の多い順に表示することとなりますが、消費者が購入時に判断しやすいことを考慮して、「エビしゅうまい」、「カニしゅうまい」、「ホタテしゅうまい」ごとに表示することは差し支えありません。

(加工-63) 他社から仕入れた数種類の製品を詰め合わせた場合、原材料名の表示はどのようにすればよいですか。

(答)

1 原材料名の表示は、

ケーキの詰め合わせを例にすると、「チョコレートケーキ（砂糖、卵、小麦粉、植物油脂、カカオマス、全粉乳・・・(以下略)）、いちごケーキ（砂糖、小麦粉、卵、植物油脂、カカオバター、いちご・・・(以下略)）」等とそれぞれの製品ごとに複数の製品の全ての原材料名を、食品表示基準第3条第1項の表の原材料名の項の規定に基づき表示します。

2 ただし、詰め合わせた食品の一つ一つに表示があり、外装からその表示が認識できる場合は、改めて外装に表示をする必要はありません。

(加工-64) 原材料に占める重量の割合が2%以下の香辛料については、「香辛料」とまとめて表示できることとなっていますが、2%とはそれぞれの香辛料についてですか、それとも香辛料の全てを合算したものですか。また、香辛料の一部を強調するために普通の原材料として表示することは可能ですか。

(答)

1 香辛料及び香辛料エキスについては、食品表示基準第3条第1項の表の原材料名の項の規定により、既存添加物名簿（平成8年厚生省告示第120号）に掲げる添加物に該当するものを除き、その香辛料又は香辛料エキスの合算した重量が原材料全体に占める重量の割合の2%以下になる場合に限り、「香辛料」又は「混合香辛料」とのみ表示することができます。

なお、合算した重量が2%を超える場合は、それぞれ原材料に占める割合の高いものから順にその最も一般的な名称をもって表示するか、「香辛料」の次に括弧を付して、原材料に占める割合の高いものから順にその最も一般的な名称をもって表示することになります。ただし、「香辛料」でまとめて表示する場合には、原材料に占める割合の低いものから順に合算して、原材料全体に占める重量の割合が2%以下までの原材料については、「その他香辛料」と表示することができます。

(次頁に続く)

【例】 ターメリック（1.0%）、コリアンダー（0.8%）、カルダモン（0.6%）、赤唐辛子（0.5%）、マスタード（0.3%）、クローブ（0.1%）、シナモン（0.07%）、ローレル（0.03%）を含むレトルトカレー

○表示例1（香辛料でまとめ書きした場合であって、2%以下のものを香辛料と括って表示した場合）

原材料名	・・・、香辛料（ターメリック、コリアンダー、その他香辛料）、・・・
------	-----------------------------------

2 一部の香辛料を強調するために特定の香辛料を普通の原材料として「・・・、こしょう、香辛料、・・・」等のように表示することは、適切ではありません。

【例】 1の【例】と同じ香辛料とする。

○表示例2（香辛料でまとめ書きした場合であって、強調したいものまで重量順に列挙したうえで、それ以下を「その他香辛料」と表示した場合）

原材料名	・・・、香辛料（ターメリック、コリアンダー、カルダモン、その他香辛料）、・・・
------	---

×不適切な表示例（マスタードを強調するために重量順を無視して、取り出して表示した場合）

原材料名	・・・香辛料（ターメリック、コリアンダー、マスタード、その他香辛料）・・・
------	---------------------------------------

(加工-65-1) 原材料名の表示で、カレー粉等多種類の香辛料からなるものであって、小型容器包装に入れられたものについて、使用した全ての香辛料を表示しなければならないのですか。

(答)

- 1 原材料名の表示は、原材料に占める重量の割合の高いものから順に、その最も一般的な名称をもって表示することとなっています。
- 2 しかしながら、カレー粉等のように多種類の香辛料からなるもので、小型容器包装入りのものについては、容器包装の面積が狭いため定められた活字以上の大きさの文字（表示可能面積がおおむね150cm²以下のものにあつては、5.5ポイントの活字以上の大きさの文字とすることができます。）を考慮しても全ての原材料名を表示することは技術的に困難であると考えられます。
- 3 したがって、食品表示基準第3条第1項の表の原材料名の項の規定において、香辛料及び香辛料エキス（既存添加物名簿に掲げる添加物に該当するものを除き、原材料に占める重量の割合が2%以下のものに限る。）は、「香辛料」又は「混合香辛料」と表示することができることとなっていることを勘案し、カレー粉等のように多種類の香辛料からなるもので、小型容器包装入りのものについての原材料名の表示は、個々の香辛料のうち、原材料に占める重量の割合が2%を超えるものにあつてはその最も一般的な名称をもって表示し、2%以下のものにあつては「その他香辛料」としてまとめて表示しても差し支えありません。

(加工-65-2) 食料自給率や国産果実の需給調整の観点等から国産柑橘類の有効利用のため、果実飲料の原材料として多数混合している事例があるが、使用する国産柑橘類はその年の天候等によって収穫量や保存の時期が変動するため、使用する柑橘類や各柑橘類の重量が、製品の製造日や製造ロットによって異なる場合があります。このような商品でも、使用した全ての柑橘類の名称を表示しなければならないのですか。

(答)

- 1 原材料名の表示は、原材料に占める重量の割合の高いものから順に、その最も一般的な名称をもって表示することとなっています。
- 2 他方で、御質問のような果実飲料については、事前に容器包装に全ての柑橘類の名称を重量順に表示することは困難であると考えられます。
- 3 したがって、国産柑橘類を多数混合している果実飲料についての原材料名の表示は、使用した柑橘類を全てまとめて「柑橘類」と表示しても差し支えありません(表示例1)。もちろん、使用した柑橘類の果実名を重量順に全て表示することも可能ですし、「柑橘類」と括った上で、その内訳を重量順に全て表示することも可能です(表示例2)。

ただし、「柑橘類」とまとめてその内訳を表示する場合は、特定の果実名のみを抜き出して表示することはできません。

なお、原材料名欄に「柑橘類」と表示した商品において、重量順や割合が確定している果実については、商品名等に果実名と使用割合を併記することができますが、このように表記できる果実は、重量順や割合が確定しているものに限りますので注意してください(表示例3)。

(うんしゅうみかん、いよかん、はれひめ、せとか、天草、甘平、河内晩柑、まりひめ、はるかの重量順で混合している果実飲料の例)

○表示例1 (柑橘類とのみ表示した場合)

原材料名	柑橘類
------	-----

○表示例2 (柑橘類と括った上で、その内訳を全て表示した場合)

原材料名	柑橘類(うんしゅうみかん、いよかん、はれひめ、せとか、天草、甘平、河内晩柑、まりひめ、はるか)
------	---

○表示例3 : (うんしゅうみかん〇〇%以上使用している場合)

商品名等 : 「うんしゅうみかん〇〇%以上使用」

原材料名	柑橘類
------	-----

(加工-66) 原材料として、特色 J A S 規格に基づき格付けされた地鶏肉や熟成ハム・ソーセージ類を使用した場合、その旨を枠外に表示できますか。

(答)

特色 J A S 規格により格付けされたものを原材料として使用した場合に、強調表示としてその旨を枠外に表示することは可能です。

(加工-67) 削除

(加工-68) 魚肉練り製品に複数の魚類の魚肉を使用した場合、全ての魚類名を表示する必要があるのですか。

(答)

- 1 原材料には、使用した全ての原材料を最も一般的な名称で表示することとなっています。魚肉練り製品に使用した魚肉については、使用した魚類の名称を全て表示することが基本です。しかし、漁獲時の混獲等の理由により、使用した全ての魚類の名称が分からない場合、原材料を魚類ごとに表示することが困難な場合などがあり得ることから、食品表示基準第3条第1項の表の原材料名の項の規定において、特定の種類の魚類の名称を表示していない場合に限り、複数種類の魚類を一括して「魚」又は「魚肉」の名称をもって表示することが認められています。
- 2 この場合、特定の種類の魚類の名称だけを抜き出して表示することはできませんが、複数の魚類を使用した際に、「魚肉（いとよりだい、れんこだい、たら、はも）」のように使用した全ての魚類をまとめて表示することはできます。
- 3 しかしながら、魚肉練り製品（蒸し・焼き・揚げ・ゆでかまぼこ類、魚肉ソーセージ、魚肉ハムのつなぎ）に使用する魚類については、特定の魚類の名称が分からない場合があり得ること、及び消費者の誤認を招かない範囲で名称がわかる魚類について表示することにより原材料名に表示する情報が増えるため、使用する魚類が4種以上の場合にあっては、「魚肉」の文字に括弧を付して重量割合の高いものから順に3種の魚類名を表示し、その他の魚類は「その他」と表示しても差し支えありません。

(加工-69) 菓子に黒糖を使用した場合、原材料に黒糖又は黒砂糖と書いていいですか。

(答)

黒糖又は黒砂糖とは、さとうきびの搾り汁に中和、沈殿等による不純物の除去を行い、煮沸による濃縮を行った後、糖みつ分の分離等の加工を行わずに、冷却して製造した砂糖で、固形又は粉末状のものをいいますので、この定義に合致するものを直接の原材料として使用しているのであれば、その最も一般的な名称である「黒糖」又は「黒砂糖」を原材料として表示することは可能です。

一方、濃縮したさとうきびの搾り汁から糖みつを分離して結晶化した粗糖と糖みつ等を原料としたもの等は、黒糖とは認められないので、原材料名として「黒糖」又は「黒砂糖」と表示することはできません。

(加工-70) 黒糖や加工黒糖の原材料表示は、どのようにしたらよいですか。

(答)

- 1 原材料名は、使用した原材料の最も一般的な名称を表示しなければなりませんので、黒糖（黒砂糖）については、原材料名として、直接使用した原材料である「さとうきび」と表示することになります。
- 2 一方、例えば、黒糖、粗糖、糖みつを加えて加工したものについては、原材料名として、「黒糖」、「粗糖」、「糖みつ」等の直接使用したものの最も一般的な名称を表示することになります。
- 3 実際の製造でさとうきびを使用していないのに、「さとうきび」と表示することや「粗糖」や「糖みつ」を使用しているのに表示しないことは、食品表示基準に反することになります。

(加工-71) A国から輸入する「すじこ」の中には、シロサケ以外にギンザケ等のサケ・マス類の魚種が混合されているケースがあります。そのため原材料名の表示として「鮭鱒卵」と表示してもよいですか。

(答)

サケ・マス類を沖捕りし船上で魚卵を取り出し、魚種の区別無く混合された状態で入荷される場合は、原材料名を「鮭鱒卵」と表示しても問題ありません。

(加工-72) 農産物を原料とする場合、季節や産地などによるばらつきを補正するために調整資材を使用することがあり、製造ごとに配合量が変わる可能性があります。その場合の原材料の表示順において、基本的な配合量に従って表示をすることができますか。

(答)

原料の配合割合を変更するのであれば、変更後の配合割合に沿って原材料の表示順を変更する必要があります。

(加工-73) 原材料と添加物は区分して表示することになっていますが、原材料、添加物の表示順序は特に指定はないという解釈でよろしいでしょうか。

(答)

原材料、添加物の順序が一般的であり、当該順序で表示する方が望ましいと考えます。

ただし、サプリメントのようにそのほとんどが添加物で構成されている場合は添加物を先に表示（その場合も重量順に表示）しても差し支えありません。

(加工-74) 複合原材料に使用されている添加物は、複合原材料の括弧内の最後に表示するのですか。それとも一括表示の原材料名欄の最後に表示するのですか。

(答)

1 添加物の表示は、原則、添加物の事項欄を設け、添加物に占める重量の割合の高いものから順に表示することになります。

なお、添加物の事項欄を設けずに表示する場合は、原材料名の事項欄に原材料名と明確に区分して表示する必要があります。複合原材料の括弧内の最後に表示するのではなく、その食品に使用した他の添加物（複合原材料に使用されている以外の添加物）とまとめて最後に表示が必要です。

2 この際、加工助剤やキャリーオーバーに該当する添加物の表示は不要ですが、当該添加物に由来する特定原材料についてのアレルギー表示が必要です。

(添加物関係)

(加工-75-1) 「一般に食品として飲食に供されている物であって添加物として使用される品目リスト」(以下「一般飲食物添加物リスト」という。)に収載されていない食品は、添加物の目的で使用しても、添加物表示は不要と解してよいですか。

(答)

添加物の目的で使用した場合は、当該物が食品であっても、添加物としての表示が必要です。

(加工-75-2) 栄養強化の目的で添加物を使用した食品において、当該強化した栄養成分の量の表示は必要ですか。

(答)

栄養強化の目的で添加物を使用した食品の表示については、添加物の使用だけではなく、当該栄養成分の量も消費者が自主的かつ合理的に食品を選択するために重要であることから、容器包装に当該栄養成分名を表示しない場合であっても、その量を表示することが望ましいです。

その際、食品表示基準別表第9に定められた栄養成分は、栄養成分表示の枠内に当該栄養成分の量を表示します。また、別表第9に定められていない成分の場合は、栄養成分表示と区別して、栄養成分表示に近接した箇所に表示することが望ましいです。

(加工-76) アミノ酸液はどのように表示すればよいですか。

(答)

動植物たんぱくを加水分解して得られたアミノ酸液のように、個々のアミノ酸まで単離せず種々のアミノ酸等が複合した状態を保っているものは、肉エキスと同様に食品として扱われており、添加物表示は不要です。

一方、アミノ酸液にL-グルタミン酸ナトリウム等の添加物が添加されている場合や調味料の用途に使用されるもののうち、L-グルタミン酸ナトリウムやDL-アラニン等のように単一の成分からなるアミノ酸には、添加物表示が必要です。

(加工-77) 寒天を使用した食品において、「寒天」はどのように表示すればよいですか。

(答)

寒天を食品として使用する場合には、添加物表示は不要です。なお、添加物としての目的で使用する場合には、添加物としての表示が必要です。

(加工-78) 一括名又は添加物の用途を示す名称を物質名表示を行なった上で、付記してもよいですか。

(答)

一括名を表示した上で一括名に代えた物質名を併記することや、物質名の表示に添加物の用途を示す名称を付記することは任意表示であり、一括表示枠内に義務表示事項以外の表示をすることは、食品ごとに表示が異なることとなり、混乱を招くおそれがあることから望ましくありません。

ただし、併記又は付記することが消費者にとって分かりやすい表示となる場合は付記しても差し支えありません。その際、一括名を表示した上で一括名に代えた物質名を併記する場合には、表示する当該添加物は一括名の範囲の添加物であることを要し、また、添加物の用途を示す名称についても消費者に誤解を与えるようなものは使用しないようにしてください。

(加工-79) 一括名の表示に、使用した添加物の名称を付記してもよいですか。

(例) 酸味料 (クエン酸等)、乳化剤 (レシチン)

(答)

(加工-78) のとおり、一括名を表示した上で一括名に代えた物質名を併記する場合には、表示する当該添加物は一括名の範囲の添加物であることを要としています。また、併記する添加物については、重量の割合の高いものから順に表示を行うとともに、複数のもを使用しているにもかかわらず、単品のみ使用しているかのような表現 (例: レシチン以外に乳化剤を使用していながら、乳化剤 (レシチン) と表示する等) はできません。

(加工-80) 塩化マグネシウム又は塩化マグネシウム含有物を使用した場合、付加的に「(にがり)」を表示してもよいですか。

(答)

一般に、「にがり」は塩化マグネシウムを主成分とする海水から塩をとった残留物をいい、古くから豆腐を固める材料等としても用いられることから、食塩に粗製海水塩化マグネシウムを使用した場合及び豆腐を固める目的で塩化マグネシウム又は粗製海水塩化マグネシウムを使用した場合に限り、当該付加表示を行っても差し支えありません。

(加工-81) パラオキシ安息香酸エステル類をパラベンと表示できますか。

(答)

できません。簡略名は、「食品表示基準について」(平成27年3月30日消食表第139号)の別添添加物2-1に示された名称を使用してください。

(加工-82) 「香辛料抽出物」の表示に際して、個別の原材料名を付与した名称である「香辛料(基原物質名) + 抽出物」(例えば「コショウ抽出物」)を用いてもよいですか。

(答)

香辛料を原材料とし、香辛味の付与の目的で使用される添加物の表示は「香辛料抽出物」又は「スパイス抽出物」(食品への表示においては簡略名、又は類別名である「スパイス」、「香辛料」も使用できる。)を用い、その他の名称は使用できません。

(加工-83) 醤油に使用されたエタノールは保存料として表示すべきですか。

(答)

醤油に一般に使用されているエタノールは、安息香酸、ソルビン酸等の保存料と同等の効果を有するレベルでないことから、物質名を表示すれば足りる。

(加工-84) 調味料(アミノ酸、核酸)と表示することができますか。

(答)

食品表示基準第3条第1項の表の添加物の項3の規定に基づく別表第7に調味料としてアミノ酸と他の種類のを2種以上使用した場合の表示は、「調味料(アミノ酸等)」と表示することが規定されているが、「等」の部分を具体的に表示しても差し支えありません。

(加工-85) 豆乳に膨張を目的として炭酸水素ナトリウムを添加して油揚げを製造した場合「膨張剤」の一括名を使用できますか。また、「ふ」の場合はどうですか。

(答)

いずれも一括名を使用できます。ほかに「がんもどき」にも使用できます。

(加工-86) カステラ等の包装時の保存のため、二酸化炭素でガス置換する場合、当該添加物の表示は必要ですか。

(答)

食品中に残存しないことから、加工助剤に該当し、表示は不要です。

(加工-87) すし揚げを醤油、砂糖等で調味したものに豆腐用凝固剤の表示は必要ですか。

(答)

豆腐用凝固剤は調味工程を経て、最終食品では効果を有しないと考えられ、キャリーオーバーに該当し、表示は不要です。

(加工－88) ベニコウジ色素に抽出溶剤として含まれるエタノールは表示する必要がありますか。

(答)

色素部分と分離できない状態にある抽出溶剤については、抽出溶剤を含め当該物を原体として取り扱うことから、表示は不要です。

(加工－89) 平成28年10月に食品、添加物等の使用基準が改正され、過酸化水素の使用基準が、「過酸化水素は、釜揚げしらす及びしらす干しにあってはその1kgにつき0.005g以上残存しないように使用しなければならない。」となりました。この使用基準を遵守して製造された釜揚げしらす及びしらす干しの過酸化水素については、加工助剤に該当し、表示は不要ですか。

(答)

過酸化水素を使用し、釜揚げしらす及びしらす干しに残存している場合は表示が必要です。

なお、検査により過酸化水素が検出された場合であっても、当該添加物を使用していないことが記録により明確に確認できるのであれば、表示は不要です。

(加工－90) 「食品添加物は一切使用していません」、「無添加」などと食品添加物が不使用である旨の表示をすることはできますか。

(答)

- 1 消費者に誤認等を与えないよう留意して表示する必要があると考えます。
- 2 例えば
 - ・ 通常同種の製品が一般的に添加物が使用されることがないものである場合、添加物を使用していない旨の表示をすることは適切ではありません。
 - ・ 加工助剤やキャリーオーバー等で表示が不要であっても添加物を使用している場合には、添加物を使用していない旨の表示をすることはできません。
 - ・ 「無添加」とだけ表示することは、何を加えていないかが不明確なので、具体的に表示することが望ましいと考えます。
- 3 消費者に誤認等を与えないための留意点は、別添「食品添加物の不使用表示に関するガイドライン」としてまとめています。

(加工－91) 添加物製剤を使用している加工食品について、添加物製剤を構成する添加物をどのような順序で表示すればよいですか。

(答)

目的成分の重量の割合の高いものから順に表示してください。

(加工－92) 添加物として甘味料（カンゾウ）や調味料（アミノ酸）を含むみそを煮物に少量使用した場合、甘味料（カンゾウ）や調味料（アミノ酸）は、最終製品である煮物においても表示が必要ですか。

(答)

調味料、甘味料は微量であっても最終製品の味に効果を及ぼしているため、甘味料（カンゾウ）や調味料（アミノ酸）は、キャリーオーバーに該当せず、表示する必要があります。その他、香料や着色料といった五感に訴えるような添加物は、調味料や甘味料同様にキャリーオーバーとみなされず表示が必要です。

(内容量又は固形量及び内容総量関係)

(加工-93) 内容量の単位として、「g」、「kg」、「ml」、「L」の記号は使えますか。

(答)

使えます。

ただし、計量法の規定により表示することとなっているものについては、計量法に従って表示することが必要です。詳しくは各都道府県の計量検定所等へお問い合わせください。

(加工-94) 期間限定のキャンペーンとして、通常の製品よりも増量した製品の販売を考えています。この場合、内容量はどのように表示したらよいですか。

(答)

義務表示事項としての内容量の表示は、その製品の実際の内容量を表示する必要があるため、通常の製品より増量した製品にあつては、通常製品の重量ではなく増量後の重量を内容量として表示が必要です。

(加工-95) 内容総量や固形量を商品の主要面に名称とともに表示する場合、一括表示部分における内容総量、固形量の表示を省略することはできますか。

(答)

- 1 内容総量、固形量等についても、内容量と同様、商品の主要面に名称とともに明瞭に表示されている場合には、一括表示部分における内容総量、固形量等の表示を省略することが可能です。
- 2 ただし、この場合、複数の容量が表示されることから、それぞれの数字の意味が不明確とならないよう、商品の主要面において「固形量」等の項目名を付して表示することが必要です。

(加工-96) 一般的に、豆腐は手作りが多く、手作業で切断を行っており、内容重量が一定とならないため正確な表示を行うことが困難なのですが、どのように表示すればよいのですか。

(答)

1 食品表示基準第3条第1項の表の内容量又は固形量及び内容総量の項の規定では「内容量」として、内容重量、内容体積又は内容数量を表示することとなっています。ただし、特定商品の販売に係る計量に関する政令（平成5年政令第249号）第5条に掲げる特定商品に該当せず、内容量を外見上容易に識別できるものにあつては、内容量の表示を省略することができます。

2 豆腐の内容量については、内容重量又は個数を「200g」、「一丁」のように表示することが原則ですが、豆腐は特定商品の販売に係る計量に関する政令第5条に掲げる特定商品に該当しないため、内容量を外見上容易に識別できる場合は、表示を省略することも可能です。

(加工-97) 「内容量を外見上容易に識別できる」とは、具体的にはどのような状態のことですか。

(答)

製品が容器包装された状態で、容器包装を開かずに、内容量を外見から容易に判別することができる場合をいいます。

(加工-98) 固形物に充填液を加えた製品のうち、缶又は瓶に密封した製品にあつては、内容量に代えて固形量及び内容総量を表示すること、また、缶又は瓶以外の容器包装に密封した製品にあつては、内容量に代えて固形量を表示することができることとなっていますが、この後者の固形量を表示することができる食品としては、どんなものがありますか。

(答)

缶詰、瓶詰以外のものとしては、たけのこ・さといも・山菜などの野菜の水煮、こんにゃくなどが該当します。

(加工-99) 納豆等に添付するたれやからしの内容量は表示しなくてもよいですか。

(答)

小袋の調味料等はその商品の中では一般に付随的なものと考えられること、及び計量法においてその内容量の表示が義務付けられていないことから、食品表示基準でもその内容量の表示は省略しても差し支えありません。

(加工-100) 内容重量で管理すると個数が一定にならない製品（例えば、1 kg パック）について、内容量を「1 kg (○～○個入り)」と、重量に個数を併記する場合には内容個数に幅を持たせた表示はできますか。

(答)

差し支えありません。

(加工-101) 複数の種類の刺身を盛り合わせたものは加工食品となり、内容量表示が必要になりますが、どのように内容量表示をしたらいいのですか。

(答)

- 1 「内容量を外見上容易に識別できるもの（特定商品の販売に係る計量に関する政令（平成5年政令第249号）第5条に掲げる特定商品を除く。）」に該当すれば、内容量の表示の省略が可能です。
- 2 通常の刺身の盛り合わせの場合、何切れかは外見上容易に識別できるため、内容量の表示の省略が可能です。
- 3 また、表示する場合には、内容重量で表示する方法の他に「6点盛り」、「3人前」等内容数量による表示も可能です。

(栄養成分(たんぱく質、脂質、炭水化物及びナトリウム)の量及び熱量関係)

(加工-102) 栄養成分の機能の表示や栄養強調表示をする成分以外の栄養成分について、合理的な推定により得られた値を表示することができますか。

(答)

栄養成分の機能の表示や栄養強調表示をする場合、表示する全ての栄養成分について、許容差の範囲内にある必要があります(合理的な推定により得られた値は認められません)。

(加工-103) 栄養成分表示の表示値は、必ず「食品表示基準について(平成27年3月30日消食表第139号) 別添 栄養成分等の分析方法等」に示された方法を用いて得られた値でなければなりませんか。例えば、たんぱく質量は、得られた全窒素量を、「食品表示基準について 別添 栄養成分の分析方法等」に示された窒素・たんぱく質換算係数を用いて換算して得られた値でなければなりませんか。

(答)

表示値を得る方法は、栄養成分の機能の表示や栄養強調表示をする場合を除き、「食品表示基準について 別添 栄養成分等の分析方法等」に記載されている方法(以下「当該方法」といいます。)以外でも可能です。

もちろん、たんぱく質量を表示する場合についても、栄養成分の機能の表示や栄養強調表示をする場合を除き、食品関連事業者等は、当該方法に示された窒素・たんぱく質換算係数を必ず用いなければならないわけではありません。

ただし、当該方法以外の方法によって得られた表示値であっても、一定の値で表示する場合には、当該方法によって得られた値が、その一定の値を基準とした許容差の範囲内(下限値及び上限値で表示する場合はその範囲内に)にある必要があります。

なお、栄養成分の機能の表示や栄養強調表示をする場合を除き、食品表示基準に掲げる要件に該当する場合には、合理的な推定により得られた一定の値を表示することも可能です。

(加工-104) 令和4年3月に、食品表示基準別表第9第3欄の脂質の測定及び算出の方法が、「エーテル抽出法、クロロホルム・メタノール混液抽出法、ゲルベル法、酸分解法又はレーゼゴットリーブ法」から「ゲルベル法又は溶媒抽出-重量法」に改正となりました。この改正により抽出方法が変更になったのですか。

(答)

- 1 改正前に記載されていた「エーテル抽出法、クロロホルム・メタノール混液抽出法、ゲルベル法、酸分解法又はレーゼゴットリーブ法」については、分析方法を原理ごとに統合、整理し、「ゲルベル法又は溶媒抽出-重量法」にまとめました。
- 2 これに合わせ、「食品表示基準について」（平成27年3月30日消食表第139号）の「別添 栄養成分等の分析方法等」の「2. 脂質」の「(2) 溶媒抽出-重量法」においても、測定原理をまとめ、具体的な測定及び算出の方法を整理しました。この改正により抽出方法が変更になったものではありません。

(加工-105) 事業者が栄養表示を行う際に使用できる食品の栄養成分が掲載されたデータベースには、どのようなものがありますか。

(答)

最新の日本食品標準成分表や、別添の食品の栄養成分データベース構築ガイドライン等に基づき業界団体等が作成したもの等が考えられます。

なお、日本食品標準成分表は、近年は5年おきに策定されていますが、次期改訂版公表までの各年に、その時点で日本食品標準成分表への収載を決定した食品について、日本食品標準成分表の追補が公表されています。

このように、データベースの値に改訂があった場合、直ちに現在の表示を変更する必要はありませんが、容器包装の切替時等に最新のデータベースの値に更新する等、定期的に表示値を見直すことが望ましいです。

(加工-106) 当該食品の百グラム若しくは百ミリリットル又は一食分、一包装その他の一単位当たりの量を表示するとあるが、その他の一単位の定義は何ですか。例えば、シューマイ、餃子の一個当たりの単位もその定義に含まれるのでしょうか。

(答)

消費者に認識される単位であれば、製品一個当たりを単位とすることは可能です。

(加工-107) 当該食品単位が一食分である場合にあっては、当該一食分の量を併記するとあるが、その他食品単位についても目安となる重量を併記してもよいですか。

(答)

一食分以外の食品単位についても、任意に当該食品単位の量を併記することは可能です。

(加工-108) 1個の重量に多少のバラツキがある食品について、食品単位当たりを「1個(△g)当たり」と表示する場合、栄養成分表示の枠外に食品単位の重量がばらつく旨の補足を追記することは可能ですか。

(答)

栄養成分表示の枠外に食品単位の補足事項を任意で追記することは可能です。

なお、例えば1個の重量に多少のバラツキがあった場合においても、補足事項で記載された重量で、表示値の許容差の範囲と比較することになります。

【表示例】

「1個の重量にばらつきがありますが、表示値は55gの場合の値です。」

「1個の重量は、50~60g(平均55g)です。」 等

(加工-109) 一般用加工食品について、栄養成分の機能の表示や栄養強調表示(栄養成分の補給ができる旨、栄養成分又は熱量の適切な摂取ができる旨、糖類を添加していない旨、ナトリウム塩を添加していない旨)をしない場合、一つの食品の栄養成分表示の中に、一部の項目のみ合理的な方法による推定値で表示することは可能ですか。その場合、保管しておく合理的根拠は「推定値」の表示を行った成分のみでよいですか。

(答)

「推定値」である成分が分かるように記載すれば問題ありません。例えば「○○は推定値」、「○○以外の栄養成分については、推定値」等の文言を、栄養成分表示に近接した場所に記載してください。

「推定値」の表示を行った成分については、必要に応じて説明が出来るようにその合理的根拠を保管しておく必要があります。

(加工-110) 栄養表示をする場合の分析機関の指定はありますか。

(答)

栄養成分表示の表示値を設定する場合の分析機関の指定はありません。

(加工-111)

① 食品100g当たりのナトリウムの量が5mg未満である場合には、「食塩相当量を0g」と表示することは可能ですか。

② ①に該当しない場合、食塩相当量は何桁まで表示すればよいですか。

(答)

① 可能です。

② 例えば、当該食品のナトリウムの量が100g当たり6mg、食塩相当量に換算した値が0.01524gとなる場合、有効数字1桁以上で表示することになるため、表示は0.02gとなります。なお、0.015g、0.0152gのように位を下げることを妨げるものではありません。

栄養成分表示の食品単位が100g当たりでない場合においても、100g当たりのナトリウムの量が5mg未満でない場合は、有効数字1桁以上で表示する必要があります(100g当たり6mgの食品において、栄養成分表示の食品単位が10g当たりの場合は、食塩相当量の表示は0.002gとなります。なお、0.0015g、0.00152gのように位を下げることを妨げるものではありません。)

(食品関連事業者の氏名又は名称及び住所)

(加工-112) 食品関連事業者の電話番号、FAX番号、メールアドレスやウェブサイトアドレスを食品表示基準別記様式1の枠内に表示することができますか。

(答)

- 1 これらの表示は義務表示事項ではありませんが、消費者にとって重要な情報であり、適切な表示事項であると考えられますので、食品表示基準別記様式1の枠内に表示することが可能です。この他にも、お客様問い合わせ先、開封後の取扱いなどは、食品表示基準別記様式1の枠内に表示することが可能です。
- 2 ただし、商品の説明書き、宣伝文句などは、義務表示事項が見つらなくなりますので、食品表示基準別記様式1の枠内に表示することはできません。

【表示例】

名称	
原材料名	
添加物	
内容量	
賞味期限	
保存方法	
製造者	
お客様ダイヤル	0120 (〇〇) 〇〇〇〇
当社ウェブサイトアドレス	http://www...

(加工-113) 製造所固有記号の問合せに対する応答義務は誰が負うのですか。

(答)

基本的には、表示責任者が応答義務を負うこととなります。

(加工-114) 食品関連事業者の表示方法を教えてください。

(答)

- 1 表示責任者である食品関連事業者の氏名又は名称及び住所を、「製造者」、「加工者」、「販売者」、「輸入者」のいずれかの事項名を付して、一括表示部分に表示する必要があります。
- 2 事項名については、表示責任者が当該製品の製造業者である場合には「製造者」、加工者である場合は「加工者」、輸入業者にあつては「輸入者」とすることが基本です。
- 3 なお、製造業者、加工者又は輸入業者との合意等により、これらの者に代わって販売業者が表示責任者となることも可能です。この場合、事項名を「販売者」とすることが必要です。

(加工－115) 食品関連事業者の事項名について、製造所又は加工所の所在地及び製造者又は加工者の氏名又は名称の表示との関係を教えてください。

(答)

- 1 加工食品について、表示責任者の氏名又は名称及び住所を表示することが規定されています。表示責任者の氏名又は名称及び住所の表示は、消費者等が当該商品に対する問合せ等を行うために必要な表示であり、問合せ等に応答できる者の氏名又は名称及び住所であれば、法人の場合、必ずしも法人登記されている名称又は住所である必要はありません。
- 2 一方、製造所又は加工所の所在地及び製造者又は加工者の氏名又は名称の表示は、食品を摂取する際の安全性の確保の観点から、当該食品に関し、最終的に衛生状態を変化させる製造又は加工が行われた場所の所在地を表示することが規定されており、製造者又は加工者の氏名又は名称については、法人の場合、法人登記されている名称（ローマ字で登記されている場合は、片仮名の名称でも可能です。）である必要があります。
- 3 これらの規定は目的が異なっていることから、表示責任者の氏名又は名称及び住所と、製造所又は加工所の所在地及び製造者又は加工者の氏名又は名称を、それぞれ適切な事項名で表示することが必要となります。
なお、事項名については、(総則－15) の表に基づき判断してください。
- 4 表示責任者の氏名又は名称及び住所と、製造所又は加工所の所在地及び製造者又は加工者の氏名又は名称とが同一である場合には、表示責任者の氏名又は名称及び住所を表示することで両規定を満たしているものとみなされます。
- 5 一方、両規定により表示する者が異なる場合は、表示責任者の氏名又は名称及び住所を食品表示基準別記様式1の枠内に表示することが必要です。なお、製造所又は加工所の所在地及び製造者又は加工者の氏名又は名称についても食品表示基準別記様式1の枠内に表示することは可能ですが、この場合、どちらの者が表示責任者であるかを合意しておく必要があります。
また、表示責任者は1者となりますが、温度帯を変更するなど部分的に表示の変更を行う場合は、その表示事項について、変更した者が責任を負うこととなります。
- 6 なお、製造所又は加工所の所在地及び製造者又は加工者の氏名又は名称は、表示責任者の氏名又は名称及び住所に近接して表示しなければならないことが規定されています。

(加工-116) プライベートブランド商品など、販売者が表示内容について責任を持つ商品について、販売者の委託により商品を製造している事業者名を併せて表示したい場合、どのように表示すればよいですか。

(答)

- 1 販売者の企画に基づき食品を製造した工場を表示したい場合は、販売者が表示に責任を持つことが明確となるように、(加工-252)の①のアのように、製造者は食品表示基準別記様式1の枠外に表示してください。
- 2 また、製造者を食品表示基準別記様式1の枠内に表示することも可能です。この場合、販売者が表示責任者であることを合意しておく必要があります。

(加工-117) 食品関連事業者名欄に氏名又は名称及び住所のほか、屋号、商号、商品ブランド名やそれを図案化したマークを併記してもよいですか。

(答)

消費者に誤認を与えない範囲であれば、併記しても差し支えありません。

(加工-118) 原産国を実際に表示する義務があるのは誰ですか。

(答)

原産国の表示義務は、製品輸入した場合は輸入者に、バルクの状態で輸入されたものを国内で小分け包装した場合は小分け包装した者に表示義務があります。この場合の輸入者とは、輸入した製品の表示内容について日本国内で責任を持つ者となります。

また、販売業者が当該製品の表示内容に責任を持つ旨合意がなされている場合には、当該販売業者が表示責任者となることもできます。ただし、この場合、別途、製造所又は加工所の所在地（輸入業者の営業所の所在地）及び製造者又は加工者の氏名又は名称（輸入業者の氏名又は名称）を表示することが必要です。なお、表示責任者と、製造所等の所在地等とが同一である場合には、表示責任者の氏名又は名称及び住所を表示することで両規定を満たしているものとみなされます。この場合、「加工者」、「輸入者」等の事項名については、食品表示基準に基づく表示が必要です。

(加工－119) 表示責任者が販売者の場合であって、かつ製造所固有記号を使用できる場合に、製造所固有記号を表示した上で、さらに任意で製造者の本社の名称等を表示したい場合、どう表示したらよいですか。

(答)

製造所固有記号に代えられている製造者の表示と区別するためにも、この場合の製造者の本社の名称は、表示するのであれば、一括表示部分の枠外に表示することが望ましいと考えます。また、表示する際には、消費者に誤認を与えないように、「製造者 ○○社」ではなく、事実に基づき、「本製品は○○社で製造しています。」、「お問い合わせ先 ○○社」等と表示することが望ましいと考えます。

(製造所又は加工所の所在地及び製造者又は加工者の氏名又は名称関係)

(加工-120) 以下の場合は「製造者の氏名又は名称」の表示として適切ですか。

- ① 製造者が個人の場合であって、「製造者の氏名又は名称」として、「消費太郎」のように氏名が書いてなく「消費商店」のように屋号が書いてある場合
- ② 製造者が法人の場合であって、「製造者の氏名又は名称」として、登記された正式の名称（「株式会社消費物産」）でなく、単に「消費屋」とするよう法人かどうか判然としない方法で表示してある場合

(答)

製造者の「氏名又は名称」は、製造を実施した者が誰であるかを客観的に明らかにし、かつ、その者の同一性を示すものであり、また、法人の場合には、そのものが法人であることを客観的に認識し得る程度に明らかにすることが必要であるものと解します。「消費商店」や「消費屋」が登記された正式の法人名ではなく単なる屋号等の場合、「消費商店」、「消費屋」のみでは不十分で、「消費太郎」のように氏名を表示したり、「株式会社消費物産」のように登記された正式の法人名を表示していなければなりません。

- ① 「消費商店」ではなく、例えば、「消費商店（代表者消費太郎）」のように表示することは可能です。
- ② 「消費屋」ではなく、例えば、「株式会社消費物産（消費屋）」のように表示することは可能です。

(加工-121) 製造所又は加工所の所在地及び製造者又は加工者の氏名又は名称を表示する場合

- ① 「製造所又は加工所の所在地」とは、本社等の事務所又は住居等ではなく、現品を製造又は加工している製造所又は加工所を意味するものか。
- ② 「製造者又は加工者の氏名又は名称」とは、現品を製造している製造所の氏名又は名称ではなく、本社等の氏名又は名称のことを意味するものか。

(答)

- ① 「製造所又は加工所の所在地」における製造又は加工とは、最終的に衛生状態を変化させる製造又は加工（例えば、詰め合わせ食品の場合、詰め合わせる食品に個包装されていない食品が含まれている場合は詰め合わせる際に衛生上のリスクが生じるため、この詰め合わせのみを行う工場は加工所となる）であり、個人の場合は最終的に衛生上のリスクを生じさせる行為を行った店舗や工場等の住所を、法人の場合はその所在地を意味します。
- ② 「製造者又は加工者の氏名又は名称」は、①の最終的に衛生上のリスクを生じさせる行為を行った店舗や工場等の名称ではなく、個人の場合には製造又は加工する者の氏名を、法人の場合には法人登記した法人名や会社の代表権を有する支店等の名称を意味します。

(加工－122) 製造所又は加工所の所在地及び製造者又は加工者の氏名又は名称の表示をする場合、例えば、以下の表示は可能ですか。

製造者：消費食品株式会社（法人登記した法人名）
製造者の住所：東京都△△区△△1-2-3（法人登記した法人の住所）
製造所名：消費食品株式会社 ○○工場
製造所の所在地：○○県○○市○○1234

【表示】

製造所 消費食品株式会社（○○工場）
○○県○○市○○1234

(答)

「(○○工場)」の表示は本来必要ありませんが、製造所の所在地との関係から、工場名を表示した方が消費者にとって分かりやすい表示になる場合は、法人登記した法人名等の後に括弧を付すか、1文字空ける等の方法により工場名等を付記することは可能です。

(加工－123) 「製造所又は加工所の所在地及び製造者又は加工者の氏名又は名称は、食品関連事業者の氏名又は名称及び住所と近接して表示しなければならない」とされていますが、近接して表示する箇所に「製造所又は加工所の記載箇所」を表示する（例：製造所固有記号は○○に記載）ことで、他の箇所に表示することは可能ですか。

(答)

可能です。なお、製造所固有記号を使用せず、製造所又は加工所の所在地及び製造者又は加工者の氏名又は名称を表示する場合、別途、場所を指定して表示することはできません。

第3条第2項関係（一般用加工食品－横断的義務表示②）

（アレルギー）

（加工－124）アレルギーの表示について、教えてください。

（答）

別添アレルギーを参照してください。

(特定保健用食品関係)

(加工-125) 特別用途食品（特定保健用食品を除く。）や特定保健用食品について、合理的な推定により得られた値を表示することはできますか。

(答)

特別用途食品について、食品表示基準第3条第1項の表の栄養成分の量及び熱量の項の下欄2は適用されませんので、分析により得られた値を表示する必要があります。

(加工-126) 保健機能食品の表示が望ましくない食品はありますか。

(答)

例えば、ビール等のアルコール飲料や、ナトリウム、糖分等を過剰に摂取させることになる食品は、保健機能食品の表示をすることによって、当該食品が健康の保持増進に資するという一面を強調することになりますが、摂取による健康への悪影響も否定できないことから、保健機能食品の表示をすることは望ましくないと考えます。

(加工-127) 保健機能食品以外の食品については、保健機能食品と紛らわしい名称を表示してはならないこととされていますが、紛らわしい名称とは、具体的にはどのようなものですか。

(答)

例えば、「特定健康食品」、「特定機能食品」、「保健〇〇食品」、「機能〇〇食品」等の名称で、特に「機能」、「保健」の文字が含まれているものを指します。

(遺伝子組換え食品に関する事項関係)

(加工－128) 加工食品の遺伝子組換え食品に関する事項の表示について教えてください。

(答)

別添「遺伝子組換え食品に関する事項関係」を参照してください。

(乳児用規格適用食品である旨関係)

(加工-129) なぜ、乳児用食品の表示基準を設けることとしたのですか。

(答)

- 1 平成24年4月1日から施行された食品中の放射性物質の基準値（規格基準：厚生労働省策定）では、乳児用食品（乳児（1歳未満）の飲食に供することを目的として販売するもの）に一般食品より低い基準値が適用されているところですが（一般食品：100ベクレル/kg。乳児用食品：50ベクレル/kg）。
- 2 しかしながら、当該乳児用食品については、商品によっては、外見上消費者が乳児用食品の規格基準が適用される食品（以下「乳児用規格適用食品」という。）であるか否かを必ずしも判別することができない場合が想定されます。
- 3 このことから、消費者が食品を購入する際にその食品が「乳児用食品」又は「一般食品」のいずれの基準が適用されるものであるかを判別した上で商品選択ができるよう、厚生労働省の規格基準を踏まえて乳児用食品に係る表示基準を策定したものです。

(加工-130) 食品表示基準の対象となる乳児用食品について、その対象となる乳児の年齢は何歳ですか。

(答)

- 1 食品表示基準の対象となる乳児用食品の範囲は、規格基準において規定された「乳児用食品」の対象である食品と同じです。
- 2 したがって、食品表示基準の「乳児用食品」の対象となる「乳児」の年齢についても、児童福祉法（昭和22年法律第164号）等に準じて「1歳未満」がその対象となります。

(加工-131) 乳児用食品の表示基準はどのような内容ですか。

(答)

乳児用食品の表示基準の内容は、以下のとおりです。

- 1 乳児用規格適用食品に対する表示（食品表示基準第3条第2項の表、第10条第1項第10号、第15条第1項第9号、第18条第2項、第24条第1項第4号及び第29条第1項第4号関係）

乳児用規格適用食品にあつては、乳児用規格適用食品である旨を表示することとしたこと。

- 2 省略規定（食品表示基準第3条第3項の表及び第18条第2項関係）

乳児用規格適用食品であることが容易に判別できるものにあつては、乳児用規格適用食品である旨の表示を省略することができることとしたこと。

- 3 紛らわしい表示の禁止規定（食品表示基準第9条第1項第3号及び第23条第1項第3号関係）

乳児用規格適用食品以外の食品には、乳児用規格適用食品である旨の表示又はこれと紛らわしい表示をしてはならないこととしたこと。

(加工-132) 乳児用規格適用食品である旨を表示する場合に、文字の大きさ等の決まりはありますか。

(答)

- 1 文字の大きさについては、食品表示基準第8条第1項第9号等の規定に従い、原則的には8ポイント以上の大きさで表示する必要があります。

なお、表示可能面積がおおむね150cm²以下のものにあつては、5.5ポイント以上の大きさの統一のとれた文字でもよいこととしています。

- 2 表示を行う事業者におかれては、個々の商品の表示レイアウト等も踏まえて、消費者に十分に見やすい位置、大きさ、色により表示するよう心掛けてください。

(加工-133) 対象年齢を1歳以上としているが、対象年齢を表示していない商品において、「ベビーフード」と表記してある場合であっても、乳児用規格適用食品である旨の表示は必要ですか。

(答)

- 1 「ベビー」という言葉・用語を「小さい」ことを示す意味ではなく、「赤ちゃん」を示す言葉・用語として使用する場合、そこでいう「ベビー」は乳児にも好適である旨の表示に該当します。
- 2 したがって、この場合、「ベビーフード」や「ベビー飲料」などとして表記している食品は、たとえ対象年齢を1歳以上としていたとしても、商品にその旨を表示していない場合においては、乳児にも好適である旨の表示がなされているとみなされるため、乳児用規格適用食品である旨の表示が必要になります。

(加工-134) 「離乳食を始めたら」という表示をしている食品は、「乳児用規格適用食品」に該当しますか。

(答)

- 1 離乳食は、社会通念上、1歳未満の乳児にも与えるものと考えられることから、「離乳食を始めたら」という表示は乳児にも好適である旨の表示に該当します。
- 2 したがって、「離乳食を始めたら」という表示をしている食品は、「乳児用規格適用食品」に該当します。
- 3 なお、同様な観点から、上記以外に「赤ちゃんのために」、「赤ちゃん用」、「離乳食に適した」、「ベビーフードの素材として」なども乳児にも好適である旨の表示に該当します。

(加工-135) 業務用食品についても、乳児用規格適用食品である旨の表示が必要ですか。

(答)

業務用食品であっても、乳児用食品にあつては、食品表示基準第10条及び第24条の規定により、乳児用規格適用食品である旨の表示が必要です。

(加工-136) 省略規定が設けられているのはなぜですか。

(答)

- 1 乳児用食品に係る表示基準策定の目的は、乳児用規格適用食品と、一般食品の規格基準が適用される食品との別を明確にして、公衆衛生の見地から、消費者が食品の内容を理解し、選択することができる機会を確保することにあります。
- 2 したがって、消費者が、乳児用食品であることを容易に判別できるものについては、食品表示基準に基づく乳児用規格適用食品である旨の表示は不要であるとの考えから省略規定が設けられています。

(加工-137) 紛らわしい表示の禁止規定を設けたのはなぜですか。

(答)

消費者が商品を選択する際に、乳児用規格適用食品でないものを乳児用規格適用食品であると誤認することを防止する必要があることから、乳児用規格適用食品でない食品には、乳児用規格適用食品である旨の表示を付したり、これと紛らわしい表示を付することを禁止する規定を設けることとしたものです。

(加工-138) どのような表示をすると、紛らわしい表示の禁止規定に該当するのですか。

(答)

- 1 乳児用規格適用食品と紛らわしい表示の例としては、以下のような表示が該当します。
乳児用規格の対象でない食品に
 - ・「乳幼児用規格適用食品」
 - ・「乳児用規格適合食品」など、食品衛生法に基づき、乳児用食品に係る放射性物質の規格が適用される食品に関する用語であることが分からないもの。
- 2 なお、例えば、「ベビー○○○」（当該食品が「小さい」という趣旨で「ベビー」という用語を使用している場合）や「こども○○○」等の表記が付された食品であっても、対象年齢が1歳以上であることが社会通念上明らかな食品については、この表記のみをもって、直ちに乳児用規格適用食品と紛らわしい表示とみなされること（＝紛らわしい表示の禁止規定に該当すること）はありません。

(加工-139) 牛乳については、1歳未満の乳児に与えることを念頭において販売する場合、乳児用規格適用食品である旨を表示することはできますか。

(答)

1 規格基準における「牛乳」(基準値50ベクレル/kg)と「乳児用食品」(基準値50ベクレル/kg)は別のカテゴリーであり、牛乳については、「牛乳」(基準値50ベクレル/kg)のカテゴリーに該当します。

※ 規格基準の「牛乳」(基準値50ベクレル/kg)のカテゴリーには、乳等命令第2条第1項に規定する「乳」及び同条第40項に規定する「乳飲料」が含まれます。

2 したがって、牛乳は、乳児用食品のカテゴリーに該当する食品ではありませんので、乳児用規格適用食品である旨を表示することはできません。

(原料原産地関係)

(加工-140) 加工食品の原料原産地表示について教えてください。

(答)

食品表示基準別表15の1から6に掲げる加工食品については、別添原料原産地表示(別表15の1～6)を、そのほかの加工食品については、別添新たな原料原産地表示制度を参照してください。

(原産国名関係)

(加工-141) A国で製造した煮干魚類(ちりめんじゃこ)を国内へ輸入し、国内で加熱殺菌(蒸気殺菌)し包装した場合、輸入品として原産国表示が必要ですか。また、事項名等を「製造者」とすべきですか、それとも「加工者」とすべきですか。

(答)

国内での加熱殺菌行為により実質的な変更が、「ちりめんじゃこ」にもたらされていなければ輸入品扱いとなり、原産国(A国)の表示が必要となります。

ただし、加熱殺菌することは加工食品の製造に該当するため、加熱殺菌を行った事業者を「製造者」として表示する必要があります。(※具体的な判断は個別に行う必要があります。)

(加工-142) B国で製造された「干しえび」を輸入し、日本国内で着色料を使用して着色及び小分け包装を行う場合、着色行為をもって実質的な変更が行われたとみなすことができますか。(最終製品を干しえびとして販売する。)

(答)

「干しえび」として輸入し国内で「干しえび」として販売する場合、着色が「干しえび」に実質的な変更をもたらさなければ、着色行為だけをもって内容の実質的な変更が行われたと判断できないため輸入品扱いとなり、原産国(B国)の表示が必要となります。

ただし、加工食品における着色行為は製造に該当するため、着色を行った事業者を「製造者」として表示する必要があります。(※具体的な判断は個別に行う必要があります。)

(加工-143) 輸入された「ぶどうオイル」に国内で栄養強化又は保存の目的でビタミンEを添加した場合は、原産国表示は必要となりますか。

(答)

ビタミンEを栄養強化又は保存(酸化防止)の目的で添加することは、実質的な変更をもたらす行為とは判断できないため、原産国表示は必要となります。

ただし、原産国表示には関係ありませんが、添加物を添加する行為は製造に該当するため、混同しないよう注意が必要です。

(加工-144) G国でインドとスリランカで製造された紅茶の荒茶（インド産6割、スリランカ産4割）と少量のドライフルーツと香料を混合して日本に輸入した製品の原産国名をどのように表示したらよいでしょうか。

(答)

製品の原産国とは、不当景品類及び不当表示防止法（昭和37年法律第134号。以下「景品表示法」という。）に基づく「商品の原産国に関する不当な表示」（昭和48年公正取引委員会告示第34号）において、「その商品の内容について実質的な変更をもたらす行為が行なわれた国」と定義されており、また、緑茶及び紅茶の原産国については、荒茶の製造国と整理されています。

今回の製品は、紅茶として製造されるものでありますが、「香り」は、紅茶の品質及び特性に重要な要素であり、そのため本製品に行われるドライフルーツや香料をブレンドし、新たな「香り」を加える行為は、その紅茶の特性に対して実質的な変更をもたらす行為に該当すると考えられ、原産国名がG国となります。

(加工-145) S国で素焼きしたおかきを輸入し、国内で仕上げ（味付け）をするのですが、原産国表示が必要となりますか。

(答)

製品の原産国とは景品表示法に基づく「商品の原産国に関する不当な表示」において「その商品の内容について実質的な変更をもたらす行為が行なわれた国」と定義されており、素焼きしたおかきに味付けする行為は、商品の内容について実質的な変更をもたらす行為に該当するため、原産国表示は必要ありません。

(加工-146) 水産物を洋上加工した場合の原産国はどうなるのですか。

(答)

関税法施行令（昭和29年政令第150号）及び施行規則（昭和41年大蔵省令第55号）においては、「一の国又は地域の船舶において前号※に掲げる物品のみを原料又は材料として生産された物品」については、「一の国又は地域において完全に生産された物品」とすることになっていますので、御質問のような場合の原産国は、その船籍の属する国となります。

※ 前号（関税法施行規則第1条の6第6号）「一の国又は地域の船舶により公海並びに本邦の排他的経済水域の海域及び外国の排他的経済水域の海域で採捕された水産物」

(加工-147) 外国（A国）で製造された加工食品を別の外国（B国）を経由して輸入した場合、食品表示基準では原産国名はどちらを表示すべきですか。

(答)

この場合、B国は経由するだけで、実質的な変更をもたらす行為を行っていないことから、原産国としては最終的な製造国であるA国を表示することとなります。

なお、関税法（昭和29年法律第61号）においても最終加工地を原産国と規定しています。

(加工-148) 次の場合は、原産国名はどのように表示すればよいのですか。

① A国産のいりごまとB国産のちりめんじゃこをC国で混合した場合

② A国産のいりごまとB国産のいりごまをC国で混合した場合

(答)

1 ①のように、複数の種類のものを混合した場合は、混合したところが原産地となるため、C国が原産地となります。（C国が日本である場合は、原産国名の表示は不要です。）

2 ②については、同じ種類のものを混合した場合は、製品に占める重量の割合の高いものから順に、A国とB国を表示してください。

(加工-149) 外国から輸入した原材料を使用して国内で味付けなどするような加工を行った場合、「国産」、「〇〇県産」等と表示してもよいですか。また、原材料が外国産であることを強調したい場合はどのように表示すればよいですか。

(答)

1 輸入した原材料を使用して国内で味付けなどするような加工を行った場合、製造地は国内となりますが、このことをもって「国産」、「〇〇県産」等と表示すると、原料の原産地が「国産」、「〇〇県産」等であるという誤認を与えるおそれがあります。このため、表示禁止事項（食品表示基準第9条）において、「産地名を示す表示であって、産地名の意味を誤認させるような表示」、具体的には製造地や加工地を単に「〇〇産」と表示することを禁止しています。

2 原材料が外国産であることを強調したい場合には、特色のある原材料に該当しますので、食品表示基準第7条の特色のある原材料等に関する事項の規定に従って、その使用割合を併記して表示して下さい。ただし、食品表示基準第3条第2項の原料原産地名の規定に従って、原材料名欄等に原料原産地名を表示（使用した重量割合の高いものから順に原産地を表示）しても、特定の原産地のもののみを強調して表示しているとは認められないため、割合の併記は必要ありません。

(加工－150) 製品の原産国名を表示する必要がある加工食品の考え方について教えてください。

(答)

- 1 食品表示基準第3条第2項において、輸入品にあつては、原産国名を表示することを義務付けています。ここで言う「輸入品」とは、
 - ① 容器包装され、そのままの形態で消費者に販売される製品（製品輸入）
 - ② バルクの状態でも輸入されたものを、国内で小分けし容器包装した製品
 - ③ 製品輸入されたものを、国内で詰め合わせた製品
 - ④ その他、輸入された製品について、国内で「商品の内容について実質的な変更をもたらす行為」が施されていない製品を指します。

- 2 また、景品表示法に基づく「商品の原産国に関する不当な表示」の規定では、国内で生産された商品についてその商品が国内で生産されたものであることを一般消費者が判別することが困難であると認められるときは「国産」等と表示すること、又は外国で生産された商品についてその商品がその原産国で生産されたものであることを一般消費者が判別することが困難であると認められるときは、その原産国名を表示することが規定されています。

(加工-151) 製品の原産国について教えてください。また、(加工-150) でいう「輸入された製品について、国内で商品の内容について実質的な変更をもたらす行為が施されていない製品」とはどのような製品ですか。

(答)

1 製品の原産国とは、景品表示法に基づく「商品の原産国に関する不当な表示」に規定しているとおり、「その商品の内容について実質的な変更をもたらす行為が行われた国」のことを指します。

この場合において、次のような行為については、「商品の内容についての実質的な変更をもたらす行為」に含まれません。

- ① 商品にラベルを付け、その他標示を施すこと
- ② 商品を容器に詰め、又は包装をすること
- ③ 商品を単に詰合せ、又は組合せること
- ④ 簡単な部品の組立てをすること

これに加え、関税法基本通達では、

- ⑤ 単なる切断
- ⑥ 輸送又は保存のための乾燥、冷凍、塩水漬けその他これに類する行為
- ⑦ 単なる混合

についても、原産国の変更をもたらす行為に含まれない旨が明記されています。

2 このため、輸入された製品について上記①から⑦までに該当する行為を国内で行った場合であっても、当該製品は、製品輸入した製品と同様に、「実質的な変更をもたらす行為」が行われた国を原産国として表示する必要があります。

3 なお、輸入品である加工食品について、基本的には「その商品の内容について実質的な変更をもたらす行為」が最後に行われた国が原産国となる場合が多いですが、製品の製造工程が二国以上にわたる場合において、当該商品の重要な構成要素が複数あり、そのいずれの部分も重要性に優劣が付けられない場合、又は商品の重要な製造工程が複数あり、そのいずれの工程も重要性に優劣が付けられない場合であって、それらが別々の国で行われるときには、消費者の誤認を惹起しないよう、それらの国を全て原産国として表示する必要があります。

(加工-152) 以下のものの原産国はどのようになりますか。

- ① 緑茶及び紅茶
- ② インスタントコーヒー
- ③ 清涼飲料・果汁飲料
- ④ 詰め合わせ商品
- ⑤ チョコレート

(答)

- ① 緑茶及び紅茶は、「荒茶の製造」が行われた国が原産国としていますが、その後、複数の荒茶を混合して製造した場合には、混合して製造した国が原産国となります。
- ② インスタントコーヒーは、コーヒー豆の粉碎、抽出濃縮後の乾燥が行われた国が原産国となりますが、その後、混合された場合には、混合が行われた国が原産国となります。
なお、インスタントコーヒーについては、レギュラーコーヒーとともに公正競争規約では、生豆生産国を表示することとされています。
- ③ 濃縮果汁を還元果汁まで希釈した場合等は希釈した国が原産国です。
- ④ 単に詰め合わせた商品については、その容器に詰め合わされた個々の商品の原産国が原産国となります。
- ⑤ チョコレートについては、調温（テンパリング）が行われた国が原産国となります。

(加工-153) 加工食品を輸入し、国内で小分け包装や詰め合わせをした製品にはどのような表示が必要ですか。

(答)

単なる小分け包装や詰め合わせは、「商品の内容について実質的な変更をもたらす行為」に該当しないため、製品輸入された製品と同様に、「商品の内容について実質的な変更をもたらす行為」が行われた国を原産国として表示する必要があります。

また、この場合、(加工-118)のように小分け包装や詰め合わせを行った業者が表示責任者となる場合は、輸入者を表示責任者として表示する必要はありません。

(加工－154) ボイルしたカニを輸入し、国内で殻を剥いて販売する場合、原産国を表示する必要はありますか。

(答)

ボイルしたカニの殻を剥く行為については、関税法上の関税率表において、殻付きか否かで分類基準が明確に区分されていることから、単なる切断と異なり、実質的な変更をもたらす行為に該当すると考えられます。このため、原産国を表示する必要はありません。

殻付きか否かの判断基準について、明確な割合等の基準はありませんが、概ね半分程度を目安として、個別に判断することとなります。

なお、原産国表示は不要ですが、ボイルしたカニの場合、食品表示基準別表第15の1の(19)に掲げられた「ゆで、又は蒸した魚介類及び海藻類」に該当するため、原材料であるカニの原産地の表示が必要です。

(加工－155) 次のように外国産の原料を使用して国内で製造した製品については、原産国を表示する必要がありますか。

また、その場合に製造者欄の表示はどうなるのですか。

- ① 外国産干しえびを国内で味付けする場合
- ② 外国産干しえびを国内で袋詰めする場合

(答)

1 外国で製造した干しえびに国内で味付けした場合は、味付け行為が商品の内容に実質的な変更をもたらしたこととなり、製品の原産国は日本となりますので、原産国を表示する必要はありません。この時、製造業者欄には味付けした者を「製造者」として表示することになります。

2 外国で製造した干しえびを単に国内で袋詰めしても、製品の内容を実質的に変更する行為に当たらないため、干しえびを製造した国が製品の原産国となります。したがって、製品輸入された製品と同様に、干しえびの製造国を「原産国」として表示するとともに、袋詰めした業者を食品表示法の規定に従って「加工者」として表示する必要があります。

(加工-156) A国から甲社がバルク輸入した「うなぎ蒲焼き」を甲社自らが加工せずに最終包装し販売した場合の表示方法を教えてください。

(答)

当該製品は国内で甲社がバルク製品を小分けし最終包装していますが、単に小分け包装した場合は製品の内容を実質的に変更する行為に当たらないので、原産国としてA国の表示をする必要があります。

なお、小分けの行為は加工食品における加工行為に該当しますので、輸入品であっても、加工者の表示が必要となります。

(バルク製品を小分けした場合の表示例)

名 称	うなぎ蒲焼き
原材料名	うなぎ、しょうゆ（大豆・小麦を含む）、砂糖、ぶどう糖果糖液糖、発酵調味料（米、米こうじ、酒、砂糖、食塩）、水あめ、うなぎエキス
添 加 物	加工デンプン、調味料（アミノ酸等）、着色料（カラメル、アナトー）、増粘多糖類
内 容 量	2尾
賞味期限	令和元年5月21日
保存方法	10℃以下で保存してください
原産国名	A国
加 工 者	甲社 △△県△△市△△町11-22

(加工-157) A国から甲社がバルク輸入した「うなぎ蒲焼き」を乙社が加工せずに最終包装し、丙社が表示内容を含めて責任を持ち販売した場合の表示方法を教えてください。

(答)

(加工-156)と同様の状況ですが、丙社が表示内容に責任を持つ旨乙社との間で合意がなされている場合には、丙社が当該表示内容に責任を持つことを前提として販売者として表示することができます。なお、この場合であっても、加工所の所在地及び加工者(乙社)の氏名又は名称の表示が必要です。

(バルク製品を小分けして、販売者が表示内容に責任を持つ場合の表示例)

名 称	うなぎ蒲焼き
原材料名	うなぎ、しょうゆ(大豆・小麦を含む)、砂糖、ぶどう糖果糖液糖、発酵調味料(米、米こうじ、酒、砂糖、食塩)、水あめ、うなぎエキス
添 加 物	加工デンプン、調味料(アミノ酸等)、着色料(カラメル、アナトー)、増粘多糖類
内 容 量	2尾
賞味期限	令和1年5月21日
保存方法	10℃以下で保存してください
原産国名	A国
販 売 者	丙社 □□県□□市□□町12-3
加 工 者	乙社 ○○県○○市○○町1-2

(加工-158) A国から輸入した「うなぎ」を甲社が国内で加熱調理し、「うなぎ蒲焼き」として乙社にバルクで販売し、その「うなぎ蒲焼き」を乙社が最終包装し、販売した場合の表示方法を教えてください。

(答)

当該製品は国内で「商品の内容について実質的な変更をもたらす行為」を行った商品であるため、製品の原産国表示は不要ですが、うなぎ蒲焼きの場合、食品表示基準第3条第2項の表の輸入品以外の加工食品の項の4の規定に基づき、国内製造製品に原材料であるうなぎの原産地表示が義務付けられています。このため、原材料名の「うなぎ」の後に括弧を付して、原料であるうなぎの原産国の表示が必要です。

なお、この場合、乙社がバルク製品を小分けし、最終包装しているため、乙社に表示義務があります。

(国内で製造したバルク製品を、小分けした場合の表示例)

名 称	うなぎ蒲焼き
原材料名	うなぎ (A国)、しょうゆ (小麦・大豆を含む)、砂糖、ぶどう糖果糖液糖、発酵調味料 (米、米こうじ、酒、砂糖、食塩)、水あめ、うなぎエキス
添 加 物	加工デンプン、調味料 (アミノ酸等)、着色料 (カラメル、アナトー)、増粘多糖類
内 容 量	2尾
賞味期限	2019年5月21日
保存方法	10℃以下で保存してください
加 工 者	乙社 〇〇県〇〇市〇〇町1-2

(加工-159) 輸入した荒茶を用いて国内で仕上げ茶にした緑茶は、どのように表示するのですか。

(答)

- 1 緑茶については、荒茶を製造した国を原産国としています。
一方、国内で仕上げ茶にした緑茶は、原料原産地表示の対象となっており、原料原産地として、荒茶を製造した国を表示することが必要です。(表示例1)
- 2 複数の原産国の荒茶を混合して製造した場合、原料原産地名として製品の原材料に占める重量の割合の高いものから順に荒茶の製造国名を表示することが必要です。(表示例2)

(次頁に続く)

- 3 また、製品輸入した緑茶については輸入業者が表示者となり、原産国名等を表示してください。(表示例3)

(表示例1) A国から輸入した荒茶を使用し、国内で仕上げを行った場合

名 称	煎茶
原 材 料 名	茶
原料原産地名	A国
内 容 量	100g
賞 味 期 限	令和2年5月
保 存 方 法	高温多湿を避け、移り香に注意してください
製 造 者	(株)〇〇製茶 △△県△△市△△町△△

名 称	煎茶
原 材 料 名	茶(A国)
内 容 量	100g
賞 味 期 限	令和2年5月
保 存 方 法	高温多湿を避け、移り香に注意してください
製 造 者	(株)〇〇製茶 △△県△△市△△町△△

(次頁に続く)

(表示例2) A国から輸入した荒茶と国内産の荒茶を使用し、国内で仕上げを行った場合

名 称	煎茶
原材料名	茶
原料原産地名	A国、日本
内 容 量	100g
賞味期限	令和2年5月
保存方法	高温多湿を避け、移り香に注意してください
製 造 者	(株)〇〇製茶 △△県△△市△△町△△

名 称	煎茶
原材料名	茶(A国、日本)
内 容 量	100g
賞味期限	令和2年5月
保存方法	高温多湿を避け、移り香に注意してください
製 造 者	(株)〇〇製茶 △△県△△市△△町△△

(表示例3) A国で仕上げ包装されたものを輸入し、そのまま販売する場合

名 称	煎茶
原材料名	茶
内 容 量	100g
賞味期限	令和2年5月
保存方法	高温多湿を避け、移り香に注意してください
原産国名	A国
輸 入 者	(株)〇〇商事 △△都△△区△△町△△

第3条第3項関係（一般用加工食品－横断的義務表示③表示の省略）

（保存の方法関係）

（加工－160）「直射日光を避け、常温で保存すること」という保存の方法は、留意すべき事項がないものとして、表示を省略することができますか。

（答）

食品表示基準第3条第3項の表の保存の方法の項に、常温で保存すること以外にその保存の方法に関し留意すべき事項がないものについては、保存の方法を省略することができるかと規定されています。直射日光を避けなければならない旨は、常温で保存すること以外にその保存の方法に関し留意すべき事項に該当しますので、省略することはできません。

（加工－161）食品表示基準第3条第3項の表の保存の方法の項及び消費期限又は賞味期限の項に規定されている食塩は、保存の方法及び消費期限又は賞味期限の省略できる品目ですが、他の食品原料や添加物を混ぜ合わせるなどした場合にも保存方法及び消費期限又は賞味期限の表示は省略することができるのですか。

（答）

食品表示基準第3条第3項の表の保存の方法の項及び消費期限又は賞味期限の項に規定されている品目については、その特性から長期間の保存に耐え得るものであることから省略できることとなっているものです。したがって、食品表示基準第3条第3項の表の保存の方法の項及び消費期限又は賞味期限の項に規定されている品目でも、原材料や添加物を混ぜ合わせることで保存性が低下するような場合には、保存の方法及び消費期限又は賞味期限を表示する必要があると考えます。

(原材料名関係)

(加工-162) 原材料が1種類の場合は原材料名を表示しなくてもよいということですが、添加物は含めないものとして考えてよいのですか。

(答)

- 1 原材料が1種類であるもの（缶詰及び食肉製品並びに遺伝子組換えに関する義務表示事項を表示する場合を除く。）は原材料名の表示を省略することができます。なお、個別品目の表示基準が定められている食品については、当該個別品目の表示基準に従って原材料名の表示を行うことが必要です。
- 2 添加物を使用している場合は、食品表示基準第3条第1項の表の添加物の項の規定に従い表示する必要がありますが、使用した添加物が同規定により表示不要とされ、結果的に表示対象となる原材料が1種類となった場合には、表示を省略することができます。
- 3 なお、原材料が1種類のものであっても、例えば、「きなこ」、「上新粉」など名称からその原材料が一般に分かりにくいものについては、「大豆」、「うるち米」のように原材料名を表示することが望ましいと考えます。

(内容量又は固形量及び内容総量関係)

(加工-163) どのような場合に、一括表示部分の内容量の表示を省略することができますか。

(答)

- 1 内容量については、「〇〇g」、「〇〇ml」のように単位を明記して、商品の主要面の目立つ位置に、その商品の一般的な名称と同じ視野に入るように表示する場合に、一括表示部分の内容量の表示（「内容量」という事項名ごと）を省略することが可能です。ただし、内容量を大きな袋の隅に小さく表示するなど、主要面での表示が明瞭でない場合には、一括表示部分の内容量の表示は省略できません。（計量法に基づく特定商品に該当せず、内容量を外見上容易に識別できるものにあつては、内容量の表示自体を省略することもできます。）
- 2 また、商品名が一般的な名称とは認められず、名称に代えることができない場合には、内容量が商品の主要面に表示されていても名称と同じ面に表示しているとは認められませんので、一括表示部分に名称とともに内容量の表示が必要です。

【名称、内容量の省略の可否の整理】

主要面への表示	一括表示部分への表示省略の可否	
	名称	内容量
名称+内容量を主要面に表示	可	可
名称のみ主要面に表示	可	不可
内容量のみ主要面に表示（商品名が名称に代えることができない場合も同じ。）	不可	不可

(加工-164) 内容量を商品の主要面に表示する場合、「内容量」の事項名を省略せずに商品の主要面に記載することが必要ですか。

(答)

内容量の表示に当たっては、「〇〇g」、「〇〇ml」のように単位を明記することが必要であり、内容量を名称とともに主要面に表示する際にも、単位が明記されていれば、消費者は内容量の表示であることを十分理解できると考えられます。したがって、商品の主要面において内容量を表示する場合には、「内容量」の事項名については省略することが可能です。

(栄養成分の量及び熱量関係)

(加工-165-1) 「ノンカフェイン」、「ノンアルコール」は栄養表示に該当しますか。

(答)

「ノンカフェイン」、「ノンアルコール」は、「栄養表示（栄養成分若しくは熱量に関する表示及び栄養成分の総称、その構成成分、前駆体その他これらを示唆する表現が含まれる表示をいう。）」に該当しません。

したがって、第3条第3項の表の栄養成分の量及び熱量の項における栄養成分表示を省略できる規定に該当する場合は、「ノンカフェイン」、「ノンアルコール」の表示をした場合にあっても、栄養成分表示を省略することが可能です。

(加工-165-2) 1日に摂取する当該食品由来の栄養成分の量及び熱量が社会通念上微量である食品にはどのようなものが含まれますか。

(答)

コーヒー豆やその抽出物、ハーブやその抽出物、茶葉やその抽出物、スパイス等が考えられます。

ただし、スパイス等のうち一度に多く使用する場合は想定され、かつ、その場合に栄養の供給源となり得るものについては、栄養成分の量及び熱量の表示を省略できません。

(加工-166) 極めて短い期間で原材料が変更される食品とはどのようなものですか。

(答)

日替わり弁当、複数の部位を混合しているため都度原材料が変わるもの（例：合挽肉、焼肉セット、切り落とし肉等の切り身を使用した食肉加工品、白もつ等のうち複数の種類・部位を混合しているため都度原材料が変わるもの）等が考えられます。ただし、サイクルメニューは除きます。

(加工-167) 小規模の事業者^(注)が消費者に販売する食品は、栄養表示をしようとする場合を除き、栄養成分の量及び熱量の表示を省略することができますが、小規模の事業者が製造し、小規模でない事業者が販売する場合も、栄養成分の量及び熱量の表示を省略することができますか。

(注) 小規模の事業者とは以下のいずれかに該当する者です。

- ・ 消費税法（昭和63年法律第108号）第9条第1項において消費税を納める義務が免除される事業者
- ・ 中小企業基本法（昭和38年法律第154号）第2条第5項に規定する小規模企業者

(答)

小規模の事業者が製造した食品を小規模でない事業者が販売する場合は、栄養成分の量及び熱量の表示を省略することはできません。この場合、製造者（小規模の事業者）が必ず栄養成分の量及び熱量の表示を行う必要はなく、販売する者（小規模でない事業者）が表示しても差し支えありません。

(加工-168) 小規模の事業者が製造し、小規模でない事業者が販売する際、小規模でない事業者が栄養成分の量及び熱量の表示を追記した場合、栄養成分の量及び熱量の表示を追記した者の氏名又は名称及び住所を表示する必要がありますか。

(答)

小規模でない事業者が栄養成分の量及び熱量の表示を追記した場合、追記した者が追記した表示内容（栄養成分の量及び熱量の表示）の責任を負うこととなります。この場合、追記した者の氏名又は名称及び住所を食品表示基準別記様式2又は別記様式3の表示に近接した箇所に表示することが望ましいです。

【表示例】

栄養成分表示 食品単位当たり	
熱量	kcal
たんぱく質	g
脂質	g
炭水化物	g
食塩相当量	g

栄養成分表示者：〇〇〇〇株式会社

東京都千代田区霞が関〇-〇-〇

(加工－169)「消費税法（昭和63年法律第108号）第9条第1項において消費税を納める義務が免除される事業者」について。例えば、食品の製造・販売事業に加え、食品以外の製造・販売事業も行っている場合、課税売上高は、食品の売上げのみで判断するのですか、それとも、全事業の売上げで判断するのですか。

(答)

「消費税法（昭和63年法律第108号）第9条第1項において消費税を納める義務が免除される事業者」については、この者に該当するか否かは、消費税法の判断基準によることとしており、消費税法において、課税売上高は全事業の売上げで判断することとされています。

(加工－170)「消費税法第9条第1項において消費税を納める義務が免除される事業者」について。この者に該当するか否かは、いつの課税売上高を基準に判断するのですか。

(答)

「消費税法第9条第1項において消費税を納める義務が免除される事業者」については、当該事業年度においてこの者に該当するか否かは、消費税法の判断基準によることとしており、消費税法において、原則として、当該事業年度の前々事業年度の課税売上高を基準に判断することとされています。ただし、当該事業年度の前事業年度の開始日から6か月の間の課税売上高が1,000万円以上である場合は、当該事業年度に消費税を納める義務が免除はされないこととされています。

(注) 個人事業者の場合、事業年度は暦年（1月1日から12月31日まで）になります。

第4条関係（一般用加工食品－個別的義務表示）

（乳製品及び乳又は乳製品を主要原料とする食品）

（加工－171）乳製品（バター、チーズ等）の種類別の表示について、「〇〇バター」、「〇〇チーズ」等の商品名の記載があれば、それぞれバター、チーズという種類別の表示として認めても差し支えありませんか。

（答）

「〇〇バター」、「〇〇チーズ」等の商品名は種類別の表示とは認められません。

（加工－172）ナチュラルチーズ等の表示基準はどのような内容ですか。

（答）

ナチュラルチーズ（ソフト及びセミハードのものに限る。）であって飲食に供する際に加熱するものにあつては、当該成分規格の適用除外であること、食品を摂取する際の安全性等を踏まえ、「飲食に供する際に加熱する旨」を表示することになります。

（加工－173）表示の対象となるナチュラルチーズは、どのようなものですか。

（答）

- 1 ナチュラルチーズ（ソフト及びセミハードのものに限る。）であつて、飲食に供する際に加熱するものが表示の対象です。
- 2 なお、ナチュラルチーズ（ソフト及びセミハードのものに限る。）は、コーデックスのチーズの一般規格（Codex General Standard for Cheese (CODEX STAN 283-1978)）の7.1.1にいう識別語「Soft」又は「Firm/Semi-hard」の定義を満たすものを指すものになります。

（参考：コーデックスが定める定義）

- ①Soft：MFFB（注）が67%を上回るものをいう。
- ②Firm/Semi-hard：MFFBが54～69%のものをいう。
- ③Hard：MFFBが49～56%のものをいう。
- ④Extra hard：MFFBが51%を下回るものをいう。

（注）MFFBとは、脂肪以外のチーズ重量中の水分含量（%）を指し、次式で求められる。

MFFB (percentage Moisture on a Fat-Free-Basis)

= チーズ中の水分含量 / (チーズの全重量 - チーズの脂肪重量) × 100

(加工-174) ナチュラルチーズの「飲食に供する際に加熱を要する旨」の表示は、具体的にどのような文言による表示が可能ですか。

(答)

「種類別〇〇」の次に「(要加熱)」、「(加熱が必要)」、「(加熱してお召し上がりください)」等、飲食に供する際に加熱する旨の文言を表示することになります。

(加工-175) リステリアが増殖する可能性のあるナチュラルチーズについて、流通時及び家庭において適切に温度管理させるためには、どのようにすればよいですか。

(答)

- 1 リステリアが増殖する可能性のあるナチュラルチーズ（pH、水分活性、添加物の使用等で、リステリアの増殖を抑制していないもの）については、「リステリア・モノサイトゲネスに関するQ&Aについて」（平成26年12月25日食安基発1225第4号厚生労働省基準審査課長通知・食安監発1225第4号厚生労働省監視安全課長通知）において、「リスク管理として品温を常に6℃以下（2～4℃以下が望ましい。）に維持すること」としています。
- 2 このため、食品関連事業者は、その責務として、表示された保存温度どおりに適切に流通、販売できる業者等に対してのみ取引するなどの対応をする必要があります。
- 3 また、流通時及び家庭において適切に温度管理させるため、保存の方法（「6℃以下で保存」等）が、流通業者や消費者へ確実に伝わるような表示となるように努めてください。あわせて、リスク管理の観点から、期限表示については、賞味期限ではなく消費期限とするようにしてください。
- 4 なお、厚生労働省において、ナチュラルチーズの他に非加熱食肉製品にも、リステリアの成分規格が設定されていますが、非加熱食肉製品には、適用除外の規定はなく、全ての非加熱食肉製品が対象となるため、表示基準の設定はありません。しかし、リステリアが増殖する可能性のある非加熱食肉製品についても、ナチュラルチーズと同様の取扱いをするように努めてください。

(加工-176) ～ (加工-179) 削除

(水産加工食品)

(加工－180) ぶり照焼は加工食品になると思いますが、「養殖」や「解凍」の表示は不要と考えてよいのですか。また、原材料である「ぶり」にも表示は不要ですか。

(答)

ぶり照焼は加工食品ですので、生鮮食品の個別的義務表示である「養殖」や「解凍」の表示義務はありません。したがって、ぶり照焼の原材料である「ぶり」についても「養殖」や「解凍」の表示義務はありません。

(冷凍食品)

(加工-181-1) 容器包装に入れて冷凍した調理パンは冷凍食品ですか。また解凍して販売される場合に保存方法の表示は必要ですか。

(答)

冷凍食品です。

また、冷凍食品については、最終的に解凍して販売されるものであっても、冷凍食品として流通する限りは冷凍食品としての表示が必要であり、解凍して販売する際には、販売する際の食品の区分に合った表示に適切に変更する必要があります。

例えば、そうざいを凍結させたものは冷凍食品になりますが、それを販売店で解凍して冷蔵で販売する場合は、そうざいとしての表示となります。

その際は、保存温度についても変更となることから、保存方法の変更と適切な期限表示に変更する必要があります。

(加工-181-2) 凍結させる直前に加熱されたものであるかどうかの別の表示については、冷凍食品である旨の表示に近接した箇所に表示するとありますが、どのように行えばよいのでしょうか。

(答)

凍結させる直前に加熱されたものであるかどうかの別の表示については、飲食に供する際に加熱を要するかどうかの別の表示が一括表示枠内に並べて表示されていると、消費者にとって喫食時の加熱の要否が分かりにくいことが考えられます。

そのため、凍結させる直前に加熱されたものであるかどうかの別は、一括表示枠内ではなく、一括表示枠外に記載することが望ましいです。

【○ 表示例】

冷凍食品（凍結直前加熱）

加熱調理の必要性	加熱して召し上がってください

【× 分かりにくい表示例】

(冷凍食品)

凍結前加熱の有無	加熱してあります
加熱調理の必要性	加熱して召し上がってください

(食肉)

(加工－182) 食肉における鳥獣の種類は、食品表示基準別表第19の表の食肉の項の3で「名称から鳥獣の種類が十分判断できるものにあつては、鳥獣の種類を表示を省略することができる。」とされています。したがって、名称として牛肉を「ビーフ」、豚肉を「ポーク」、鶏肉を「チキン」と表示したものは、鳥獣の種類が十分判断できるので鳥獣の種類を省略してもよいですか。

(答)

省略可能です。

(加工－183) 合挽肉等、ミンチ肉については、飲食に供する際にその全体について十分な加熱を要する旨の表示義務対象でしょうか。

(答)

外観から処理を行ったことが明らかで、改めて処理を行った旨等を表示で知らせる必要が無いような合挽肉やミンチについては、処理を行った旨を表示する必要はありませんが、製品特性上、内部にまで食中毒の原因となる菌等が存在するおそれがあるため、中心部の色が変化するまで、十分に加熱する必要があることを、消費者に対し情報提供してください。

(加工－184) 削除

(生食用牛肉)

(加工-185) 生食用牛肉の表示について教えてください。

(答)

別添生食用牛肉を参照してください。

(加工-186)～(加工-188) 削除

第5条関係（一般用加工食品－義務表示の特例）

(加工－189) インストア加工された業務用加工食品について、食品表示基準に基づく表示義務の対象となるのですか。

(答)

一般用加工食品を、食品を製造し、又は加工した場所で販売する場合は、食品表示基準第5条の規定により、原材料名、内容量、原料原産地名等の表示事項の表示は不要ですが、業務用加工食品については、同条の適用はないため、名称、原材料名、原料原産地名等の表示事項の表示が必要です。

(加工－190) インストア加工した一般用加工食品を販売する際、原料原産地表示は必要ですか。((全般－7)と同じ。)

(答)

- 1 インストア加工した一般用加工食品の販売については、「食品を製造し、又は加工した場所で販売する場合」とみなし、食品表示基準では原料原産地表示は要しないこととしています。

- 2 ただし、仕入れ、切断、成形、解凍、小分け、再包装、温め直し等の行為については、インストア加工には当たらないため、スーパーマーケット等のバックヤード等で行った場合にあっても表示を行う必要があります。
例えば、冷凍状態で仕入れたタレ付き肉を、スーパーマーケット等のバックヤード等で解凍、小分け及び包装して販売する場合、原料原産地表示を含めた一般用加工食品の販売としての表示が必要です。

- 3 調味する行為（塩味を付ける、しょう油をかける、ごまをふる等）、調理する行為（煮る、焼く、揚げる等）等は、インストア加工に該当します。

(加工－191) 「食品を製造し、又は加工した場所で販売する場合」について具体的にはどのような場合が該当しますか。

(答)

「食品を製造し、又は加工した場所で販売する場合」とは、製造者と販売者が同一で、同一の施設内、敷地内で製造販売することをいいます。具体的には洋菓子店、和菓子店等の「菓子小売業（製造小売）」や、パン店等の「パン小売業（製造小売）」等がその場で行う食品の製造販売、そうざいや刺身盛り合わせ等をインストア加工し、当該店内で販売する等が該当します。

(加工－192) 店頭で漬物、つくだ煮、菓子等を量り売り等する場合、多忙時を見込んであらかじめその日の販売見込量を包装して店頭で陳列している場合、この包装に表示義務はありますか。

(答)

小売店が、当日にその日の販売見込量の限度内においてあらかじめ容器包装に入れ店頭で陳列しておくことは、客の求めに応じて量り売り等をする範囲と考えられるので、当該容器包装には表示をしなくても差し支えありません。

ただし、生食用であるものや冷蔵等の温度管理が必要なものにあつては、販売時に生食用及び要冷蔵である旨等を消費者に正確に伝える必要があります。

(加工－193) 食品を製造し、又は加工した場所で一般用加工食品を販売する場合に「製造所又は加工所の所在地及び製造者又は加工者の氏名又は名称」を表示する際、事項欄を設けずに表示してよいですか。

(答)

食品を製造し、又は加工した場所で一般用加工食品を販売する場合は、食品関連事業者の氏名又は名称及び住所の表示は不要としており、製造所又は加工所の所在地及び製造者又は加工者の氏名又は名称の表示は、食品関連事業者の氏名又は名称及び住所の表示ではないことが明確であるため、事項欄を設けなくても差し支えありませんが、消費者にとって分かりやすい表示とするため、事項欄を設けて表示することが望ましいです。

(加工－194) 削除

第6条関係（一般用加工食品－推奨表示）

（加工－195）義務表示、推奨表示、任意表示のそれぞれの位置付け及び定義について具体的に教えてください。また、アレルギーを含む食品でいう推奨表示と栄養成分表示でいう推奨表示との違いについても教えてください。

（答）

義務表示となっている事項は基準に沿った表示がなされていない場合、食品表示法に基づく行政措置の対象となります。一方で、推奨表示、任意表示事項は表示をする義務はありませんが、表示を行う場合には食品表示基準に沿った方法で表示する必要があります。これが守られていない場合は同じく行政措置の対象となります。推奨表示、任意表示について、行政措置との関係において何ら取り扱いの違いはありません。栄養表示における推奨表示は事業者における表示の実行可能性の観点から表示の義務は課さないものの、国民の摂取状況、生活習慣病との関連等の観点から消費者における表示の必要性が高いと考えられ、将来的な表示義務化を見据えてその他の任意表示成分より優先度が高いものとして規定しています。

アレルギーの表示は、重篤度・症例数の多い9品目（特定原材料）については食品表示基準で表示を義務付けし、過去に一定の頻度で健康被害が見られた20品目については、通知により表示を推奨しています。通知による位置付けのため、基準に従った表示がされていない場合でも、食品表示法違反となることはありませんが、食品表示基準に準じて積極的に表示を行うことが望まれます。

（加工－196）推奨表示事項のうち、推奨された成分の含有量が0と表示できる場合にも表示する必要はありますか。

（答）

0であるという情報提供も有意義であると考えます。ただし、当該成分を含有していないことが消費者にも明らかである食品群の場合や、脂質が0と表示できる場合における飽和脂肪酸の量、炭水化物が0と表示できる場合における食物繊維の量については、その限りではありません。

（加工－197）栄養成分表示（食品表示基準別記様式3）について、炭水化物の内訳表示のうち「糖類」のみ表示することができますか。糖質と食物繊維を併せて表示しなければなりませんか。

（答）

糖類のみ表示することもできます。その場合、炭水化物の下に1字下げて「－糖類」と表示してください。「－」は省略して差し支えありません。

なお、この場合も栄養成分（たんぱく質、脂質、炭水化物及びナトリウム）の量及び熱量の表示は必須です。

第7条関係（一般用加工食品－任意表示）

（特色のある原材料等に関する事項関係）

（加工－198）食品表示基準第7条「特色のある原材料等に関する事項」について、本規定の目的と概要を教えてください。

（答）

- 1 本規定の目的は、原材料の特色について特別に強調された表示による消費者の誤認を防止することです。
- 2 具体的には、例えば、商品に「国産××使用」のように「特色のある原材料」の表示がされている場合、消費者は「国産××」の使用割合が100%であると認識すると考えられます。このような場合において、実際には「国産××」の使用割合が10%であったとすると、消費者を誤認させることになるため、「国産××10%使用」のように使用割合を併記することを規定しています。
- 3 表示する割合は、表示する特色のある原材料の
 - ① 製品に占める割合
 - ② 特色のある原材料と同一の種類原材料に占める割合のいずれかです。どちらの割合を表示するかについては、（加工－207）を参照してください。なお、使用割合が100%の場合は割合表示を省略することができます。
- 4 また、3②の割合を表示する場合には、同一の種類原材料に占める割合である旨を表示する必要があります。具体的には（加工－207）を参照してください。
- 5 特定の原材料を強調表示するということは、基本的に当該原材料を使うことで製品の品質を高める等の効果がある場合において、そのことをPRする目的を持つものと考えられます。強調表示を行う場合、事業者はその表示を行う根拠について明確に説明できることが必要と考えます。

（加工－199）特色のある原材料の表示についての経緯を教えてください。

（答）

平成18年8月に加工食品品質表示基準は以下のように改正され、その後食品表示基準に移行されました。

特色のある原材料の表示についての見直しのポイントは以下のとおりです。

- ① 特色のある原材料の具体例を提示（加工－202参照）
- ② 割合表示の単位として「%」の他「割」も可能である旨を明確化（加工－209参照）
- ③ やむを得ぬ事情により使用割合が変動する場合、「〇〇%以上」のような幅を持たせた表示を容認（加工－210参照）

(加工－200) 食品表示基準第7条の表の特色のある原材料等に関する事項の項の1で原料原産地表示を除いている理由を教えてください。

(答)

食品表示基準第7条では、特定の原産地のものなど特色ある原材料を使用した旨表示する場合には、その使用割合の表示が義務付けられています。

一方、原料原産地表示では、原材料に占める重量割合上位1位の原材料の原産地を全て又は2以上を表示することから、特定の原産地のもののみを強調して表示しているとは認められず、使用割合の表示までは必要ないと考えられることから、上記表示方法に従った表示を行っている場合には食品表示基準第7条の適用除外であることを明記しているものです。

この考え方は、食品表示基準第3条に規定する方法に従って任意で表示する場合にも適用され、食品表示基準第7条の適用除外となります。

この場合も、使用した原材料の原産地が複数ある場合には全て又は2以上記載する必要があります。

また、一括表示部分の枠外に特定の原産地のもののみを強調して表示する場合には、第7条の適用除外とはなりませんので、この場合は当該強調表示に近接した場所又は一括表示の原材料名に割合表示が必要です。

(次頁に続く)

《例》強調表示を行う原材料に国産原料70%、A国産原料20%、B国産原料10%
使用した商品の場合

- ① 一括表示内に特定の原産地の原料のみを強調表示 → 第7条を適用
(義務表示対象外品目の場合)

○
名称 . . .
原材料名 ○○ (国産)、△△ (国産
70%使用)、. . .
. . .

強調したい原料のみ表示
する場合は食品表示基準
第7条が適用され、割合
表示が必要

×
名称 . . .
原材料名 ○○ (国産)、△△ (国
産). . .
. . .

- ② 食品表示基準第3条に規定する方法に従い、原料の原産地全て又は2以
上を重量順に表示 → 食品表示基準第7条の適用外
(義務表示対象、対象外品目とも共通)

○
名称 . . .
原材料名 ○○ (国産、A国、B
国)、. . .
. . .

原料原産地を全て表示す
る場合は食品表示基準第
7条の適用外

- ③ 一括表示部分の枠外に特定の原産地の原料のみを強調表示 → 食品表示
基準第7条を適用
(義務表示対象の原材料、対象外の原材料とも共通)

【強調表示部】

【一括表示欄】

×
国産○○使用

X X

名称 . . .
原材料名 ○○ (国産、A
国、B国)、. . .
. . .

○
国産○○70%使用

X X

名称 . . .
原材料名 ○○ (国産、A
国、B国)、. . .
. . .

一括表示外に強調する場合は食品
表示基準第7条を適用

(加工-201) バターを使用して製造した製品に、バターの原料である牛乳を強調して表示したい場合、「牛乳使用」のように表示することはできますか。

また、黒糖又は黒砂糖を使用して製造した製品に、「沖縄産さとうきび使用」のように表示することはできますか。

(答)

1 問のように、製造者がバターを購入して製造しており、自ら牛乳を使用していない製品に「牛乳使用」と表示することは適切ではありません。

2 同様に、製造者が黒糖（黒砂糖）を購入し製造しており、自らさとうきびを使用していない場合は、「沖縄産さとうきび使用」等と強調して表示することは適切ではありません。

ただし、「使用している黒糖は、全て沖縄県産さとうきびから作られています。」など、事実在即して表示することは可能です。

(加工-202) どのような原材料が「特色のある原材料」に該当するのですか。

(答)

1 「特色のある原材料」とは、特色のあることを示す用語を冠する等により、一般的名称で表示される原材料に対し差別化が図られたものであり、同種の原材料に占める割合が100%使用でない場合に「〇〇使用」、「〇〇入り」のように「使用した旨」を表示することが、消費者に優良誤認を与えられ考えられるものを指します。「特色のある原材料」に該当するものを、以下のとおり整理しました。

- ① 特定の前産地のももの
・国産大豆絹豆腐
・トルコ産ヘーゼルナツツ使用
・十勝産小豆使用
・国内産山ごぼう使用
・三陸産わかめを使用 等
- ② 有機農産物、有機畜産物及び有機加工食品
・有機小麦粉使用
・有機栽培こんにゃく芋から自社生産
・有機牛肉使用 等
- ③ 非遺伝子組換えのももの等
- ④ 特定の前造地のももの
・群馬県で精製されたこんにゃく粉入り
・北海道で前造されたバターを使用 等
- ⑤ 特別な栽培方法により生産された農産物
・特別栽培ねぎ入り
・栽培期間中農薬不使用のにんじん使用 等
- ⑥ 品種名等
・とちおとめ使用
・コシヒカリ入り
・本まぐろ入り 等
- ⑦ 銘柄名、ブランド名、商品名
・宇治茶使用
・松阪牛使用
・越前がに入り
・市販されている商品の商品名〇〇を「〇〇使用」 等

(③については、食品表示基準第3条第2項の表の遺伝子組換え食品に関する事項の規定に基づき表示することが必要。)

(次頁に続く)

- 2 たゞし、他法令、行政機関の定めるガイドライン等により、上記①～⑦に該当する原材料の表示方法が定められているものについては、当該法令等に定める方法により表示する場合に限り、特色のある原材料には該当しないものとします。
- 3 なお、当然のことながら、1において特色のある原材料に該当すると整理したもの以外についても、その原材料に関する表示が、実際のものより優良な製品であると誤認させる場合は不適切です。事業者は食品表示法に基づく本規定のみならず、景品表示法など他法令で定められた優良誤認防止の規定にも留意しつつ、消費者に誤認を与えない適切な表示を行ってください。

(加工-203)「特色のある原材料」に該当するとされた(加工-202)の「⑥ 品種名等」及び「⑦ 銘柄名、ブランド名、商品名」の具体的な範囲を教えてください。

(答)

1 「品種名等」とは、

- ① 農産物にあつては、「キタアカリ」、「ハルユタカ」など種苗法に基づく登録品種名、「コシヒカリ」など農産物検査法に基づく農産物規格規程に定める産地品種銘柄としての品種名その他既存品種名及び品種を示す用語
- ② 畜産物にあつては、「黒毛和種」、「バークシャー種」などの品種名及び「黒毛和牛」、「和牛」など品種を示す用語
- ③ 水産物にあつては、「クロマグロ」、「タラバガニ」、「トラフグ」などの種名及び「ホンマグロ」、「ワタリガニ」など種を示す用語を指します。

2 「銘柄名、ブランド名、商品名」とは、

- ① 「松阪牛」、「かごしま黒豚」、「越前がに」、「宇治茶」、「金華ハム」など、生産地や製法等について、独自の基準や地域に伝わる製法等に合致したものについて、一般的名称に地域名等の特色のある用語を冠するなどにより、一般的名称のものと差別化されているもの
- ② 市販されている商品の商品名（一般的名称のものを除く。）を指します。

3 1③の水産物の表示については、一括表示部分の原材料名として別添の魚介類の名称のガイドラインに基づき魚種名を表示する場合には割合表示の必要はありません。なお、当然のことながら、特定の魚種名を一括表示部分以外に強調して表示する場合には割合表示が必要です。

(加工-204) 次のように表示する場合、特色のある原材料の表示に該当しますか。

- ① 「黒糖使用」
- ② 「青のりたっぷり」
- ③ 「炭焼き焙煎麦使用」
- ④ 「キリマンジャロブレンド」

(答)

1 基本的な考え方としては、「使用」、「たっぷり」等、その原材料をどのような用語で表現するかに関わらず、原材料自体を一般的名称で表示する場合は、特色のある原材料の表示には該当しません。

2 問の例の場合、以下のようになります。

- ① 「黒糖」は「砂糖」を細分化した原材料であり、「黒糖」という名称が一般的名称として定着していることから、特色のある原材料の表示には該当しません。

この場合において、黒糖以外の砂糖も使用している場合、消費者は「使用された砂糖のうち黒糖の占める割合が100%」と理解する可能性があることから、原材料名欄に「砂糖（上白糖、黒糖）、…」のように表示する等、消費者に誤認を与えないよう表示することが必要です。

【同様の例】三温糖、抹茶、玉露、かぶせ茶、黒酢、りんご酢等

- ② 「青のり」は一般的名称であることから、特色のある原材料に該当しません。ただし、「〇〇産青のりたっぷり」など、特色のある用語（この場合、「〇〇産」）を冠する場合には、特色のある原材料の表示に該当します。

なお、「たっぷり」など含有量が多いことを強調して表示する場合、製造者が当社比などの基準等をもっており、消費者からの問合せに対して明確に回答することが必要と考えます。

(次頁に続く)

③ 加工食品の製造方法は極めて多様であり、必ずしも明確な定義に基づく製法のみとは限らず、同じ製法名でも製造者によって別の製法をとることがあること、消費者にとって製法表示は商品のイメージとして捉えられること等から明確な区分を行うことが困難であるため、製造方法に特色のある原材料については、割合表示の義務付けには馴染まないものと判断しました。

したがって、炭焼き焙煎麦の使用割合を併記する義務はありませんが、例えば、炭焼き焙煎麦と通常焙煎の麦を混合して使用するのであれば、単に「炭焼き焙煎麦使用」と表示するのではなく、「炭焼き焙煎麦をブレンドすることにより、…」のような説明表示を行うなど、正確な情報提供に努めることが望ましいと考えます。また、消費者から「炭焼き焙煎」の意味を問われたときに対応できる明確な根拠をもって表示を行うことが必要です。

【同様の例】二段仕込み、粗挽き、特製等

④ (加工-202) の1 ①～⑦に該当する原材料であっても、他法令等に基づいて表示を行う場合には特色のある原材料の規定により割合を表示する必要はありません。

「キリマンジャロ」というコーヒーの銘柄自体は(加工-202)の1 ⑦に該当しますが、レギュラーコーヒー又はインスタントコーヒーに対して「レギュラーコーヒー及びインスタントコーヒーの表示に関する公正競争規約」に表示方法が定められていますので、これに従って表示を行ってください。

(加工-205) 「レモン風味」と表示する場合、特色のある原材料の表示に該当しますか。また、レモンを使用せず、香料で風味付けをした商品にこのような表示をしてもよいですか。

(答)

- 1 「レモン風味」のような表示は、レモンの味や香りがするという製品の特徴を一般的名称で表しているものであり、特色のある原材料の表示には該当しません。
- 2 また、レモンを使用せず香料で風味付けをした商品に、「レモン風味」と表示することは可能です。この場合、「レモン使用」と表示することは、事実と異なる表示であり、認められません。
- 3 なお、レモン香料を使用した商品については、原材料名欄又は添加物欄において「レモン香料」や「香料」のように、使用した香料を添加物として表示することが必要です。

(加工-206) 特色のある原材料を使用した場合、必ず使用割合を表示しなければならないのですか。

(答)

- 1 割合表示が必要となるのは、特色のある原材料を使用したことを強調して表示する場合です。特色のある原材料を使用している、そのことを表示しないのであれば割合表示を行う必要はありません。
- 2 具体的には、特色のある原材料（〇〇）を使用して、
 - ① 製品表面などに「〇〇使用」、「〇〇入り」のように、特色のある原材料を強調して表示する場合
 - ② 製品の名称が特色のある原材料を使用した旨を示すものである場合
 - ③ 「〇〇を使用し、…」のように説明書きなどで特色ある原材料を使用した旨を表示する場合
 - ④ 一括表示部分の原材料名として「うるち米（〇〇）、…」のように表示する場合は、〇〇の使用割合を明示することが必要です。
- 3 また、同種の原材料中における使用割合が100%である場合には、割合の表示を省略することが可能です。

(加工-207) 特色のある原材料の割合表示として、

① 製品に占める割合

② 特色のある原材料と同一の種類 of 原材料に占める割合

のいずれを表示すればよいのですか。

(答)

1 表示が必要な割合については、食品表示基準第7条の表の特色のある原材料等に関する事項において、

① 特色のある原材料の製品の原材料に占める重量の割合

② 特色のある原材料の特色のある原材料及び特色のある原材料と同一の種類 of 原材料を合わせたものに占める重量の割合（この場合において、特色のある原材料の特色のある原材料及び特色のある原材料と同一の種類 of 原材料を合わせたものに占める重量の割合である旨を表示すること。）

のいずれかであることが定められています。

2 (加工-202) に掲げた特色のある原材料の特徴から、基本的には②の考え方にに基づき、同一の種類 of 原材料に占める割合を表示すべきと考えます。例えば、米としてコシヒカリと日本晴を使用している「炊き込みご飯のレトルトパウチ」において、コシヒカリを使用していることを表示する場合、以下の2つの方法が考えられます。

【方法1】 強調表示部分において「米に占める割合」であることを明記

(例1) 「コシヒカリ50%使用(米に占める割合)」

(例2) 「この商品に使用されている米のうちコシヒカリは50%です」

【方法2】 一括表示部分の原材料名欄において割合表示

(例) 「原材料名うるち米(コシヒカリ50%)、…」

注) 特色のある原材料の割合の表示は、消費者が誤認しないという観点から強調した箇所 of 全てに表示する必要があると考えます。

(次頁に続く)

3 ただし、以下のように、細分化された原材料の一部を強調する場合については、②の割合を表示すると消費者に誤認を与えるおそれがあると考えられますので、①の割合を表示するべきと考えます。

【例】『本マグロ20%（北太平洋産50%、メキシコ産50%）、メバチマグロ80%』のまぐろのたたき

→×（不可）「北太平洋産本マグロ50%使用（本マグロに占める割合）」

○（可） 「北太平洋産本マグロ10%使用（マグロに占める割合）」

4 また、製品中ごく少量しか含まれていないものについて、1の②を活用して例えば次の表示例1のように、100%と割合を表示した場合、実際に製品全体の原材料として使用している割合（実際に含まれている原材料の量）と、この強調した表示から消費者が受けるイメージに大きな違いが生じる場合があると考えます。強調した表示を行う際は、表示する理由をよく考慮した上で、消費者が誤認しないように注意して次の表示例2を参考に表示してください。

・表示例1：「〇〇県産りんご100%使用（りんごに占める割合）」

・表示例2：「製品中に〇〇県産りんごを5%（〇グラム）使用」

なお、景品表示法上の考え方として、平成18年11月に公正取引委員会から「果汁・果実表示のある加工食品の表示に関する実態調査報告書」が出され、特色ある原材料として表示した割合について、何の割合であるのか明瞭に表示するとともに、実際の原材料の使用率と百分率によって表示される数値との乖離が大きい場合は、単にパーセント表示だけを行うのではなく、併せて重量を具体的に表示することが望ましいとしています。詳細は報告書を御覧ください。

報告書のURL：https://www.jftc.go.jp/houdou/pressrelease/cyosa/cyosa-hyoji/h18/06110801_files/06110801-hontai.pdf

(加工-208) A県産のりんご果汁とB県産の濃縮りんご果汁を使用した製品に、A県産のりんご果汁を使用した旨を表示する場合には割合の表示が必要ですが、使用した状態で重量の比較をすればいいのですか。

(答)

- 1 状態（濃縮、乾燥など）の異なる同種の原材料を混合して使用する場合には、使用した状態で重量比較を行うのではなく、同等の状態に換算した重量の比較を行ってください。
- 2 問の例の場合、使用した状態で重量の比較を行うとA県産の割合が多くなり、消費者に誤認を与えることとなるので、B県産の濃縮りんご果汁を還元した状態の重量に換算するなど適切に比較を行った上で表示することが必要です。

(加工-209) 「〇〇%」ではなく「〇割」と表示することも可能ですか。

(答)

- 1 可能です。具体的には、使用量が53%の場合、「53%」に代えて、「5割」と表示することが可能です。
- 2 「〇割」で割合表示を行う場合には、使用量が多いとの誤認を消費者に与えないよう四捨五入ではなく、切り捨ての数字を表示してください。

【例】使用量：79% → 「79%」又は「7割」と表示。「8割」は不可。

使用量：5% → 「〇割」表示は不可。「5%」と表示。

(加工-210) 使用割合が変動する原材料を特色のある原材料として表示したい場合、どのように割合表示を行えばよいですか。

(答)

- 1 原材料の使用割合が変動する場合、想定される最小値を記載し、「〇%以上」又は「〇割以上」のように幅をもたせた表示を行うことが可能です。
- 2 具体的には、例えば、季節により使用割合が45%~52%の範囲で変動する特色のある原材料を強調して表示する場合には、「45%以上」又は「4割以上」の表示が可能です。
- 3 なお、「〇%~△%」のように表示することは、含有量が多いとの誤認を与える可能性があることから認められません。

(加工-211) 有機農産物、有機畜産物又は有機加工食品を使用した旨を表示できるのは、どのような場合ですか。

(答)

有機農産物、有機畜産物又は有機加工食品については、JAS法第63条第2項において、「何人も、指定農林物資以外の農林物資について、当該指定農林物資に係る日本農林規格において定める名称の表示又はこれと紛らわしい表示を付してはならない」という表示規制が課せられており、当該食品が有機農産物、有機畜産物又は有機加工食品である旨の表示を行うには、当該食品について、有機JAS制度に基づき格付を受けている必要があります。

なお、有機JAS制度の内容については、農林水産省（酒類にあつては国税庁）にお問い合わせください。

(加工-212) A県産大豆とB県産大豆を混ぜて使用した旨を枠外で表示した場合は、一括表示枠内の原材料名は、「大豆（A県産○%、B県産△%）」と表示するのですか。

(答)

- 1 複数の産地を強調する場合には、特色のある原材料に該当し、使用割合の高いものから順に、その使用割合と併せて表示することとなります。
この場合、枠外の強調表示に近接して割合表示を行うことが基本です。
- 2 なお、義務表示として原材料名欄等に原料原産地名を表示（使用した重量割合の高いものから順に原産地を表示）する場合には、強調表示には該当しないため、割合の併記は必要ありません。

(栄養成分(たんぱく質、脂質、炭水化物及びナトリウムを除く。)関係)

(加工-213) トランス脂肪酸について表示する場合はどのように表示したらよいですか。

(答)

トランス脂肪酸については、「トランス脂肪酸の情報開示に関する指針」(平成23年2月21日消費者庁)を確認して表示していただきたいと考えます。表示の方法は、食品表示基準別記様式3に示されているn-6系脂肪酸の次に、脂質より1字下げて枠内に表示してください。

(ナトリウムの量関係)

(加工-214) ナトリウム塩を添加していない食品の栄養成分表示（食品表示基準別記様式3）において、ナトリウムを任意で表示する場合、食塩相当量を枠外に記載することは可能ですか。

(答)

できません。食塩相当量も食品表示基準別記様式3内のナトリウムの後に括弧書きで表示してください。

栄養成分表示	
食品単位当たり	
熱量	▲kcal
たんぱく質	▲g
脂質	▲g
炭水化物	▲g
ナトリウム	▲mg
(食塩相当量	▲g)

(栄養機能食品に係る栄養成分の機能関係)

(加工-215) 「特定の対象者に対し注意を必要とするものにあつては、当該注意事項」とは、どのような表示ですか。

(答)

疾病により栄養代謝に変化が生じ、健康な者と同等の栄養成分の機能が得られないようなもの、妊産婦や乳幼児等、特定のライフステージにある者について摂取量に注意が必要なものについて、その旨を表示してください。

例えば、グレープフルーツ（ジュース）は、カルシウム拮抗薬の効果を増強する可能性がある等の表示が考えられます。

(加工-216) 栄養機能食品における表示禁止規定により表示が禁止されるのはどのような表示ですか。

(答)

食品表示基準別表第11の第3欄に掲げる表示以外の機能表示は認められていません。

(加工-217) 栄養機能食品の表示が望ましくない食品はありますか。

(答)

例えば、ビール等のアルコール飲料や、ナトリウム、糖類等を過剰に摂取させることになる食品等は、栄養機能食品の表示をすることによって、当該食品が健康の保持増進に資するという一面を強調することになりますが、摂取による健康への悪影響も否定できないことから、栄養機能食品の表示をすることは望ましくないと考えます。

(加工-218) 栄養機能食品において、規格基準が定められている栄養成分を複数表示する場合、その順序は決められていますか。

(答)

特に決められていません。

(加工-219) 栄養機能食品において、

- ① 1日当たりの摂取目安量を「〇〇粒～〇〇粒お召し上がりください。」という旨の幅の両端をもって表示することは可能ですか。また、「～以上お召し上がりください。」、「～以内をお召し上がりください。」という旨の幅の一端のみをもって表示することは可能ですか。
- ② 1日当たりの摂取目安量を幅で表示する場合、栄養成分表示の食品単位も幅で表示する必要がありますか。

(答)

- ① 幅の両端をもって表示することは可能です。

ただし、この場合においては、幅の両端それぞれの1日当たりの摂取目安量に含まれる栄養機能表示分量が、栄養機能食品の規格基準に適合する必要があるのはいうまでもありません。一方、幅の一端のみをもって表示することは、1日当たりの摂取目安量に含まれる栄養機能表示分量が、栄養機能食品の規格基準の上限値と下限値をはずれる可能性があるため、当該基準を満たすことにはなりません。

- ② 栄養成分表示の食品単位は幅でも、1日摂取目安量の範囲にある一定の値でもよいですが、消費者が分かりやすい値としてください。なお、栄養素等表示基準値に占める割合の表示は、栄養成分表示が幅の場合は幅とし、一定の値の場合は一定の値と、栄養成分表示に合わせた表示にする必要があります。

(加工-220) 栄養機能食品の規格基準に適合していれば、栄養機能食品に「消費者庁の規格基準適合」と表示しても差し支えありませんか。

(答)

差し支えありません。

ただし、「消費者庁認定規格基準適合」等、消費者庁長官の個別の審査を受けたものではない旨の表示の趣旨を没却するような表示は適切ではありません。また、「消費者庁の栄養機能食品の規格基準を（軽々、軽く、完全に）クリア」等の誇大な表現についても適切ではありません。

(栄養成分の補給ができる旨関係)

(加工－221) 加工食品の容器包装に、一般的に知られていることをうたった場合
(例：牛乳の容器包装に「牛乳にはカルシウムが豊富」)、栄養強調表示の規定に従った表示が必要となりますか。

(答)

一般的に知られていることであっても、食品表示基準別表第12の第1欄に掲げる「栄養成分」及び別表第13の第1欄に掲げる「栄養成分及び熱量」について栄養強調表示をする場合、食品表示基準の規定に従って表示する必要があります。

(加工－222) 「清涼飲料水その他の一般に飲用に供する液状の食品」の具体的な範囲（味噌汁、スープ、ゼリー飲料等の位置付け）について、基準値は100g と100ml のどちらで取り扱われるのですか。

(答)

社会通念上、固形で摂取する食品にあつては100g 、液体で摂取する食品にあつては100ml とすることが考えられます。

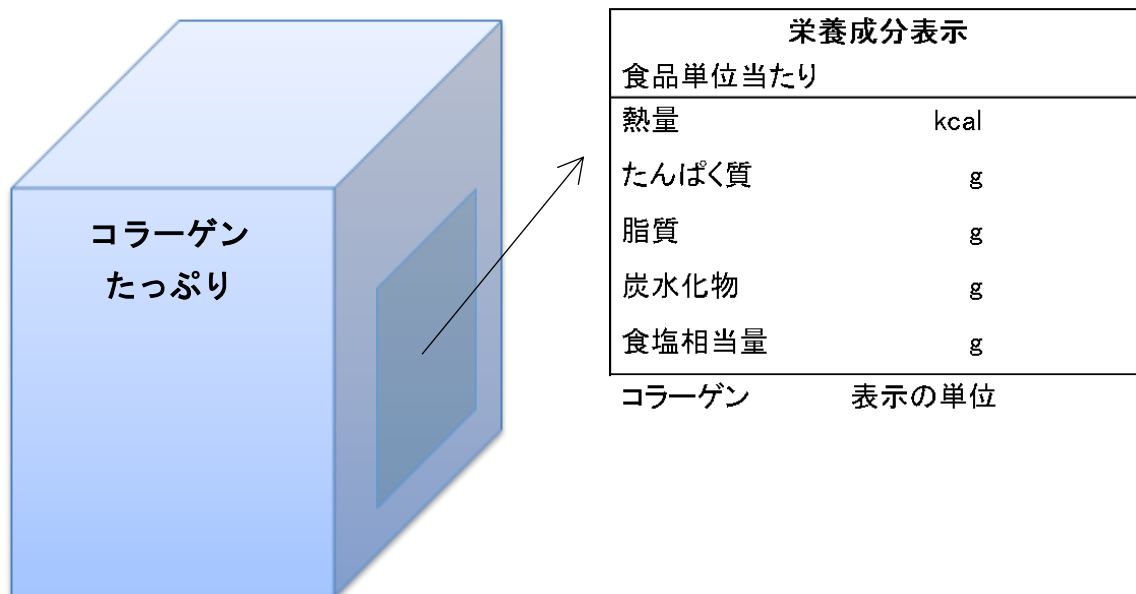
(加工-223) 食品表示基準別表第12及び13に定められていない成分の栄養強調表示（たっぷり、控えめ等）の基準値はありますか。

(答)

基準値は規定されていませんが、科学的根拠に基づき、販売者の責任において表示することが必要です。

その際、食品表示基準別表第9に定められた栄養成分で、別表第12及び13に定められていない成分の場合は、栄養成分表示の枠内に当該栄養成分の量を表示する必要があります。

また、別表第9に定められていない成分の場合は、栄養成分表示と区別して、栄養成分表示に近接した箇所に表示することが望ましいです。



(加工-224) 食品表示基準第3条第1項の表の栄養成分の量及び熱量の項の下欄2のただし書の規定について、例えば「Ca豊富」と表示した時に食品表示基準別表第9に掲げる許容差の範囲内でなければならないのはCaだけと考えていいですか。

(答)

- 1 加工食品に栄養強調表示をする場合は、強調される栄養成分だけでなく、表示する全ての栄養成分及び熱量についても、合理的な推定により得られた値を表示することはできません。
- 2 このため、食品表示基準第3条第1項の表の栄養成分の量及び熱量の項の下欄1の3の規定に従い、食品表示基準別表第9の第4欄の許容差の範囲を遵守する必要があります。
- 3 栄養成分又は熱量の適切な摂取ができる旨も同じです。

(加工-225) 容器包装に「ビタミンB群を含みます」と表示した場合、ビタミンB群全てにおいて、栄養強調表示の基準値を満たす必要がありますか。

(答)

「ビタミンB群を含みます」との表示は、ビタミンB群全てを指すことから、食品表示基準別表第12に掲げるビタミンB群（ナイアシン、パントテン酸、ビオチン、ビタミンB₁、ビタミンB₂、ビタミンB₆、ビタミンB₁₂、葉酸）全てにおいて、栄養強調表示の基準値を満たす必要があります。

(栄養成分又は熱量の適切な摂取ができる旨関係)

(加工-226) 熱量等の低い旨の基準を満たしていない場合に、単に「ライト」等と表示することはできますか。

(答)

消費者に誤認を与える可能性があることから、望ましくないと考えます。

(糖類を添加していない旨及びナトリウム塩を添加していない旨関係)

(加工-227) 糖アルコールを使用した場合、糖類無添加と表示できますか。

(答)

栄養成分に係る表示における糖類の定義は、単糖類又は二糖類であって糖アルコールでないものであるため、表示は可能です。

(加工-228) 食塩以外のナトリウム塩を技術的目的で添加する場合とはどのような場合ですか。

(答)

重曹等、呈味成分ではないものにナトリウム塩が含まれている場合です。

(加工-229) 「酵素分解その他何らかの方法により、当該食品の糖類含有量が原材料に含まれていた量を超えないこと」と規定していますが、ここで指している「“酵素分解その他何らかの方法”」について、具体例と併せて教えてください。

(答)

例として、酵素の添加によりデンプンを加水分解して糖類を産生させるなどの方法があります。

(加工-230) 糖類無添加について、食品本来の成分として糖類を含む場合であっても、糖類の代用として使用しなければ、糖類無添加表示はできますか。

(答)

可能です。

(加工-231) 「砂糖不使用」、「砂糖無添加」といった表示を行うことは可能ですか。また、そのような表示を行う場合、「ショ糖」の量を表示する必要はありますか。

(答)

食品表示基準第7条の表の糖類を添加していない旨に関する基準を満たしていれば表示可能です。「ショ糖」の量を表示する必要はありませんが、「糖類」の表示を行う必要があります。

なお、「ショ糖」を任意で表示することは可能です。その際は、食品表示基準に定められていない成分ですので、食品表示基準別記様式2又は3と区別して記載してください。

(加工-232) ナトリウム塩を添加していない食品について、ナトリウム量を表示し、食塩相当量を括弧書きで表示する場合、必ず「食塩無添加」等の文言を表示しなければなりませんか。

(答)

第7条の規定に基づいてナトリウム塩を添加していない旨を表示できる要件を満たしている場合であれば、ナトリウム量を表示し、食塩相当量を括弧書きできるといふものなので、ナトリウム塩を添加していない旨を必ずしも表示する必要はありません。

(加工-233) ナトリウム塩を添加していない食品について、「食塩相当量」で表示するかナトリウムを任意で表示するかにかかわらず、欄外に「食塩由来ではない」といった注意書きを記載することは可能ですか。

(答)

事実に基づいたものであれば可能です。

(加工-234) カリウム塩等、ナトリウム塩ではない添加物を使用した場合、ナトリウム塩を添加していない旨の表示ができますか。

(答)

表示は可能です。

第8条関係（一般用加工食品－表示の方式等）

(加工－235) 輸入品について、表示は邦文で書く必要があるのですか。

(答)

日本国内で販売される食品の表示は、邦文で行うことが義務となっています（食品表示基準第8条第1号参照）。したがって、輸入品についても、輸入業者が国内で他の事業者へ販売する時点から、義務表示事項を邦文で表示をしなければなりません。

なお、海外で行われている表示をそのまま邦文に翻訳して表示する際は、海外と日本との表示ルールの違いに留意する必要があります。

(加工－236) 食品表示基準別記様式1に従った表示を必ず行わなければならないのですか。

(答)

1 食品表示基準別記様式1による表示が基本となります。

2 食品表示基準別記様式1以外の方法で表示を行うことができるのは、

- ① スーパーマーケットなど販売店で小分けするなどの際において、価格などを表示するシール（いわゆるプライ斯拉ベル）に一括して分かりやすく表示する場合
- ② 容器包装の形態などから、食品表示基準別記様式1による表示が困難であり、消費者にとって分かりやすいよう工夫して表示する場合
などの場合に限ります。

3 なお、当然のことながら、食品表示基準別記様式1による表示が困難な場合であっても、食品表示基準別記様式1による表示と同等程度に見やすく一括して表示することが必要です。表示に当たっては、消費者にとってより分かりやすいものとなるよう工夫してください。

(加工-237) 食品表示基準第8条第3号「別記様式による表示と同等程度」に分かりやすい表示として、どのようなものが考えられますか。

(答)

1 「別記様式による表示と同等程度」に分かりやすい表示とは、以下のような表示を指します。

- ① スーパーマーケット等で使用されるいわゆるプライ斯拉ベルによる表示
- ② 菓子類など、容器包装の形態に合わせ工夫した表示

2 このほか、別記様式を基本としつつ、

① 別記様式の表示順序を変更して表示すること（ただし、栄養成分及び熱量を除きます。）

② 別記様式の事項名を同一の意味と容易に判断できる項目名で表示すること

③ 別記様式に区切り線などを表示すること

など、製品の包装形態などを考えて、より分かりやすくなるよう工夫して表示することも可能です。ただし、例えば、「原材料名」を2か所に分けて表示するなど、表示内容が分かりにくくなるような表示は認められません。

3 また、「消費期限又は賞味期限」のように事項名を省略することができないものを除き、表示事項の内容から、別記様式による表示と同等程度に分かりやすい表示であれば、事項名を表示しないで表示事項だけを表示することも可能です。

(加工-238) 一括表示は必要な全ての項目が満たされていれば、同一面でなく二つの面にまたいで表示することも可能ですか。

(答)

同一面の見やすい箇所に表示することが望ましいですが、容器包装の形態などから同一面に表示することが困難な場合は、二つの面にまたいで表示することも可能です。

(加工-239) 複数の表示事項について、表示箇所を一括表示部分に表示すれば、他の箇所に表示することはできますか。

(答)

- 1 原材料名、原料原産地名、内容量及び消費期限又は賞味期限を他の事項と一括して一括表示部分に表示することがどうしても困難な場合には、表示箇所を一括表示部分に表示すれば、他の箇所に表示することが可能です。なお、消費期限又は賞味期限の表示箇所を表示して他の箇所に表示する場合において、保存方法についても、表示事項を一括して表示する箇所にその表示箇所を表示すれば、消費期限又は賞味期限の表示箇所に近接して表示することが可能です。
- 2 表示事項は、消費者に分かりやすく、一括して表示してあることが基本であり、やむを得ない事情により他の箇所に表示する際には、
 - ① 「商品表面上部に表示」、「本面右下に表示」のように、表示箇所を一括表示部分に明確に表示すること
 - ② 複数の表示事項を別途表示する場合には、それらがバラバラにならないよう出来るだけまとめて表示すること
 - ③ 背景と対照的な色を使う、大きな文字で印字するなど、明瞭に識別できる方法で表示することが必要です。

(加工-240) 個別品目ごとに表示すべき名称が定められている食品については、食品表示基準で定められた名称、内容量を主要面に表示すれば、一括表示部分の名称、内容量を省略することはできますか。

(答)

- 1 個別品目ごとに規定されている表示方法があるものは、それに従って表示を行うことが必要です。
- 2 このため、個別品目ごとに表示すべき名称が定められている場合は、その定められた名称を表示する必要があります。
- 3 一方、個別品目ごとに名称の定めがある食品についても、当該表示基準で定める名称を商品表面に明瞭に表示する場合には、一括表示部分の名称を省略することが可能です。

(次頁に続く)

【しょうゆに個別に定められている名称である「こいくちしょうゆ」の表示例】

※しょうゆについては「こいくちしょうゆ（本醸造）」、「たまりしょうゆ（混合醸造）」のように名称として表示すべき用語が規定されているが、一括して表示する旨の規定はありません。このため、名称として表示すべき用語を商品主要面に明瞭に表示する場合には、一括表示部分の名称の省略が可能です。

○	(主要面)	(一括表示部分)
	こいくちしょうゆ (本醸造) 500ml	原材料名 添加物 賞味期限 保存方法 製造者

○	(主要面)	(一括表示部分)
	〇〇醤油 (こいくちしょうゆ (本醸造)) 500ml	原材料名 添加物 賞味期限 保存方法 製造者

×	(主要面)	(一括表示部分)
	〇〇しょうゆ 500ml	原材料名 添加物 賞味期限 保存方法 製造者

×の理由：
主要面に、しょうゆに個別に定められている名称が表示されていないのに、名称を省略しているため。

(加工-241) 詰め合わせ食品の表示方法について教えてください。

(答)

- 1 詰め合わせ食品の表示に当たっては、単なる詰め合わせ商品になるのか、詰め合わせることで新たな独立した一つの商品となるのかによって、表示方法が異なります。

- 2 単なる詰め合わせ商品の場合
個別の詰め合わせた食品ごとに外装に表示するのが原則です。ただし、詰め合わせた食品の一つ一つに表示があり、外装からその表示が認識できる場合は、改めて外装に表示をする必要はありません。
また、個々の容器包装に表示をしてある食品を、客の求めに応じて箱等に入れて販売する場合の箱等には表示をしなくても差し支えありません。

- 3 新たな独立した一つの商品（詰め合わせたものを全て使用して合わせて食することを意図した食品等）の場合（例：カップ麺、即席みそ汁、鍋セット等）
全体を一つの食品とみなし、外装に一括表示するのが原則です。この際、各構成要素は当該加工食品の原材料になります。

(次頁に続く)

4 たゞし、新たな独立した一つの商品であっても、各構成要素が食品表示基準別表第19及び別表第24の上欄に掲げる食品のうち、以下に掲げる食品に該当する場合は、同表の中欄に掲げる表示事項を同表の下欄に定める表示方法に従い、当該商品の外装に表示してください。

- ① 食肉（鳥獣の生肉（骨及び臓器を含む。）に限る。）
- ② 食肉製品（食品衛生法施行令第13条に規定するものに限る。）
- ③ 乳
- ④ 乳製品
- ⑤ 鶏の液卵（鶏の殻付き卵から卵殻を取り除いたものをいう。）
- ⑥ 切り身又はむき身にした魚介類（生かき及びふぐを原材料とするふぐ加工品を除く。）であって、生食用のもの（凍結させたものを除く。）
- ⑦ 生かき
- ⑧ ゆでがに
- ⑨ ふぐを原材料とするふぐ加工品
- ⑩ 冷凍食品
- ⑪ 容器包装に密封された常温で流通する食品（清涼飲料水、食肉製品、鯨肉製品及び魚肉練り製品を除く。）のうち、水素イオン指数が4.6を超え、かつ、水分活性が0.94を超え、かつ、その中心部の温度を摂氏120度で4分間に満たない条件で加熱殺菌されたものであって、ボツリヌス菌を原因とする食中毒の発生を防止するために摂氏10度以下での保存を要するもの
- ⑫ 食品表示基準別表第24に掲げる表示事項（玄米及び精米に関する表示事項、しいたけに関する表示事項及び水産物に関する表示事項を除く。）

5 上記詰め合わせの形態にかかわらず、食品表示基準第3条第1項の表の製造所等の所在地及び製造者等の氏名又は名称の表示については、それぞれ異なる製造所等で容器包装され販売に供する個別食品を詰め合わせる場合、原則、各々の個別食品について表示が必要ですが、一つの独立した商品として販売される食品に該当する場合は、いずれかの個別食品の製造又は加工を行い、かつ、最終的に詰め合わせを行った事業者のみを製造所又は加工所として表示することができます。この場合、表示責任者が詰め合わせ食品の製造又は加工を行う事業者と合意しておく必要があります。

(加工-242) 数種類の製品を詰め合わせた場合、原材料名、添加物、内容量の表示はどのようにすればよいですか。

(答)

- 1 原材料名及び添加物の表示を原材料名欄に表示する場合は、ケーキの詰め合わせを例にすると、「チョコレートケーキ（砂糖、卵、小麦粉、植物油、カカオマス、全粉乳・・・ / 乳化剤、膨張剤、香料）、いちごケーキ（砂糖、小麦粉、卵、植物油、カカオバター、いちご・・・ / 乳化剤、膨張剤、香料）」等とそれぞれの製品ごとに複数の製品の全ての原材料名及び添加物を、食品表示基準に基づき表示します。なお、添加物は、「チョコレートケーキ（砂糖、卵、小麦粉、植物油、カカオマス、全粉乳・・・）、いちごケーキ（砂糖、小麦粉、卵、植物油、カカオバター、いちご・・・） / 乳化剤、膨張剤、香料」等とまとめて表示することも可能です。
- 2 添加物の表示を、添加物欄を設けて表示する場合は、「チョコレートケーキ（乳化剤、膨張剤、香料）、いちごケーキ（乳化剤、膨張剤、香料）」と原材料名の表示と同様にそれぞれの製品ごとに複数の製品の全ての添加物を食品表示基準に基づき表示します。なお、まとめて「乳化剤、膨張剤、香料」と表示することも可能です。
- 3 内容量は、「A製品〇〇g、B製品〇〇g」又は「〇〇g（A製品〇〇g、B製品〇〇g）」と表示します。
- 4 詰め合わせた食品の一つ一つに表示があり、外装からその表示が認識できる場合は、改めて外装に表示をする必要はありません。

(加工-243) 数種類の製品を詰め合わせた場合、栄養成分の量及び熱量の表示はどのようにすればよいですか。

(答)

それぞれの食品ごとに表示します。

ただし、詰め合わせた食品の一つ一つに表示があり、外装からその表示が認識できる場合は、改めて外装に表示をする必要はありません。

【表示例】

栄養成分表示	チョコレートケーキ (1個当たり)	いちごケーキ (1個当たり)
熱量	kcal	kcal
たんぱく質	g	g
脂質	g	g
炭水化物	g	g
食塩相当量	g	g

(加工-244) セットで販売され、通常一緒に食される食品の表示について、個々のものを栄養強調表示することは可能ですか（例えば、うどんとめんつゆのセット商品において「30%塩分カットのめんつゆ使用」と表示した場合）

(答)

可能ですが、その場合はセット全体及び栄養強調表示をした当該個食品について栄養成分表示が必要です。

(加工-245) 栄養成分表示について、「食品表示基準について」（平成27年3月30日消食表第139号消費者庁次長通知）では、セットで販売され、通常一緒に食される食品の表示については、セット合計の含有量を表示し、これに併せて、セットを構成する個々の食品についても、含有量を表示することは差し支えないとされていますが、セットを構成する個々の食品の含有量を食品表示基準別記様式2又は3の様式中に表示することは可能ですか。

(答)

可能ですが、別記様式2又は3の様式中にセット合計の含有量を表示することが必要です。

【例①】 様式と区別して個々の食品の含有量を表示することができる。

栄養成分表示	
食品単位当たり	
熱量	kcal
たんぱく質	g
脂質	g
炭水化物	g
食塩相当量	g

(ハンバーグのみの食塩相当量 g)

【例②】 様式中にセットを構成する個々の食品の含有量をセット合計の内訳として表示することができる。

栄養成分表示	
食品単位当たり	
熱量	kcal
たんぱく質	g
脂質	g
炭水化物	g
食塩相当量	g
-ハンバーグのみ	g
-ソースのみ	g

(加工-246) 詰め合わせ商品、個包装集合体のもので、個包装に表示した場合、商品外装パッケージにも表示する必要がありますか。必要がある場合、表示方法を教えてください。また、反対に、個包装に表示せずに商品外装パッケージのみに表示することも可能ですか。

(答)

個々の商品に表示を行っていた場合であっても、商品外装パッケージにも別途表示を行う必要があります。ただし、透明の袋等を透して個々の商品の表示を認識できる場合であれば、商品外装パッケージにあえて表示を行う必要はありません。

また、販売方法が詰め合わせの形態に限られ、商品ごとにばら売りされない場合は、商品外装パッケージに表示を行っていれば、個々の商品に表示を行う必要はありません。ただし、販売者によって、ばら売りされることが想定されている場合は、想定されている商品全てに表示を行う必要があります。想定していなかった商品が販売者によってばら売りされる場合には、販売者に表示義務が生じます。

(加工-247) 原材料名の表示方法について、弾力的な運用はありますか。

(答)

- 1 原材料名として表示する情報は原材料名のほか遺伝子組換え農産物であること、アレルギーを含むことのほか、原料原産地名の表示があるなど、最もスペースを要する表示項目となっています。
- 2 このため、弁当、そうざいなど、多くの原材料を使用しており、一括表示部分に原材料名を表示すると複雑で見にくくなるような場合には、一括表示部分に表示箇所を表示すれば、原材料名を別途表示することも可能です。
- 3 この場合、一括表示部分と同じ面に近接して表示するのが原則ですが、これが困難な場合、消費者が容易に確認できる面に別途表示することが可能です。

(加工-248) 添加物の事項名欄を設けずに、原材料名の欄に原材料名と区分して表示する方法について教えてください。

(答)

原材料と添加物を明確に区分する方法として、以下の方法が考えられます。ただし、以下の方法に限定するわけではありません。しかし、例えば、区切りを入れずに連続して表示することはできません。

① 原材料と添加物を記号で区分して表示する。

原材料名	豚ばら肉、砂糖、食塩、卵たん白、植物性たん白、香辛料 / リン酸塩 (Na)、調味料 (アミノ酸)、酸化防止剤 (ビタミンC)、発色剤 (亜硝酸 Na)、コチニール色素
------	--

② 原材料と添加物を改行して表示する。

原材料名	豚ばら肉、砂糖、食塩、卵たん白、植物性たん白、香辛料 リン酸塩 (Na)、調味料 (アミノ酸)、酸化防止剤 (ビタミンC)、発色剤 (亜硝酸 Na)、コチニール色素
------	---

③ 原材料と添加物を別欄に表示する。

原材料名	豚ばら肉、砂糖、食塩、卵たん白、植物性たん白、香辛料
	リン酸塩 (Na)、調味料 (アミノ酸)、酸化防止剤 (ビタミンC)、発色剤 (亜硝酸 Na)、コチニール色素

(加工-249)

- ① 添加物を使用しないで製造された加工食品の原材料の表示方法
- ② 添加物のみを使用して製造された加工食品の原材料の表示方法について教えてください。

(答)

- ① 一括表示に「原材料名」の欄を設けて、使用した原材料を食品表示基準の規定に従い表示してください。その際、「添加物」の欄を設けて空欄とすることも可能ですが、省略する方が望ましいと考えます。
- ② 一括表示に「添加物」の欄又は「原材料名」の欄を設けて、使用した添加物を食品表示基準の規定に従い表示してください。

(加工-250) 添加物を使用していない場合、添加物欄を設けて「なし」と表示することはできますか。

(答)

添加物の使用の有無にかかわらず「なし」との表示は認められません。

(加工-251) プライ斯拉ベルにより原産国表示や原料原産地表示を行う際の注意事項を教えてください。

(答)

- 1 従来から生鮮食品については、プライ斯拉ベルによる原産地表示が普及しています。加工食品についても、生鮮食品同様に販売されるものについては、プライ斯拉ベルを利用した原産国表示や、原料原産地表示が行われています。
- 2 一方、食品表示基準第9条第1項において、「産地名を示す表示であって、産地名の意味を誤認させるような表示」は禁止されています。これにより、例えば、輸入した原料を国内で味付け等の加工をして製造したものに「国産」のように表示することは、当該製品の原材料が「国産」であると誤認させる可能性があるため認められません。
- 3 プライ斯拉ベルで加工食品に産地表示を行う場合にも、上記を踏まえ、消費者を誤認させないように表示することが必要です。

【外国の原料を使用して国内で製造した製品に、国内の地名等を表示する場合の表示例】

×

国産 あじの開干し
原材料名 マアジ (A国)、…

製造地を単に「国産」とすることは消費者を誤認させる可能性があるため不可

○

国内製造 あじの開干し
原材料名 マアジ (A国)、…

製造地であることが分かるように表示することは可能

(加工-252) 製造者と表示責任者（販売者）が異なる場合の表示方法について具体的に教えてください。

(答)

食品表示基準第3条第1項の表に規定しているとおり、一般用加工食品を販売する場合「表示責任者（販売者）の氏名又は名称及び住所」に加えて、これまでどおり、公衆衛生上の危害発生・拡大防止の観点から「製造所の所在地及び製造者の氏名又は名称」を表示する必要があります。その際、「製造所の所在地及び製造者の氏名又は名称」は「表示責任者（販売者）の氏名又は名称及び住所」に近接して表示する必要があります。具体的には以下の表示方法が考えられます。

① 表示責任者が販売者であり、製造者が異なる場合

ア 製造所の所在地及び製造者の氏名又は名称を一括表示部分の枠外に表示した場合の表示例

販売者の欄に近接して表示してください。

名称	
原材料名	
添加物	
内容量	
賞味期限	
保存方法	
販売者	□□株式会社 東京都千代田区霞が関■-■-■
製造所 ^{※1}	○○株式会社 東京都千代田区永田町●-●-●

(次頁に続く)

イ 製造所の所在地及び製造者の氏名又は名称を一括表示部分の枠内に表示した場合の表示例

名称	
原材料名	
添加物	
内容量	
賞味期限	
保存方法	
販売者	□□株式会社 東京都千代田区霞が関■—■—■
製造所 ^{※1}	○○株式会社 東京都千代田区永田町●—●—●

ウ 製造所の所在地及び製造者の氏名又は名称を、製造所固有記号を用いて表示した場合の表示例（例：当該製品を製造している全ての製造所の所在地又は製造者の氏名若しくは名称及び製造所固有記号を表示する場合^{※2}）

製造所固有記号を用いて表示する場合に併せて必要となる表示事項については、必ずしも販売者の欄に近接して表示する必要はありませんが、分かりやすい箇所に表示するようにしてください。

名称	
原材料名	
添加物	
内容量	
賞味期限	
保存方法	
販売者	□□株式会社 + A A 東京都千代田区霞が関■—■—■

製造所固有記号

A A : ○○株式会社▲▲工場 神奈川県 . . .

A B : ○○株式会社◆◆工場 栃木県 . . .

A C : ○○株式会社▼▼工場 愛知県 . . .

(次頁に続く)

エ 輸入品を小分けし、加工所の所在地及び加工者の氏名又は名称を一括表示部分の枠内に表示した場合の表示例

名称	
原材料名	
添加物	
内容量	
賞味期限	
保存方法	
原産国名	△△国
販売者	□□株式会社 東京都千代田区霞が関■－■－■
加工所※3	○○株式会社 東京都千代田区永田町●－●－●

オ 輸入品を小分けし、加工所所在地及び加工者の氏名又は名称を一括表示部分の枠外に表示した場合の表示例

一括表示部分の枠外に表示することも可能ですが、販売者に近接して表示してください。

名称	
原材料名	
添加物	
内容量	
賞味期限	
保存方法	
原産国名	△△国
販売者	□□株式会社 東京都千代田区霞が関■－■－■
加工所※3	○○株式会社 東京都千代田区永田町●－●－●

(次頁に続く)

② 表示責任者が製造者である場合（販売者と製造者が同一の場合を含む。）

製造者が表示責任者の場合は、製造者の氏名又は名称、製造者の住所及び製造所の所在地を表示すればよい。

ア 製造所の所在地及び製造者の氏名又は名称を一括表示部分の枠外に表示した場合の表示例

製造者の欄に近接して表示してください。

名称	
原材料名	
添加物	
内容量	
賞味期限	
保存方法	
製造者	□□株式会社 東京都千代田区霞が関■—■—■

製造所^{※4} 東京都千代田区永田町●—●—●

イ 製造所の所在地及び製造者の氏名又は名称を一括表示部分の枠内に表示した場合の表示例

名称	
原材料名	
添加物	
内容量	
賞味期限	
保存方法	
製造者	□□株式会社 東京都千代田区霞が関■—■—■
製造所 ^{※4}	東京都千代田区永田町●—●—●

(次頁に続く)

ウ 製造所の所在地及び製造者の氏名又は名称を、製造所固有記号を用いて表示した場合の表示例（例：当該製品を製造している全ての製造所の所在地又は製造者の氏名若しくは名称及び製造所固有記号を表示する場合※²）

製造所固有記号を用いて表示する場合に併せて必要となる表示事項については、必ずしも販売者の欄に近接して表示する必要はありませんが、分かりやすい箇所に表示するようにしてください。

名称	
原材料名	
添加物	
内容量	
賞味期限	
保存方法	
製造者	□□株式会社 + A A 東京都千代田区霞が関■—■—■

製造所固有記号

A A : ▲▲工場 神奈川県 . . .

A B : ◆◆工場 栃木県 . . .

A C : ▼▼工場 愛知県 . . .

※1 「製造者」、「製造場所」等の製造した場所が分かるような事項名も可。なお、「加工所の所在地及び加工者の氏名又は名称」を表示する場合は「加工所」、「加工場所」等の加工した場所が分かるような事項名とする。

(次頁に続く)

※2 製造所固有記号を表示した場合には、食品表示基準第3条第1項の表の製造所又は加工所の所在地及び製造者又は加工者の氏名又は名称の項の下欄3に示す一から三までのいずれかを表示しなければならないこととなっている表示例は、同項下欄3の三の事例であり、同項下欄の一又は二に掲げる事項を表示することも可能である。

【参考】食品表示基準第3条第1項

<p>製造所又は加工所の所在地（輸入品にあっては、輸入業者の営業所所在地、乳にあっては乳処理場（特別牛乳にあっては特別牛乳搾取処理場。以下同じ。）の所在地。以下この章において同じ。）及び製造者又は加工者の氏名又は名称（輸入品にあっては、輸入業者の氏名又は名称、乳にあっては乳処理業者（特別牛乳にあっては特別牛乳搾取処理業者。以下同じ。）の氏名又は名称。以下この章において同じ。）</p>	<p>1・2（略）</p> <p>3 1の規定にかかわらず、原則として同一製品を二以上の製造所で製造している場合にあっては、製造者の住所及び氏名又は名称並びに製造者が消費者庁長官に届け出た製造所固有の記号（アラビア数字、ローマ字、平仮名若しくは片仮名又はこれらの組合せによるものに限る。以下この項において同じ。）又は販売者（乳、乳製品及び乳又は乳製品を主要原料とする食品を販売する者を除く。以下3において同じ。）の住所、氏名又は名称並びに製造者及び販売者が連名で消費者庁長官に届け出た製造者の製造所固有の記号（以下「製造所固有記号」という。）の表示をもって製造所の所在地及び製造者の氏名又は名称の表示に代えることができる。この場合においては、次に掲げるいずれかの事項を表示しなければならない。</p> <p>一 製造所の所在地又は製造者の氏名若しくは名称の情報の提供を求められたときに回答する者の連絡先</p> <p>二 製造所固有記号が表す製造所の所在地及び製造者の氏名又は名称を表示したウェブサイトのアドレス（二次元コードその他のこれに代わるものを含む。）</p> <p>三 当該製品を製造している全ての製造所の所在地又は製造者の氏名若しくは名称及び製造所固有記号</p>
---	--

※3 「加工者」、「加工場所」等の加工した場所が分かるような事項名も可。

※4 「製造場所」等の製造した場所が分かるような事項名も可。

(加工-253) 食品表示基準別記様式2又は3と同等程度に分かりやすく一括して表示する方法について教えてください。

(答)

【例①】食品表示基準別記様式2が入らない場合、横に並べて表示することができる。

栄養成分表示（食品単位当たり）／熱量 kcal、たんぱく質 g、脂質 g、炭水化物 g、食塩相当量 g

【例②】食品表示基準別記様式3が入らない場合、分割した様式で表示することができる。

栄養成分表示 食品単位当たり			
熱量	kcal	炭水化物	g
たんぱく質	g	－糖質	g
脂質	g	－糖類	g
－飽和脂肪酸	g	－食物繊維	g
コレステロール	mg	食塩相当量	g
			その他の mg、μg 栄養成分 (ミネラル、 ビタミン)

※ 「－」は省略して差し支えない。

【例③】例②に示す様式で表示することが困難な場合、横に並べて表示することができる。

栄養成分表示（食品単位当たり）／熱量 kcal、たんぱく質 g、脂質 g（飽和脂肪酸 g）、炭水化物 g（糖質 g、食物繊維 g）、食塩相当量 g

【例④】栄養機能表示をする場合

栄養成分表示 食品単位当たり（1日当たりの摂取目安量）	
熱量	kcal
たんぱく質	g
脂質	g
炭水化物	g
食塩相当量	g
カルシウム	mg（○%）
(注)	

(注) 栄養素等表示基準値（18歳以上、基準熱量2,200kcal）に占める割合

(加工-254) 0表示の規定のない成分はどのように取り扱えばよいですか。

(答)

規定された分析方法に基づき測定して検出限界以下の場合にあっては、0と表示して差し支えありません。

(加工-255) β -カロテンを表示する場合、枠内に表示することができますか。

(答)

ビタミンAの内訳として、枠内に表示することはできません。枠外に表示してください。

(加工-256) 糖質及び食物繊維の表示をもって炭水化物の表示に代えることができますか。

(答)

そのような表示はできません。炭水化物を表示した上で、その内訳として糖質と食物繊維を表示してください。

(加工-257) 食品表示基準別記様式3の「-」は必ず表示しなければなりませんか。

(答)

内訳であることが分かるような表示であれば、「-」は表示しなくても構いません。

(加工-258) 食品表示基準別記様式3の「栄養成分表示」という文字を「栄養成分値」、「標準栄養成分」等の文字にすることができますか。

(答)

必ず「栄養成分表示」と表示してください。

(加工-259) 「おおむね 30cm^2 」及び「おおむね 150cm^2 」の「おおむね」とはどの範囲までを指すのですか。

(答)

容器包装の形状、義務表示対象となる事項の字数は、個々の食品により異なるため、表示可能面積 30cm^2 及び 150cm^2 以下を基本としつつ、個々のケースに応じて判断することとなります。

(加工-260) 文字ポイントの取扱いについて、行間・文字幅を詰めてもよいですか。

(答)

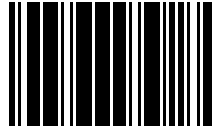
文字ポイント数が確保されているものに、多少の処理が行われることは差し支えありません。ただし、それによって著しく見やすさが損なわれることは望ましくないと考えます。

(加工-261) プライ斯拉ベルで表示する場合、「名称」、「原材料名」などの事項名を省略することはできますか。

(答)

- 1 プライ斯拉ベルで表示する際、「名称」、「原材料名」などの事項名を省略しても分かりにくくならない場合には、事項名を省略することが可能です。
- 2 ただし、「消費期限」又は「賞味期限」については、それぞれ用語の意味が異なっており、年月日のみを表示するとどちらの期限を表示しているのか不明なことから、事項名を省略することはできません。また、「製造者」、「加工者」、「販売者」等の事項名についても省略せずに表示することが必要です。

【プライ斯拉ベルの表示例】

鶏唐揚げ	
鶏肉（国産）、卵白、小麦粉、…	
	内容量(g) 100g当たり 〇〇〇〇 〇〇〇円
保存方法 〇〇℃以下	加工日 価格(円) 〇〇〇〇
加工者 (株)〇〇 〇〇県〇〇市〇〇	消費期限 〇〇〇〇 〇〇〇〇

(加工-262) プライ斯拉ベルとは別に一括表示を製品の裏側に表示してもよいですか。

(答)

- 1 プライ斯拉ベルとは別に、一括表示を商品の裏側に添付する例がありますが、商品をひっくり返して表示を確認することは見にくいだけでなく、特に店頭でパックするような品物では商品を傷めることにもなり、好ましくありません。
- 2 このため、義務表示事項については、(弁当-8)のような場合を除き、プライ斯拉ベルへの一括表示、原材料名の別途記載、「おかず」表示(弁当-3)等を活用し、商品表面に表示してください。

(加工-263) 加工食品の注文書やカタログに表示をすることで、商品の容器包装への表示に代えることができますか。

(答)

消費者用に販売される商品について、食品表示基準による義務表示事項は、加工食品の容器包装に表示しなければなりません。したがって、注文書やカタログへの表示をもって、容器包装への表示に代えることはできません。

(加工-264) 輸入品について、原材料や外国の製造業者の名称等の義務表示事項が当該外国製造業者により表示されていれば、それぞれ該当するものについて表示されているとみなせますか。

(答)

義務表示事項は、食品表示基準に従って、邦文で表示しなければなりません。なお、邦文で表示していても、外国の製造事業者等を当該製品の日本国内での販売に際しての表示責任者とすることはできません。

(加工-265) 輸入品で既に現地の言語で、原材料名等の表示がなされていますが、これらを日本語で表示することが必要ですか。

(答)

日本国内で販売される食品の表示は、邦文で行うことが義務となっています(食品表示基準第8条第1号参照)。

また、食品に関する表示が、消費者が食品を購入する際の自主的かつ合理的な食品の選択の機会の確保に関し重要な役割を果たしていることに鑑み、名称、原材料名、添加物について、名称はその内容を表す一般的な名称を用いて表示するよう規定し、添加物は物質名等を表示するよう規定しており、原材料名又は添加物は、それぞれ原材料又は添加物に占める重量の割合の高いものから順に表示するよう規定しています。

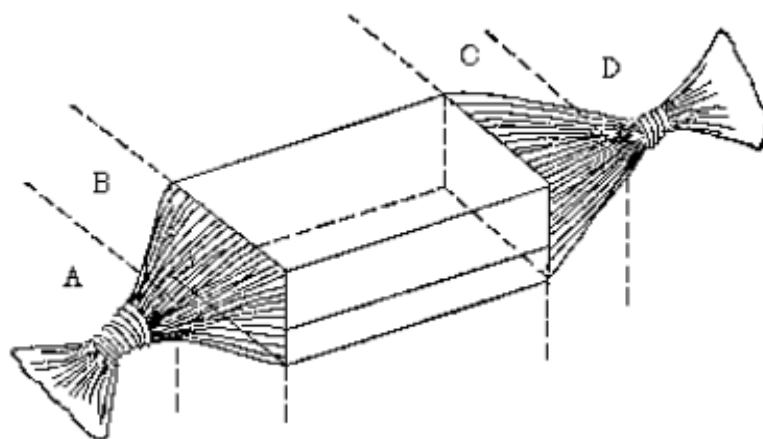
(加工-266) 食品表示基準の「表示可能面積」とはラベル面積又は容器包装の表面積のどちらですか。

(答)

- 1 表示可能面積は、容器包装の形状等によっても異なりますが、表示事項を表示しても判読が困難な部分を除いた容器包装の表面積をいいます。例えば、包装の重なり部分や、キャンディ等の「ひねり」の部分、光電管マーク等は表示可能な部分には入りません。したがって、容器包装の表面積から、表示が不可能な部分を差し引いた面積となります。
- 2 また、印刷瓶詰（回収使用瓶に限ります。）の飲料等で当該瓶の形状又は表面に特殊な加工が施されていることにより、ラベルの貼付ができない（ラベルを貼付することにより、再使用ができない場合を含みます。）場合は、ふたのみを表示可能面積としても、差し支えありません。
- 3 さらに、ペットボトル容器の飲料等でプラスチック使用量及びCO₂排出量を削減し、環境負荷を軽減することを目的に、プラスチックフィルム及びシール等を貼付しない場合は、ふたのみを表示可能面積としても、差し支えありません。
- 4 上記2及び3の印刷瓶詰及びペットボトル容器の飲料等において、原材料名をふたに表示する場合には、「ぶどう糖果糖液糖」、「果糖ぶどう糖液糖」及び「高果糖液糖」並びに「異性化液糖」にあつては「液糖」と、「砂糖・ぶどう糖果糖液糖」、「砂糖・果糖ぶどう糖液糖」及び「砂糖・高果糖液糖」並びに「砂糖・異性化液糖」にあつては、「砂糖・液糖」と表示することも可能です。
- 5 なお、いたずらに表面積を少なくするような方法による包装は適当ではありません。

(次頁に続く)

(キャンディの例)



A、B、C、Dは判読が困難な部分となりますので、この場合の表面積は四面体の面積の合計です。

(加工-267) 表示可能面積が150cm²より大きい場合は、5.5～7.5ポイントの文字のサイズを使用することはできないのですか。

(答)

消費者用に販売される商品について、表示可能な面積がおおむね150cm²より大きい場合は、8ポイント以上の大きさの文字で表示しなければなりません。

(加工-268) 表示は容器包装の見やすい箇所に表示することとなっていますが、ミシン打抜きや打刻による表示は、見やすく理解しやすいものとして認められますか。

(答)

表示は消費者等に見やすく理解しやすく表示するために、原則として、日本産業規格Z8305(1962)に規定する8ポイント(6号)以上の文字を使用することが必要ですが、それ以上の大きな文字(図案)であっても、それが不明瞭で判読しにくいものであってはいけません。したがって、一般に活字の大きいミシン打抜きや打刻による表示であっても明瞭に判読できるものでなければ適正な表示とはいえません。

(加工-269) 容器包装の表示を誤った場合、誤った表示の上からシール等を貼り付けて訂正することは可能ですか。

(答)

表示を訂正するために誤った表示の上からシール等により適正な表示を貼付すること自体は差し支えありません。

しかしながら、消費者等に誤解を与えるおそれがあることも留意し、消費者等からの問合せにはきちんと対応する等、事業者として適切な対応をすることが重要です。

なお、本来、誤った表示の上から適正な表示を貼付することにより明確に修正することが望ましいですが、令和3年3月17日から、食品ロスの削減を推進する観点から、適正な表示を記載したポップシール又はネックリングを容器包装の任意の場所に貼付又は配置することによる簡便な表示修正を認める運用を始めることとします。ただし、当分の間、当該修正方法は、安全性に係る表示事項(※)についての修正には認められません。本運用状況については、今後検証を行っていく考えです。また、消費者に誤認を与えない誤字、脱字等の表示ミスについては、食品ロスの削減を推進する観点から、安易に自主回収を行わないことが求められます。

※ 食品表示法第六条第八項に規定するアレルギー、消費期限、食品を安全に摂取するために加熱を要するかどうかの別その他の食品を摂取する際の安全性に重要な影響を及ぼす事項等を定める内閣府令(平成27年内閣府令第11号)第1条各号に掲げる事項を指します。

(加工-270) ポップシール又はネックリングーによる表示の修正を行うに当たっての具体的な留意点はありますか。

(答)

ポップシール又はネックリングーによる修正を行う場合は、

- ① ポップシール等が容易に容器包装と分離せず一体性がある
- ② 正しい表示内容はポップシール等の方であることが明瞭である

ことが条件です。

ただし、当分の間、このような方法による表示の修正は、安全性に係る表示事項(※)についての修正には認められません。

※ 食品表示法第六条第八項に規定するアレルギー、消費期限、食品を安全に摂取するために加熱を要するかどうかの別その他の食品を摂取する際の安全性に重要な影響を及ぼす事項等を定める内閣府令（平成27年内閣府令第11号）第1条各号に掲げる事項を指します。

(加工-271) 食品表示基準別記様式1の備考12「消費者の選択に資する適切な表示事項」とは具体的にどのような事項がありますか。

(答)

一括表示枠内には、食品表示基準別記様式1において規定されている事項のほか、食品表示基準第4条で個別品目ごとに定められている表示事項や公正競争規約、その他法令により定められているもののほか、消費者の選択に資する適切な表示事項を表示することが可能です。具体的には「使用上の注意」、「開封後の賞味期限」、「使用方法」などが考えられます。

この場合、「保存方法」と「使用上の注意」、「賞味期限」と「開封後の賞味期限」は異なるものであるため、誤認が生じないように、事項名を明らかにして表示するようにしてください。

(加工-272) 「食品、添加物等の規格基準」において、清涼飲料水（原料用果汁を除く。）の容器包装をガラス製容器包装とする場合は、「回収して繰り返し使用するものにあっては、透明なものであること。」とされており、また、「乳等命令」において、牛乳、特別牛乳、殺菌山羊乳、成分調整牛乳、低脂肪牛乳、無脂肪牛乳、加工乳及びクリームの容器包装をガラス瓶にする場合は、「着色していない透明なものであって」とされていますが、ガラス瓶に製造所や乳処理場、名称や種類別、「容器は洗って返して下さい」等の文字を印刷している場合、これらの規定における「透明な状態」でなくなるのは、どの程度の印刷表示がされている場合ですか。

(答)

透明なガラス瓶を使用させることは、容器そのものの汚染とか、内容物の変質及び沈澱物等の異物が一見して分かるためですので、ガラス瓶に表示することによりこの目的を阻害することのない程度であればやむを得ないものと考えられます。

(加工-273) 十分な加熱の表示は一括表示でなく、別途ラベル表示してよいですか。

(答)

食品表示基準別表第20に様式の規定がない食品にあつては、食品表示基準別記様式1に従って表示してください。その際、食品表示基準別記様式1に記載がない事項で食品表示基準別表第19で表示が必要とされている事項については、表示方法に規定がないため、食品表示基準別記様式1の枠外への表示も可能です。食品の容器包装に、食品表示基準第8条に基づいて表示するのであれば、ラベル等への表示も可能です。

なお、その場合であっても、当該表示事項のうち、飲食に供する際にその全体について十分な加熱を要する旨の表示は、摂取時の安全性の観点から消費者に注意喚起するための表示であることから、できる限り一括表示部分又は一括表示部分に近接して表示することが望ましいです。

また、飲食に供する際にその全体について十分な加熱を要する旨の表示等安全性に関する事項についても、ラベル等への表示は可能ですが、万一シールがはがれてしまった場合に誤った情報が消費者に伝達され、健康危害を生じ得ることから、望ましくありません。

(加工-274) 国産はちみつの表示方法を教えてください。

(答)

はちみつ類の表示は、食品表示基準に基づいた表示が必要です。

また、景品表示法に基づいて認定された業界の自主ルールである「はちみつ類の表示に関する公正競争規約」があり、当該規約に参加する事業者はこの規約に基づく表示も必要です。

なお、「はちみつ類の表示に関する公正競争規約」では、採蜜国名を表示することとされており、食品表示基準別記様式1の12に表示することができるとしています。

ラベル等に国産と表示をする場合は、原料はちみつの全てが国内で採蜜されたものであることが必要です。

また、乳児ボツリヌス症に関する注意喚起として、「1歳未満の乳児に与えないでください」等の表示を行うことが望ましいです。

(国内で採蜜したはちみつの表示例)

名 称	はちみつ
原材料名	はちみつ (国産)
内 容 量	500g
賞味期限	令和2年5月
保存方法	直射日光を避け、常温で保存してください
製 造 者	〇〇蜂蜜 (株) 〇〇県〇〇市〇〇町1-6

※1歳未満の乳児に与えないでください。

(加工-275) 牛乳の表示方法を教えてください。

(答)

牛乳については食品表示基準の規定による表示を行うことが必要です。

また、景品表示法に基づいて認定された業界の自主ルールである「飲用乳の表示に関する公正競争規約」があり、当該規約に参加する事業者はこの規約に基づいた表示も必要です。

種 類 別 名 称	牛乳
商 品 名	〇〇牛乳
原 材 料 名	生乳100%
原料原産地名	国産
内 容 量	1000ml
賞 味 期 限	20××.××.×× (注)
保 存 方 法	10℃以下で保存してください
開封後の取扱	開封後は冷蔵庫で10℃以下で保存し、賞味期限にかかわらず、できるだけ早めにお飲みください
製造所所在地	東京都〇〇区〇〇町21-1
製 造 者	〇〇牛乳(株) 〇〇工場

(注) 賞味期限は、一括表示欄に表示の場所を明記して一括表示欄以外の場所に表示することができます。ただし、この場合の表示は、消費者に判読できるように明瞭に表示する必要があります。

第9条関係（一般用加工食品－表示禁止事項）

（加工－276） 削除

（加工－277－1）表示禁止事項の「実際のものより著しく優良又は有利であると誤認させる用語」、「その他内容物を誤認させる文字、絵、写真その他の表示」とは、どのようなものですか。

（答）

- 1 加工食品の表示禁止事項は、第3条、第4条、第6条及び第7条（名称、原材料、添加物等）に関連するものに限定されます。
- 2 具体的には、例えば、以下のものが該当します。
 - ・ 特定の原産地のもの、有機農産物など、特色のある原材料を一切使用していないにもかかわらず、当該特色のある原材料を使用した旨の強調表示
 - ・ 産地名を誤認させる表示
 - ・ 添加物を使用した加工食品に「無添加」と表示
 - ・ 原材料名及び添加物に使用していない原材料及び添加物を表示
 - ・ 機能性表示食品において、合理的な理由がなく、1日当たりの摂取目安量当たりの機能性関与成分の含有量の表示と実際の含有量が相違している場合
 - ・ 栄養機能食品において、合理的な理由がなく、1日当たりの摂取目安量に含まれる機能に関する表示を行っている栄養成分の量が栄養素等表示基準値に占める割合の表示と実際の割合が相違している場合
- 3 食品表示基準第3条、第4条、第6条及び第7条に関連していないものは、景品表示法等他法令により措置されることとなります。

(加工-277-2) 機能性表示食品に関して表示禁止事項としている、「含むことを強調する用語」の対象となる成分及び具体的表示例は、どのようなものですか。

(答)

- 1 機能性表示食品に関して表示禁止事項としている、「含むことを強調する用語」の対象となる成分は、届け出た機能性関与成分及び食品表示基準別表第9の第1欄に掲げる栄養成分以外の成分です。
- 2 1の表示禁止の対象となる成分としては、例えば、以下の表示が該当します。
 - ・含むことの表示や強化されたことの表示
 - ・別記様式2又は3による栄養成分表示に近接した箇所（栄養成分表示の枠の下等）以外の箇所における成分名とその含有量を併記した表示
- 3 なお、成分を含まないことや使用していないこと、成分の量が低減されたことの表示は、「含むことを強調する用語」には該当しません。

第10条関係（業務用加工食品－義務表示）

（加工－278）業務用加工食品には、どのような表示が義務付けられているのですか。

（答）

業務用加工食品の義務表示事項は、主に食品表示基準第10条第1項に規定されていますので、御確認ください。

（加工－279）学校や病院で給食を提供する場合は、設備を設けて飲食させる場合に該当しますか。

（答）

学校や病院で給食を提供する事業者も、食品関連事業者です。学校や病院で給食を提供する場合は、設備を設けて飲食させる場合に該当するので、食品表示基準第1条により、基準の適用対象とはなりません。

（加工－280）学校給食や病院給食等に販売する業務用加工食品は、栄養成分表示は必要ですか。

（答）

業務用加工食品には、遺伝子組み換え食品に関する事項、内容量、栄養成分等の表示は不要です。

（加工－281）外食やインスタ加工用の食品のみに仕向けられる業務用加工食品は食品表示基準に基づく表示が必要ですか。

（答）

- 1 外食向け等のみに供給されることが確実な業務用加工食品（外食事業者へ直接卸されるもの等）については、容器包装に入れられた業務用加工食品の表示事項のうち「原材料名」、「食品関連事業者の氏名又は名称及び住所」、「原産国名」及び「原料原産地名」を除いて必要です。
- 2 なお、販売先の使用用途が外食等向けのみかどうか不明な場合は、上記1で示した表示事項も必要です。

(加工-282) グループ企業間の取引は食品表示基準に定められた表示義務の対象になるのですか。

(答)

- 1 一般的に、最終製品について表示を行った者のみを表示責任者とした場合、業者間取引において不適正表示の原因を作った者に対して責任を問うことはできません。
- 2 このような制度では、最終製品の表示の正確性を確保することが困難であることから、平成20年に加工食品品質表示基準及び生鮮食品品質表示基準の改正を行い、商品の製造等に関係する者全てに表示義務を課すこととしています。
〔 なお、業者間取引を食品表示基準の対象としても、最終製品の表示責任者は、これまでどおり原材料を確認して正しい表示をする必要があること
はいうまでもありません。 〕
- 3 食品表示基準でも考え方を引き継ぎ、グループ企業間の販売も「業者間」の取引になりますので、表示義務の対象となります。

(加工-283) 同一企業内の取引は食品表示基準に定められた表示義務の対象になるのですか。

(答)

同一企業内の取引については、企業内で取引を行う者がそれぞれ表示責任者（不適正表示を行った場合に食品表示法に基づき処分される者）となるのではなく、その企業が全体として表示責任者となることから、表示義務の対象とはしません。

なお、適正な表示を行うために必要な範囲において、同一企業内であっても適切に情報の伝達・管理をすることは望ましいことと考えます。

〔 製造工程を他の企業へ委託する場合は、同一企業内の取引ではなく、表示義務の対象です。 〕

(加工-284) 加工や包装等の工程の一部を他社へ委託する場合（契約上の請負となっている場合を含む。）は食品表示基準に定められた表示義務の対象になるのですか。

(答)

- 1 基本的にはどのような委託であれ、委託先が不適正表示の原因となる行為をする可能性があることから、委託元と委託先との間で販売される食品も表示の対象とします。

- 2 このことから、製品等も委託元で用意し、それを委託先に提供した上での
 - ① 単なる選別
 - ② 単なる混合
 - ③ 単なる切断
 - ④ 単なる小分け
 - ⑤ 単なる包装
 - ⑥ 単なる詰め合わせ、組合せ
 - ⑦ 単なるラベル貼りのような単純な委託行為であっても、委託先が不適正表示の原因となる行為をする可能性があることから表示義務の対象とします。

- 3 表示方法については他の業務用食品と同じですが、食品表示基準による容器包装への表示の義務がないものについては、全ての表示事項について送り状、納品書等又は規格書等に表示することができます。

- 4 なお、例えば、
 - ① 規格書等と照合できるようにした送り状等を委託先へ送り、委託先が製品を委託元へ納品する際に当該規格書等と照合できるようにした送り状等を返すこと
 - ② 委託元が委託先に包装前の製品と予め表示を付した包材を送り、委託先が包装前の製品をその包材に入れ委託元へ返すこと等の情報伝達が行われていれば、表示義務を果たしているといえます。

(加工－285) 単に流通・保管を委託した場合は、食品表示基準に基づく表示義務の対象になるのですか。

(答)

- 1 食品表示基準に基づく表示義務を負うのは、食品関連事業者等（食品表示法第2条第3項）です。単に運送だけを委託された事業者（卸売りは行わず、運搬運賃のみを受領）については、委託元と運送（配送）先で、容器包装、送り状、納品書等又は規格書等を取り交わすことになるので、表示義務の対象外となります。
- 2 単に保管することだけを委託された事業者についても表示義務の対象外となります。
- 3 なお、上記1及び2において、運送や保管の過程で賞味期限（消費期限）を表示する等を行う事業者にあつては、その前後の事業者と表示内容に関する情報等を密に共有し、食品表示基準に準じた適正な表示を行っていただくようお願いいたします。

(加工－286) 製造等の行為を一切行わない卸売業者は食品表示基準に基づく表示義務の対象になるのですか。

(答)

- 1 食品表示基準に基づく表示義務を負うのは、食品関連事業者等（食品表示法第2条第3項）です。製造等の行為を行うか否かにかかわらず、卸売業者は食品の販売を業とする者ですので、表示義務の対象となります。したがって、卸売業者は表示責任者となることから、義務表示事項についての情報を把握し、適切に伝達を行う必要があります。送り状、納品書等又は規格書等に表示されている場合は、その情報を伝達する必要があります。
なお、義務表示事項が全て容器包装に既に表示されていれば、卸売業者は改めて表示を行う必要はありません。
- 2 販売元と販売先の合意に基づき規格書等を取り交わし、卸売業者を経て製品が取引される場合であっても、卸売業者は表示義務の対象となります。
この場合において、例えば、義務表示事項の全てが容器包装に表示されていないものは、卸売業者は、製品と規格書等を照合できる情報を送り状、納品書等に表示して販売先に伝達すれば問題はなく、必ずしも卸売業者が規格書等を入手する必要はないと考えます。また、上記1と同様に、義務表示事項が全て容器包装に既に表示されていれば、卸売業者は改めて表示を行う必要はありません。

(加工-287) 業務用の輸入品は、どの段階から食品表示基準に基づく表示が義務付けられるのですか。

(答)

- 1 輸入業者が国内で他の事業者へ販売する時点から表示が必要となります。
- 2 また、酒類については、酒税の保全及び酒類業組合等に関する法律（昭和28年法律第7号）に基づき、酒類を保税地域から引き取るまでに表示することが義務付けられています。
- 3 したがって、輸出国側の事業者には、食品表示基準に基づく表示義務はありません。
- 4 なお、輸入手続の代行だけを行う事業者には、食品表示基準に基づく表示義務はありません。

(加工-288) 業務用加工食品に内容量を表示する必要はありますか。

(答)

食品表示基準においては業務用加工食品に対して内容量の表示を義務付けていません。ただし、計量法第13条第1項の規定により表示することが義務付けられている業務用加工食品については表示する必要があります。

詳細は、お近くの計量検定所までお問い合わせ願います。

(加工-289) 業務用加工食品の表示は、どこにすればよいのですか。

(答)

- 1 業者間取引では、容器包装に限らず、送り状、納品書等又は規格書等に表示することができます。
- 2 なお、規格書等へ表示する場合には、容器包装、送り状又は納品書等において、発送、納品された製品が、どの規格書等に基づいているのかを照合できるようにすることが必要です。
- 3 このように、業務用加工食品の義務表示事項を、容器包装に限らず、送り状、納品書等又は規格書等に表示することも認めていますが、食品表示基準別表第23に掲げる事項にあつては、容器包装に表示する必要があります。
- 4 なお、容器包装に入れずに販売される業務用加工食品にあつては、食品表示基準別表第23に掲げる事項であっても、送り状、納品書又は規格書等に表示しても差し支えありません。

(加工-290) 業務用加工食品について、名称の表示はどのようになるのですか。

(答)

- 1 「名称」は、「その内容を表す一般的な名称を表示する」としてされており、
- 2 しかしながら、容器包装以外のタンクローリーやコンテナ等における運搬の際に、記号や略号による表示を行おうとする場合には、業者間で規格書等によりその記号や略号の意味が周知されており、かつ、行政による調査・検査の際に一般的名称との対応関係が明示できるようであれば、記号や略号による情報伝達も可能です。
- 3 また、しょうゆ、みそ等の個別品目ごとに定義と名称を定め、食品表示基準によりその定義に合致しないものに対し、その名称の使用を制限しているものについては、業者間取引においても同様の名称使用制限がかかることとなります。

(加工-291) 業者間取引における原材料名や添加物の表示は、原材料や添加物の重量の割合が高い順に書く必要があるのですか。

また、原材料や添加物の配合割合を表示する必要はあるのですか。

(答)

- 1 業者間取引における原材料名や添加物の表示については、最終製品に適切に表示するための情報を伝達すればよく、必ずしも「割合が高い順」に表示する必要はなく、「割合が高い順が分かる」ように表示すれば十分と考えています。
- 2 また、原材料や添加物の配合割合は義務表示事項ではありません。ただし、中間原料の供給者は、最終製品の適正な表示に資する範囲内で、供給先の求めに応じ、原材料や添加物の情報を規格書等により正しく伝達することに努める必要があります。

(加工-292) 「割合が高い順が分かるよう」とは、具体的にどのように表示すればよいのですか。

(答)

- 1 例えば、原材料や添加物の配合割合を表示するなど、商品を受け取った側が原材料や添加物に占める重量の割合の高い順が分かるようになっていれば問題ありません。
- 2 なお、何も説明書きもなく、原材料名や添加物を表示する場合には、受け取る側は通常割合が高い順に表示されていると認識することから、原材料を割合が高い順に表示する必要があります。

(加工-293) 業務用加工食品について、原材料名の表示は、どこまで詳しく書けばよいのですか。

(答)

1 全ての原材料名を表示することが基本になりますが、業者間取引を表示義務の対象とするのは、最終製品の表示の正確性を確保するための措置であることから、最終製品において表示されることとなる原材料名が表示されていればよいと考えています。したがって、下記2及び3のように表示することも可能です。

ただし、下記2及び3の表示は、最終製品においてこれらの簡易な表示がなされることが分かっている場合に認められるものであり、最終製品の表示が把握できない場合、最終製品において全ての原材料名が表示されることを念頭に置いた表示が必要です。

2 最終製品において、複合原材料（2種類以上の原材料からなる原材料）として使用され、最終製品の原材料名表示において、複合原材料名での表示がされる業務用加工食品については、添加物を除き、次のように表示することも可能です。

① 最終製品の原材料名表示では、複合原材料の名称の次に括弧を付して表示することとされている複合原材料の原材料名を表示し、重量の割合の多い順が3位以下であって、かつ、その割合が5%未満である原材料名については、まとめて「その他」と表示をすることが可能です。

上記1の考え方により、業務用加工食品の原材料で、最終製品で「その他」と表示される原材料については、「その他」と表示することができます。

② 最終製品の原材料名表示では、複合原材料の最終製品の原材料に占める割合が5%未満である場合や複合原材料の名称からその原材料が明らかな場合（JAS規格や個別品目ごとに定義された名称等）、複合原材料の原材料の表示を省略することができます。

上記1の考え方により、業務用加工食品の原材料で、最終製品で表示を省略される原材料については、その表示を省略することができます。

3 また、業務用加工食品の原材料名表示は以下のように表示することができます。

① 最終製品の原材料で「香辛料」又は「混合香辛料」と表示されるものの原材料となるものは、「香辛料」又は「混合香辛料」と表示することができます。

② 最終製品の原材料で「香草」又は「混合香草」と表示されるものの原材料となるものは、「香草」又は「混合香草」と表示することができます。

③ 最終製品の原材料で「糖果」と表示されるものの原材料となるものは、「糖果」と表示することができます。

④ 最終製品の原材料で「おかず」と表示されるものの原材料となるものは、「おかず」と表示することができます。

(加工-294) 業務用加工食品には、原料原産地表示に関し、表示が必要な事項がありますか。

(答)

- 1 消費者に販売される製品において、原料原産地を適正に表示するために、中間加工原材料等の業務用加工食品に当たっては、原産地情報を適切に伝達する必要があります。
一方、最終製品の原料原産地表示に関係しない事項については、表示（情報伝達）の義務はありません。
- 2 なお、最終製品の原料原産地表示の正確性を確保するため、
 - ① 最終製品において製造地表示義務の対象原材料となる業務用加工食品（最終製品中、重量割合上位1位の原材料となるもの等）については、当該業務用加工食品の原産国名
 - ② 輸入品以外の業務用加工食品で、「実質的な変更」に該当しないような単なる切断、小分け等を行い最終製品となる業務用加工食品については、最終製品において原料原産地表示義務の対象となる原材料（当該業務用加工食品中、重量割合上位1位の原材料等）の原産地名
のいずれかの表示（情報伝達）が義務付けられます。
- 3 業務用加工食品を販売する事業者は、上記2①及び②のいずれに該当するか、又はいずれにも該当しないか、よく確認してください。また、業務用加工食品を購入する事業者は、例えば、上記2①の用途で購入したために原料原産地表示がないものを、業務用スーパー等で消費者向けに販売した場合、食品表示基準違反になりますので注意してください。
- 4 なお、食品関連事業者間の合意に基づき、生鮮食品まで遡った原料原産地表示をしている場合は、上記2①及び②の表示（情報伝達）は不要です。
- 5 また、上記とは別に、輸入後に国内で「製品の内容について実質的な変更をもたらす行為」が施されない業務用加工食品については、当該業務用加工食品の原産国表示が必要です。（「食品表示基準Q&A（加工-150）及び（加工-151）」参照）

(加工-295) 業務用加工食品について、原産国名の表示がどのような場合に義務となるのですか。

(答)

- 1 食品表示基準では、最終製品が「輸入品」であるものには、原産国名の表示が義務付けられています。ここでいう「輸入品」とは、
 - ① 容器包装され、そのままの形態で消費者に販売される製品（製品輸入）
 - ② バルクの状態でも輸入されたものを、国内で小分けし容器包装した製品
 - ③ 製品輸入されたものを、国内で詰め合わせた製品
 - ④ その他、輸入された製品について、国内で「製品の内容について実質的な変更をもたらす行為」が施されていない製品を指します。
- 2 「輸入品」である最終製品に適切に原産国名を表示するためには、業務用加工食品の原産国名を伝達することが必要ですので、そのような業務用加工食品には原産国名の表示を義務付けています。
- 3 上記2の業務用加工食品のほか、最終製品が「輸入品」となるか否か不明確である業務用加工食品については、原産国名を表示することが必要です。

(加工-296) 業務用加工食品として販売したにもかかわらず、購入した業者が直接消費者に販売して表示に不備が生じた場合、製造者が表示責任を問われますか。

(答)

明らかに業務用として販売することを想定した商品について、製造者が業務用加工食品として販売するものであって、一般用加工食品としての義務表示を満たしていないことを取引時に書面等で明確に示しているにもかかわらず、購入する販売者が一般用に販売する場合、直接消費者に販売する業者が表示責任者として一般用加工食品としての表示を行う必要があります。

(加工-297) 「容器包装入り加工食品の複合原材料表示において省略することができることとされる複合原材料の原材料」について、原材料の表示を省略することができると思いますが、どのようなケースで省略ができるのでしょうか。

(答)

食品表示基準第3条第1項の表の原材料名の項の1の2のロに該当する場合（複合原材料の製品の原材料に占める重量の割合が5%未満である場合又は複合原材料の名称からその原材料が明らかである場合）、省略することができます。

(加工-298) 業務用加工食品は、「栄養成分の量及び熱量」が任意表示とされていますが、「栄養成分の補給ができる旨の表示」等の栄養強調表示の規定は適用されますか。

(答)

業務用加工食品については、栄養強調表示の規定は適用されませんので、業務用加工食品の規定に基づいた表示を行ってください。

なお、例えば、外食店においてプリンなどが容器包装に入れられたまま提供される場合は、食品表示基準が外食（加工食品又は生鮮食品を設備を設けて飲食させる場合）を適用範囲としていないことから、栄養強調表示の規定も適用されません。しかしながら、消費者への適切な情報提供の観点から、栄養強調表示をしようとする場合は、食品表示基準の規定に準拠することが望ましいと考えます。

(加工-299) 添加物及び添加物製剤の期限表示は省略できることとされていますが、消費者に直接販売されるものではなく、食品製造業者間で取引される業務用添加物及び添加物製剤の期限に関する情報提供は、どのように行えばよいのでしょうか。

(答)

添加物及び添加物製剤については、その品質の保持される期間が長いことや、賞味期限の表示よりも商品ロット番号の情報の方が有用であること等から、賞味期限の表示は省略できることとなっています。

また、業者間での取引の際に任意で期限を表示する場合には、食品表示法に基づく義務表示と誤認されない表現として、「品質保証期限」、「品質保証期間」等の用語を使用することは差し支えありません。

(加工-300) 業務用加工食品を業者間で取引する場合、個装には表示をしてあるのですが、その場合、ダンボール箱にも表示をしなければならないのですか。また、ダンボール箱には表示をしてあるのですが、その場合、個装にも表示をしなければならないのですか。

(答)

- 1 個装に表示をしてある食品を運搬の目的のみをもってダンボール箱に入れた場合は、そのダンボール箱は運搬のための器具と解されるので、表示義務はありません。
- 2 一方、当該段ボール箱が運搬のための器具ではなく、小売のために包装されたものである場合であって、「原材料名（添加物以外）」、「原料原産地名（必要な場合）」、「原産国名（必要な場合）」について、個装にこれらを表示している場合は、これらをダンボール箱に改めて表示する必要はありませんが、名称、添加物、アレルゲン、賞味期限（消費期限）及び保存方法（必要な場合）、製造所又は加工所の所在地及び製造者又は加工者の氏名又は名称については、食品表示基準第13条の規定に従い、指定された場所に表示する必要があります。
- 3 なお、ダンボール箱には表示してあるが、個装に表示されていない商品をダンボールから取り出してスーパーなどで消費者に販売する場合には、食品表示基準により個装（容器包装）への表示が必要です。

(加工-301) 業務用加工食品に、既に個別品目ごとの食品表示基準に基づいた表示を行っている場合、表示を変更する必要があるのですか。

(答)

- 1 業務用加工食品については、基本的には、食品表示基準第3条（横断的義務表示）に基づいて表示することとなりますが、業務用加工食品であって、既に食品表示基準第4条（個別的義務表示）に基づき最終製品と同様の表示を行っている場合、これを変更する必要はありません。
- 2 また、しょうゆ、みそ等の個別品目ごとに定義と名称を定め、食品表示基準第3条第1項の表の名称の項によりその定義に合致しないものに対し、その名称の使用を制限しているものについては、業者間取引においても同様の名称使用制限がかかることとなります。

(加工-302) 字の大きさや書き方に規制はあるのですか。

(答)

業務用加工食品及び業務用生鮮食品については、消費者にとって分かりやすい表示を行わせるための規制（一括表示、活字の大きさ、文字の色等）を適用しませんので、例えば「名称」や「原材料名」等の事項名を記載する必要はありません。ただし、その際には、取引の相手方に名称や原材料名等の情報が伝わるように記載しなければなりません。

(加工-303) 送り状、納品書等又は規格書等の範囲について教えてください。

(答)

- 1 送り状又は納品書等とは、伝票、インボイス等など製品に添付されて相手側に送付されるもののことです。このため、製品に添付されないものについては、「納品書」と称されるものであっても、食品表示基準で規定されている納品書等ではありません。
- 2 規格書等とは、製品規格書、配合規格書、納品規格書、仕様書等と称される製品に添付されないものであって、取引の当事者間で内容について合意がなされているもののことです。このため、「見積書」、「注文書」、「カタログ」、「指図書」「成分一覧表」などと称されるものであっても、製品に添付されず、かつ、取引の当事者間で内容（義務表示事項等）について合意がなされているものであれば食品表示基準で規定されている規格書等となります。
- 3 なお、規格書等については、電子媒体であるものを含みます。

(加工-304) 業者間取引で必ず規格書等を作成しなければならないのですか。

(答)

- 1 業者間で取引される業務用加工食品及び業務用生鮮食品の義務表示事項を表示する場所は、容器包装に限らず、送り状、納品書等又は規格書等も認めることとしています。
- 2 したがって、義務表示事項が、既に容器包装、送り状又は納品書等に表示されていれば、新たに規格書等を作成する必要はありません。

(加工－305) 規格書等は膨大な量となりますが、紙で保存する必要がありますか。

(答)

- 1 規格書等へ表示する場合には、当該規格書等の整理及び保存に努めなければなりません。どの商品に対応する規格書等なのかがすぐに照合できるように保存する必要があります。
- 2 このような規格書等は、紙ではなく電子媒体で保存することも可能ですので、保存スペースがない場合には、電子媒体で保存していただくことになります。
なお、当該規格書等を電子媒体で保存する場合には、印刷できる状態にしておくことが必要です。

(加工－306) 業者間取引の表示が義務付けられると、取引相手以外の流通業者、消費者等に対して義務表示事項を表示した規格書等を開示する義務が製造業者等に生ずるのではないですか。

(答)

製造業者等が義務表示事項を規格書等へ表示した場合、製造業者等に当該規格書等を取引相手以外の流通業者や消費者等へ開示する義務が生じることはありません。

(加工－307) 業務用の酒類について、食品表示法による表示はどうなるのですか。

(答)

業務用の酒類は食品表示法の対象ですので、業者間取引における表示義務の対象となります。また、酒類については、酒税の保全及び酒類業組合等に関する法律に基づく表示も必要となります。

第12条関係（業務用加工食品－任意表示）及び第13条関係（同一表示の方式等）

（加工－308）業務用加工食品に栄養成分の表示をする場合は、一般用加工食品と同じように表示しなければならないのですか。

（答）

そのとおりです。詳細な表示の方法については（加工－105）から（加工－111）まで、表示の方式等については（加工－253）から（加工－258）までを御参照ください。

第14条関係（業務用加工食品－表示禁止事項）

（加工－309）日本農林規格の格付が行われていない業務用加工食品には等級を表わす用語を表示してはいけないのですか。

（答）

食品表示基準第14条の規定において、業務用加工食品については、等級を表す用語の表示は禁止されていません。