

平成30年3月6日

消費生活用製品の重大製品事故に係る公表について

消費生活用製品安全法第35条第1項の規定に基づき報告のあった重大製品事故について、以下のとおり公表します。

○特記事項あり

食器洗い乾燥機（ビルトイン式）に関する事故(リコール対象製品)について

(詳細は次頁以降参照。)

- | | |
|--|----|
| 1. ガス機器・石油機器に関する事故
(うち石油ストーブ(開放式) 1件、石油給湯機 2件、
石油温風暖房機(開放式) 1件) | 4件 |
| 2. ガス機器・石油機器以外の製品に関する事故であって、
製品起因が疑われる事故
(うち食器洗い乾燥機(ビルトイン式) 1件、
ヘアドライヤー 1件) | 2件 |
| 3. ガス機器・石油機器以外の製品に関する事故であって、
製品起因か否かが特定できていない事故
(うち電気ストーブ(セラミックファンヒーター) 1件、
電気カーペット 1件) | 2件 |
| 4. 製品起因による事故ではないと考えられ、今後、製品事故調査判定合同会議(※)
において、審議を予定している案件
該当案件なし | |

1. ~ 4. の詳細は別紙のとおりです。

※正式名称は「消費者安全調査委員会製品事故情報専門調査会及び消費経済審議会
製品安全部会製品事故判定第三者委員会合同会議」という。

5. 留意事項

これらは消費生活用製品安全法第35条第1項の規定に基づく報告内容の概要であり、現時点において、調査等により事実関係が確認されたものではなく、事故原因等に関し、消費者庁として評価を行ったものではありません。

本公表内容については、速報段階のものであり、今後の追加情報、事故調査の進展等により、変更又は削除される可能性があります。

6. 特記事項

リンナイ株式会社が製造した食器洗い乾燥機（ビルトイン式）について（管理番号：A201700780）

①事象について

リンナイ株式会社（法人番号：2180001021323）が製造した食器洗い乾燥機（ビルトイン式）を使用中、当該製品を焼損する火災が発生しました。

当該事故の原因は、現在、調査中ですが、当該製品内部に水漏れが発生し、当該製品の基板又はコネクター部でトラッキング現象等が生じて出火に至ったものと考えられます。

②再発防止策について

同社は、当該製品を含む対象製品（下記③）について、事故の再発防止を図るため、2012年（平成24年）8月24日にプレスリリース及びウェブサイトへの情報掲載、翌25日に新聞社告を行うとともに、所有者に対してダイレクトメールを送付し、対象製品について無償点検及び改修（配線部の防水加工等）を実施しています。

③対象製品：ブランド名、機種、製造番号、製造期間、対象台数

ブランド名	機種	製造番号	製造期間	
リンナイ	RKW-V45A	04. 12-000001～07. 10-061322	2004年12月 ～ 2007年10月	
	RKW-V45A-SV	04. 12-000007～07. 10-061317		
	RKW-V45A-GY	06. 01-000001～07. 10-061167		
	PRKW-V45A	05. 06-013532～07. 10-057458		
	PRKW-V45A-SV	05. 06-013634～07. 08-050702		
	TKW-402A	07. 07-003342～07. 10-010680		
	TKW-402A-SV	07. 07-003337～07. 10-010592		
	RKW-458C	04. 12-000001～07. 10-042521		
	RKW-458C-SV	04. 12-000007～07. 10-042535		
	RKW-458C-G	05. 06-003134～07. 10-042533		
	RKW-458C(A)	07. 06-000001～07. 09-000061		
	RKW-458C(A)-SV	07. 06-000005～07. 09-000053		
	RKW-C401C	07. 01-000005～07. 10-001601		2007年1月 ～ 2007年10月
	RKW-C401C-SV	07. 01-000001～07. 10-001608		
	RKW-C401CSA	07. 07-001031～07. 10-001567		
	RKW-C401CSA-SV	07. 07-001029～07. 10-001603		
	クリナップ	RKW-402A	07. 03-000001～07. 10-010731	2007年 3月 ～ 2007年10月
		RKW-402A-SV	07. 03-000008～07. 10-010729	
タカスタンダード	CWPR-45B	04. 12. 000018～07. 10-061321	2004年12月 ～ 2007年10月	
	CWPR-45BS	04. 12-000019～07. 10-061299		
タカスタンダード	TKW-V45A	05. 03-001027～07. 08-045889		
	TKW-V45A-SV	05. 03-001024～07. 08-046423		

2012年（平成24年）8月24日からリコール（無償点検・改修）を実施
 対象台数 343, 376台
 改修率：53.0%（2018年1月31日時点）

<リコール対象製品での事故件数>

当該事故（管理番号：A201700780）発生以前の、対象製品におけるリコール対象の内容による2010年度以降の事故（リコール開始の契機となった事故を含む。）の件数は、次のとおりです。これらは、消費生活用製品安全法第35条第1項の規定に基づき報告を受けたものです。

年度	事故件数	被害状況	年度	事故件数	被害状況
2017年度	0	—	2013年度	2	火災
2016年度	0	—	2012年度	0	—
2015年度	1	火災	2011年度	2	火災
2014年度	0	—	2010年度	0	—

<対象製品の外観及び確認方法>

1) 対象製品の外観



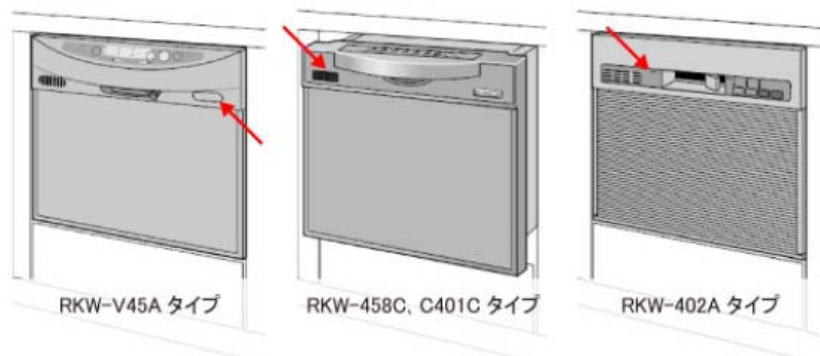
（写真はR K W - V 4 5 A）

2) 対象ブランド及び機種の確認方法

機器の扉に記載された下図の表示位置を御確認ください。

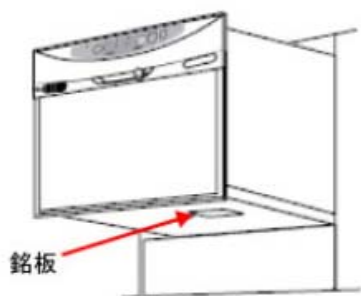
前面から見た状態

：ブランド、機種の
表示位置



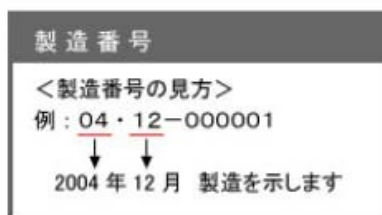
3) 製造期間の確認方法

機器の扉を引き出した底面にある銘板で、製造年月を御確認ください。



- ・ 製造年月は、機器の扉を引き出しますと、底面に銘板があります。
- ・ 銘板は下記の見方で製造年月を確認してください。
(機器の設置状況によっては、銘板をご確認することができない場合があります。その場合でも機種が対象であれば点検いたします。)

銘板の例



④使用者への注意喚起

対象製品をお持ちで、まだ事業者の行う無償点検及び改修を受けていない方は、速やかに下記問合せ先まで御連絡ください。

【問合せ先】

リンナイ株式会社

①電話番号 0120-202-388

受付時間 平日 9時～17時

②電話番号 0120-520-850

受付時間 平日 17時～19時

土・日・祝日 9時～17時

ウェブサイト：<http://www.rinnai.co.jp/safety/safety/2018/0226/index.html>

【本発表資料の問合せ先】

消費者庁消費者安全課 (製品事故情報担当)

担当：柳川、平野、清重

電話：03-3507-9204 (直通)

FAX：03-3507-9290

経済産業省産業保安グループ製品安全課製品事故対策室

担当：橋爪、高橋

電話：03-3501-1707 (直通)

FAX：03-3501-2805

1. ガス機器・石油機器に関する事故(製品起因か否かが特定できていない事故を含む。)

管理番号	事故発生日	報告受理日	製品名	機種・型式	事業者名	被害状況	事故内容	事故発生都道府県	備考
A201700775	平成30年1月19日	平成30年3月1日	石油ストーブ(開放式)	IKS-24D(岩谷産業株式会社ブランド)	株式会社ニッセイ(岩谷産業株式会社ブランド)	火災	当該製品及び建物を全焼する火災が発生した。当該製品に起因するのか、他の要因かも含め、現在、原因を調査中。	愛媛県	平成30年2月1日に消費者安全法の重大事故等として公表済事業者が重大製品事故として認識したのは平成30年2月20日
A201700777	平成30年2月14日	平成30年3月1日	石油給湯機	CBS-N450F	長府工産株式会社	火災	当該製品及び周辺を焼損する火災が発生した。当該製品から出火したのか、他の要因かも含め、現在、原因を調査中。	三重県	製造から10年以上経過した製品
A201700779	平成30年2月10日	平成30年3月1日	石油温風暖房機(開放式)	LA-32F	株式会社トヨミ	火災 死亡1名 重傷2名	当該製品及び周辺を焼損する火災が発生し、1名が死亡、2名が重傷を負った。現在、原因を調査中。	神奈川県	
A201700782	平成30年2月24日	平成30年3月2日	石油給湯機	OQB-3101Y	株式会社ノーリツ	火災	当該製品を使用中、当該製品及び周辺を焼損する火災が発生した。現在、原因を調査中。	石川県	製造から20年以上経過した製品

2. ガス機器・石油機器以外の製品に関する事故であって、製品起因が疑われる事故

管理番号	事故発生日	報告受理日	製品名	機種・型式	事業者名	被害状況	事故内容	事故発生都道府県	備考
A201700780	平成30年1月27日	平成30年3月2日	食器洗い乾燥機 (ビルトイン式)	RKW-V45A	リンナイ株式会社	火災	当該製品を使用中、当該製品を焼損する火災が発生した。 事故の原因は、現在、調査中であるが、当該製品内部に水漏れが発生し、当該製品の基板又はコネクター部でトラッキング現象等が生じて出火に至ったものと考えられる。	埼玉県	製造から10年以上経過した製品 平成30年2月8日に消費者安全法の重大事故等として公表済 事業者が重大製品事故として認識したのは平成30年2月21日 平成24年8月24日からリコールを実施(特記事項を参照) 改修率:53.0%
A201700781	平成30年1月27日	平成30年3月2日	ヘアドライヤー	TU20	テスコム電機株式会社 (輸入事業者)	火災	当該製品を使用中、当該製品を焼損する火災が発生した。現在、原因を調査中。	大阪府	平成30年2月22日に消費者安全法の重大事故等として公表済 事業者が重大製品事故として認識したのは平成30年2月28日

3. ガス機器・石油機器以外の製品に関する事故であって、製品起因か否かが特定できていない事故

管理番号	事故発生日	報告受理日	製品名	被害状況	事故内容	事故発生都道府県	備考
A201700776	平成30年2月3日	平成30年3月1日	電気ストーブ(セラミックファンヒーター)	火災	当該製品を使用中、当該製品及び周辺を焼損する火災が発生した。当該製品の使用状況を含め、現在、原因を調査中。	群馬県	事業者が重大製品事故として認識したのは平成30年2月21日
A201700778	平成30年2月18日	平成30年3月1日	電気カーペット	火災	当該製品を使用中、当該製品及び周辺を焼損する火災が発生した。当該製品の使用状況を含め、現在、原因を調査中。	京都府	

4. 製品起因による事故ではないと考えられ、今後、製品事故調査判定合同会議において審議を予定している案件

該当案件なし

ヘアドライヤー（管理番号：A201700781）

