

令和元年7月12日

消費生活用製品の重大製品事故に係る公表について

消費生活用製品安全法第35条第1項の規定に基づき報告のあった重大製品事故について、以下のとおり公表します。

○特記事項あり

はしご（天井用、折りたたみ式）、鍋（取っ手着脱式）、エアコンに関する事故（リコール対象製品）について  
（詳細は次頁以降参照。）

1. ガス機器・石油機器に関する事故  
該当案件なし
2. ガス機器・石油機器以外の製品に関する事故であって、  
製品起因が疑われる事故 3件  
（うちはしご（天井用、折りたたみ式）1件、  
鍋（取っ手着脱式）1件、エアコン1件）
3. ガス機器・石油機器以外の製品に関する事故であって、  
製品起因か否かが特定できていない事故 6件  
（うちノートパソコン1件、タブレット端末1件、  
運動器具（EMS機器）1件、鍋（取っ手着脱式）1件、  
高圧洗浄機1件、ウォーターサーバー1件）
4. 製品起因による事故ではないと考えられ、今後、消費者庁製品事故情報検討会及び消費経済審議会製品安全部会製品事故判定第三者委員会において、審議を予定している案件  
該当案件なし

1. ～ 4. の詳細は別紙のとおりです。

5. 留意事項

これらは消費生活用製品安全法第35条第1項の規定に基づく報告内容の概要であり、現時点において、調査等により事実関係が確認されたものではなく、事故原因等に関し、消費者庁として評価を行ったものではありません。

本公表内容については、速報段階のものであり、今後の追加情報、事故調査の進展等により、変更又は削除される可能性があります。

## 6. 特記事項

(1) タキロン株式会社（現 タキロンシーアイ株式会社）が製造したはしご（天井用、折りたたみ式）について（管理番号：A201900254）

### ① 事故事象について

タキロン株式会社（現 タキロンシーアイ株式会社（法人番号：3120001077460）が製造したはしご（天井用、折りたたみ式）のボルトが外れ、金具に指を挟み負傷する事故が発生しました。

事故の原因は、現在、調査中であるが、長年使用している間に手すり上部を止めているボルト、ナットの緩みが発生し、転落等の事故に至ったものと考えられます。

### ② 再発防止策について

同社は、当該製品を含む対象製品（下記③）について、事故の再発防止を図るため、2004年（平成16年）8月27日にウェブサイトへの情報を掲載し、対象製品について、無償点検及び部品交換を実施しています。

### ③ 対象製品：商品名、ロット番号、製造期間、対象台数

商品名	ロット番号	製造期間	対象台数
天井用折りたたみ階段 トップステップHG型	870101～890930	1987年1月1日 ～ 1989年9月30日	400

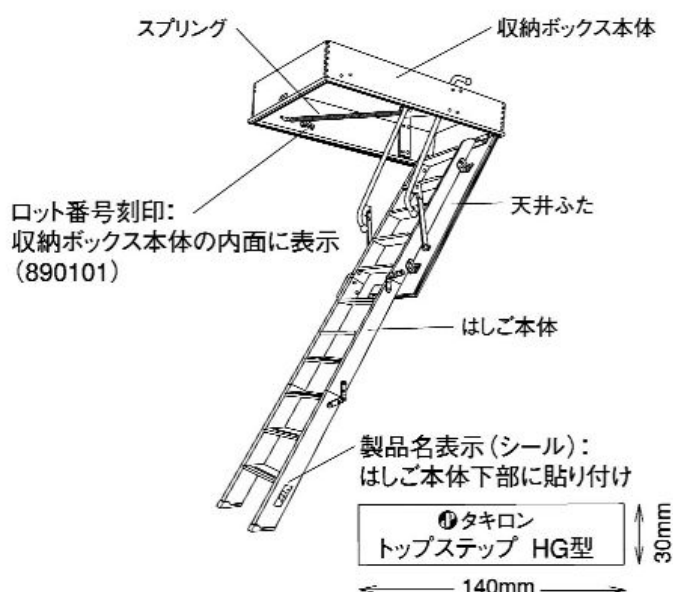
2004年（平成16年）8月27日からリコール（無償点検・部品交換）を実施  
改修率：3.5%（2019年7月12日時点）

### <リコール対象製品での事故件数>

当該事故（管理番号：A201900254）発生以前の、対象製品におけるリコール対象の内容による2010年度以降の事故（消費生活用製品安全法第35条第1項の規定に基づき報告を受けたもの）の件数は、本件のみです。

### <対象製品の確認方法>

対象ロット番号は収納ボックス本体の内側に表示されています。



④利用者への注意喚起

対象製品をお持ちで、まだ事業者が行う無償点検及び部品交換を受けていない方は、直ちに使用を中止し、速やかに下記問合せ先まで御連絡ください。

【問合せ先】

タキロンシーアイ株式会社 お客様相談センター

電話番号：0120(877)115

受付時間：10時～12時、13時～17時（土・日・祝日を除く。）

ウェブサイト：<https://www.takiron-ci.co.jp/news/detail.php?id=381>

(2) 株式会社グループセブジャパンが輸入した鍋（取っ手着脱式）について（管理番号：A201900260）

① 事故事象について

株式会社グループセブジャパン（法人番号：7010701002766）が輸入した鍋（取っ手着脱式）で調理中、当該製品の取っ手が外れ、内容物が左手指にかかり、火傷を負う事故が発生しました。

事故の原因は、現在、調査中であるが、レバーの固定金属部品に一部成形が不十分なものが混ざり、レバーの固定が不十分となり、取っ手の保持機能が低下し、外れたものと考えられます。

② 再発防止策について

同社は、当該製品を含む対象製品（下記③）について、事故の再発防止を図るため、2004年（平成16年）11月16日にウェブサイトへの情報掲載及び新聞社告を行い、対象製品について、無償製品交換（ハンドル）を実施しています。

③ 対象製品：商品名、製造期間、対象台数

商品名	製造期間	対象台数
ティファール インジニオシリーズ （スライドボタン式着脱ハンドル）	2003年2月 ～ 2004年10月	約 490,000 セット

2004年（平成16年）11月16日からリコール（無償製品交換（ハンドル））を実施  
回収率：28.3%（2019年6月10日時点）

<リコール対象製品での事故件数>

当該事故（管理番号：A201900260）発生以前の、対象製品におけるリコール対象の内容による2010年度以降の事故（消費生活用製品安全法第35条第1項の規定に基づき報告を受けたもの）の件数は、本件のみです。

<対象製品の確認方法>

グレーのボタンがついているハンドルが対象

※ブッシュ式ハンドルは無償交換対象外

販売期間：2003年2月～2004年10月



④利用者への注意喚起

対象製品をお持ちで、まだ事業者が行う無償製品交換を受けていない方は、直ちに使用を中止し、速やかに下記問合せ先まで御連絡ください。

【問合せ先】

株式会社グループセブジャパン インジニオ ハンドル 無償点検事務局

電話番号：0120(101)370

受付時間：10時～17時（土・日・祝日・同社休業日を除く。）

ウェブサイト：<https://www.t-fal.co.jp/consumer-services/info/100126/>

(3)三菱重工業株式会社（現 三菱重工サーマルシステムズ株式会社）が輸入したエアコンについて（管理番号：A201900261）

①事象について

三菱重工業株式会社（現 三菱重工サーマルシステムズ株式会社（法人番号：4010401123213））が輸入したエアコンを焼損し、周辺を汚損する火災が発生しました。当該事故の原因は、現在、調査中です。

②当該製品のリコール（無償点検・改修）について

同社は、当該製品を含む対象製品（下記③）について、当該製品の一部で、特定条件に当てはまる場合、室内送風用ファンモーターのリード線接続部から発火に至るおそれがあることから、事故の再発防止を図るため、2018年（平成30年）1月11日にウェブサイトへ情報掲載（2018年5月30日改訂）を行うとともに、同月13日に新聞社告を行い、対象製品について無償点検及び改修を実施しています。

なお、今般報告のあった当該事故（管理番号：A201900261）が上記のリコール事象によるものかどうかは現時点では不明です。

③対象製品：製品名、形式、対象台数

○製品名：エアコン

エアコンの一部の機種のうち、1999年10月から2007年までに輸入されたもの。

○形式：事業者ウェブサイトにて御確認ください。

<http://www.mhi-mth.co.jp/information/pdf/180115.pdf>

○対象台数：約93万台

【リコール実施状況】

2018年（平成30年）1月11日からリコール（無償点検・改修）を実施

改修率：7.7%（2019年6月30日時点）

<リコール対象製品での事故件数>

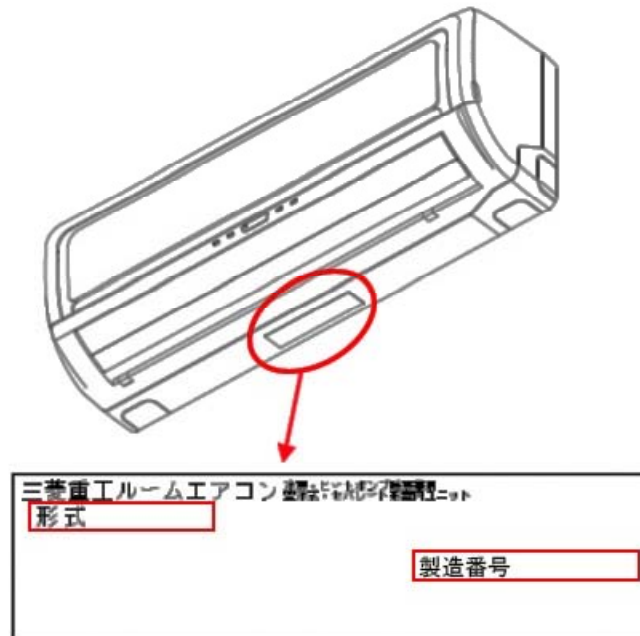
当該事故（管理番号：A201900261）発生以前の、対象製品におけるリコール対象の内容による2010年度以降の事故の件数は、次のとおりです。これらは、消費生活用製品安全法第35条第1項の規定に基づき報告を受けたものです。

年度	事故件数	被害状況	年度	事故件数	被害状況
2018年度	3	火災	2013年度	0	—
2017年度	1	火災	2012年度	0	—
2016年度	4	火災	2011年度	0	—
2015年度	1	火災	2010年度	0	—
2014年度	1	火災			

<対象製品の確認方法>

対象製品の「形式」及び「製造番号」は、本体下部に貼付されている銘板を御確認ください。また、対象製品であるかどうか、事業者ウェブサイトにて御確認いただくか、下記問合せ先まで御連絡ください。

ウェブサイト：[http://www.mhi-mth.co.jp/information/180115\\_001.html](http://www.mhi-mth.co.jp/information/180115_001.html)



④使用者への注意喚起

対象製品をお持ちで、まだ事業者の行う無償点検及び改修を受けていない方は、直ちに使用を中止し、速やかに下記問合せ先まで御連絡ください。

【問合せ先】

三菱重工冷暖株式会社（国内総販売店） 点検受付専用窓口

電話番号：0120（224）570

受付時間：9時～18時（月～金）

9時～17時（土・日・祝日）

ウェブサイト：[http://www.mhi-mth.co.jp/information/180115\\_001.html](http://www.mhi-mth.co.jp/information/180115_001.html)

【本発表資料の問合せ先】

消費者庁消費者安全課（製品事故情報担当）

担当：鈴木、柳川、牧野

電話：03（3507）9204（直通）

FAX：03（3507）9290

経済産業省産業保安グループ製品安全課製品事故対策室

担当：橋爪、田代、大江

電話：03（3501）1707（直通）

FAX：03（3501）2805

■消費生活用製品の重大製品事故一覧

別紙

1. ガス機器・石油機器に関する事故(製品起因か否かが特定できていない事故を含む。)

該当案件なし

2. ガス機器・石油機器以外の製品に関する事故であって、製品起因が疑われる事故

管理番号	事故発生日	報告受理日	製品名	機種・型式	事業者名	被害状況	事故内容	事故発都道府県	備考
A201900254	平成28年5月31日	令和元年7月8日	はしご(天井用、折りたたみ式)	HG	タキロン株式会社(現タキロンシーアイ株式会社)	重傷1名	当該製品のボルトが外れ、金具に指を挟み負傷した。 事故の原因は、現在、調査中であるが、長年使用している間に手すり上部を止めているボルト、ナットの緩みが発生し、転落等の事故に至ったものと考えられる。	千葉県	製造から25年以上経過した製品 事業者が重大製品事故として認識したのは令和元年6月26日 平成16年8月27日からリコールを実施(特記事項を参照) 改修率:3.5%
A201900260	平成31年1月29日	令和元年7月10日	鍋(取っ手着脱式)	インジニオシリーズ	株式会社グループセブジャパン(輸入事業者)	重傷1名	当該製品で調理中、当該製品の取っ手が外れ、内容物が左手指にかかり、火傷を負った。 事故の原因は、現在、調査中であるが、レバーの固定金属部品に一部成形が不十分なものが混ざり、レバーの固定が不十分となり、取っ手の保持機能が低下し、外れたものと考えられる。	東京都	事業者が重大製品事故として認識したのは令和元年6月27日 報告書の提出期限を超過していることから、事業者に対し嚴重注意 平成16年11月16日からリコールを実施(特記事項を参照) 回収率:28.3%
A201900261	令和元年7月6日	令和元年7月10日	エアコン	SRK25ZH-W	三菱重工業株式会社(現三菱重工サーマルシステムズ株式会社)(輸入事業者)	火災	当該製品を焼損し、周辺を汚損する火災が発生した。現在、原因を調査中。	静岡県	製造から10年以上経過した製品 平成30年1月11日からリコールを実施(特記事項を参照) 改修率:7.7%



### 3. ガス機器・石油機器以外の製品に関する事故であって、製品起因か否かが特定できていない事故

管理番号	事故発生日	報告受理日	製品名	被害状況	事故内容	事故発生都道府県	備考
A201900253	令和元年6月29日	令和元年7月8日	ノートパソコン	火災	火災警報器が鳴動したため確認すると、当該製品及び周辺を焼損する火災が発生していた。当該製品に起因するのか、他の要因かも含め、現在、原因を調査中。	東京都	
A201900255	令和元年6月17日	令和元年7月8日	タブレット端末	火災	異臭がしたため確認すると、当該製品及び周辺を焼損する火災が発生していた。当該製品に起因するのか、他の要因かも含め、現在、原因を調査中。	北海道	
A201900256	令和元年6月27日	令和元年7月8日	運動器具(EMS機器)	死亡1名	使用者(80歳代)が当該製品を使用後、入浴中、死亡した。事故発生時の状況を含め、現在、原因を調査中。	埼玉県	
A201900257	令和元年5月30日	令和元年7月8日	鍋(取っ手着脱式)	重傷1名	当該製品で調理後、移動しようとしたところ、取っ手が外れ、内容物が右足首にかかり、火傷を負った。事故発生時の状況を含め、現在、原因を調査中。	広島県	事業者が重大製品事故として認識したのは令和元年7月1日
A201900258	令和元年6月26日	令和元年7月9日	高圧洗浄機	火災	畜舎で当該製品を使用中、当該製品及び周辺を焼損する火災が発生した。当該製品の使用状況を含め、現在、原因を調査中。	北海道	
A201900259	令和元年6月30日	令和元年7月9日	ウォーターサーバー	火災	当該製品及び周辺を焼損する火災が発生した。当該製品に起因するのか、他の要因かも含め、現在、原因を調査中。	広島県	

4. 製品起因による事故ではないと考えられ、今後、消費者庁製品事故情報検討会及び消費経済審議会製品安全部会製品事故判定第三者委員会において審議を予定している案件

該当案件なし