

オンラインゲームにおけるビジネスモデルの企画設計および運用ガイドライン

日本オンラインゲーム協会

<オンラインゲームを楽しんでいただくために>

本ガイドラインは、一般社団法人 日本オンラインゲーム協会（以下、**JOGA**）加盟事業者が「オンラインゲーム安心安全宣言」に立脚したオンラインゲームの企画・開発および運営・運用を実施するにあたり、各種法令の遵守および消費者保護の観点から、ビジネスモデルを基盤としたゲームシステムの設計をし、楽しいゲームサービスを提供するために策定されたものである。

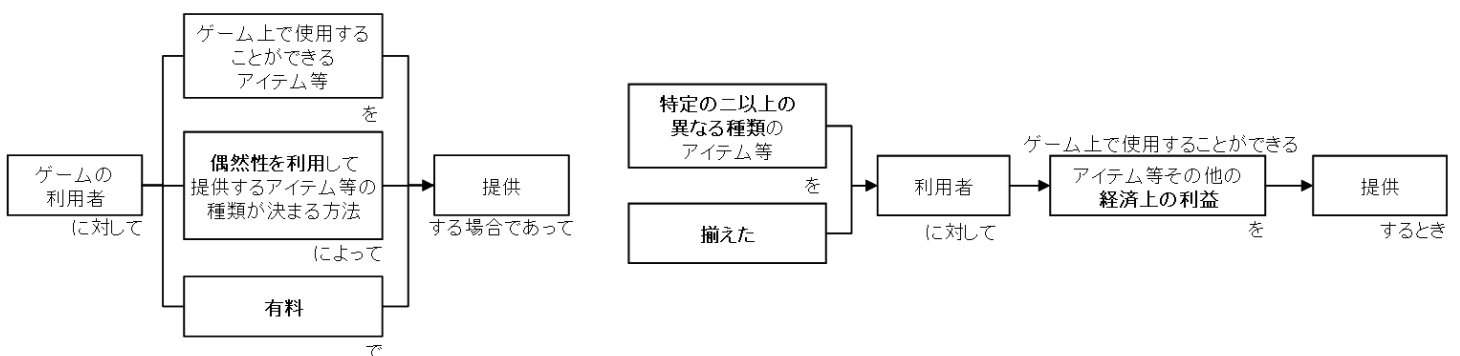
本ガイドライン中の事例は、利用者のみなさまが安心して、継続してオンラインゲームを利用できるよう、**JOGA**内に設置したワーキンググループにて適時の検討を行い、変化に富んだオンラインゲームをとりまく環境を踏まえ随時更新することにより、具体的な事例をわかりやすい形で示すものとする。

<消費者庁運用基準について>

本ガイドラインにおいては、平成24年6月28日に消費者庁から『「懸賞による景品類の提供に関する事項の制限」の運用基準 4 告示第五項（カード合わせ）について』（以下、消費者庁運用基準）が公表されたことに鑑み、消費者庁運用基準の示す「カード合わせ」に直接該当するもの、該当するおそれのあるもの、原則として問題のないものについて、それぞれ、次ページよりゲームシステムおよびビジネスモデルの類例とその検討を示し、**JOGA**加盟事業者に対し注意喚起する。

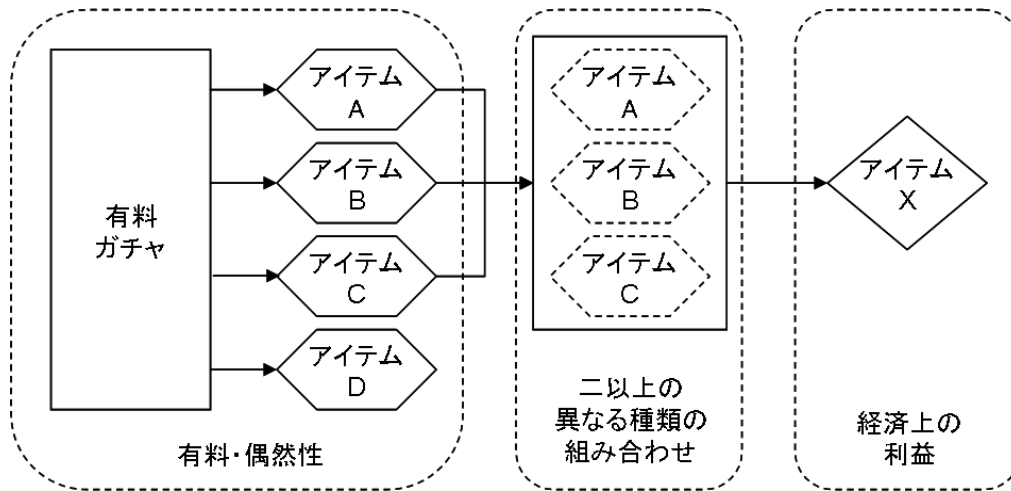
消費者庁運用基準は、いわゆる「有料ガチャ」によりアイテム等が提供される場合を、「ゲームの利用者に対し、ゲーム上で使用することができるアイテム等を、偶然性を利用して提供するアイテム等の種類が決まる方法によって有料で提供する場合」とし、この提供されたアイテム等を揃えたときに別のアイテム等が獲得できるもののうち規制対象となる場合を、「特定の二以上の異なる種類のアイテム等を揃えた利用者に対し、・・・ゲーム上で使用することができるアイテム等その他の経済上の利益を提供するとき」とするものである。

本ガイドラインにおいては、ここに示された文言のうち、有料ガチャに関する「偶然性」「有料」、および別アイテム等の付与に関する「二以上の異なる種類」「経済上の利益」という4つの文言を重要なものとして捉え、各文言への該当性を念頭に置きながら、インターネットに接続された端末機器（ここでは主にパソコンをさすこととする）によってプレイされるオンラインゲームと関連する各類例を検討する。



【類例 1】コンプリートガチャ／コンプガチャ方式の販売

下図に示す内容の販売方式は、消費者庁運用基準の示す「カード合わせ」に該当する典型的な例と考えられるため、これをしない。



これは、有料ガチャから得られる「アイテム A」「アイテム B」「アイテム C」「アイテム D」のうち、「アイテム A」「アイテム B」「アイテム C」を組み合わせたときに、「アイテム X」が獲得できる場合である。

これが問題となる理由は、「アイテム X」を獲得するための必須条件である、「アイテム A」「アイテム B」「アイテム C」を有料かつ偶然性を利用した方法（有料ガチャ）で揃えさせる点が、典型的な「カード合わせ」に該当するためである。

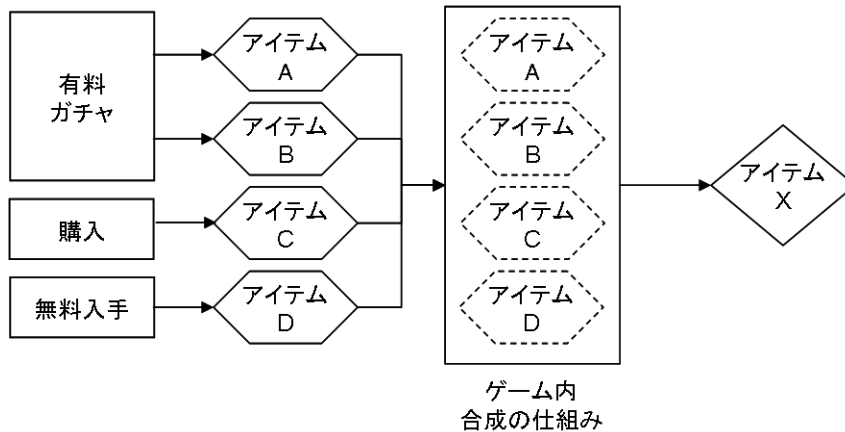
なお、特定の二以上の異なる種類のアイテムを揃えることについて、事前にその特定の組み合わせを明示していない場合は、原則として問題ないと考えられる。

注意点：

- 「経済上の利益」には、アイテム（図形、画像のあるもの）だけでなく、ゲーム内で使用されるパラメータ（数値）の上昇およびエフェクト効果等の「通常、経済的対価を支払って取得すると認められるもの」も含む。
- 次に挙げるものは「経済上の利益」に当たらない。但し、これらに、ゲーム内で使用されるパラメータ（数値）の上昇およびエフェクト効果等の「通常、経済的対価を支払って取得すると認められるもの」が含まれている場合は、「経済上の利益」に当たる。
 - (ア) 表彰状、表彰盾、表彰バッジ、トロフィー、称号、実績表示等のように名誉を表するもの。
 - (イ) 一定の成果を達成したことを示すメッセージ表示（例：「おめでとう！」等）等、単に努力を称えるもの。
- 「アイテム A」「アイテム B」「アイテム C」が消滅する方式（いわゆる合成方式、または交換方式）であっても「カード合わせ」に該当する。

【類例 2-1】 有料ガチャから得られるアイテムを含んだ合成や交換の仕組み 1

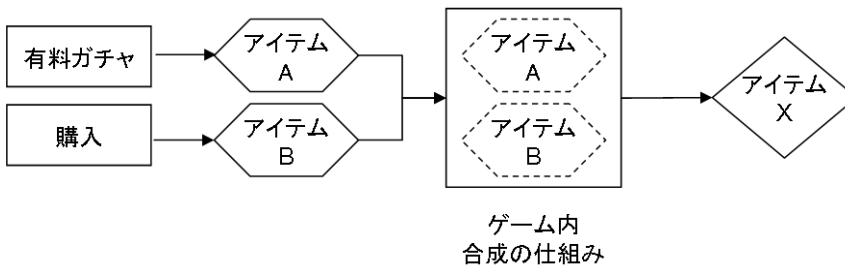
下図に示す内容は、適切ではないと考えられるため、これをしない。



これは、有料ガチャから得られる二以上の「アイテム A」「アイテム B」と、有料ガチャではない（有料でないか、偶然性を利用して提供していない）方法で得られる「アイテム C」「アイテム D」をゲーム内で組み合わせたときに「アイテム X」が獲得できる場合である。

【類例 2-2】 有料ガチャから得られるアイテムを含んだ合成や交換の仕組み 2

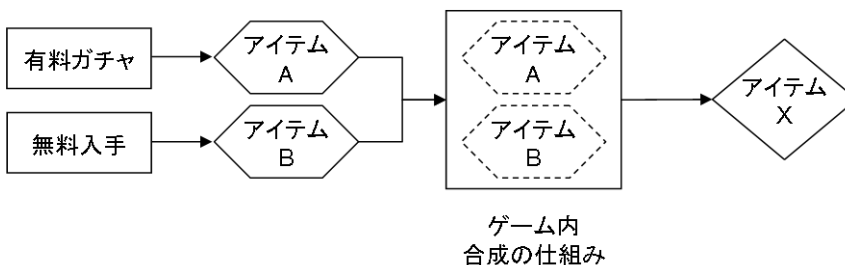
下図に示す内容は、問題ないと考えられる。



これは、有料ガチャから得られる「アイテム A」と、利用者が選択して購入することのできる「アイテム B」をゲーム内で組み合わせたときに「アイテム X」が獲得できる場合である。

【類例 2-3】 有料ガチャから得られるアイテムを含んだ合成や交換の仕組み 3

下図に示す内容は、問題ないと考えられる。



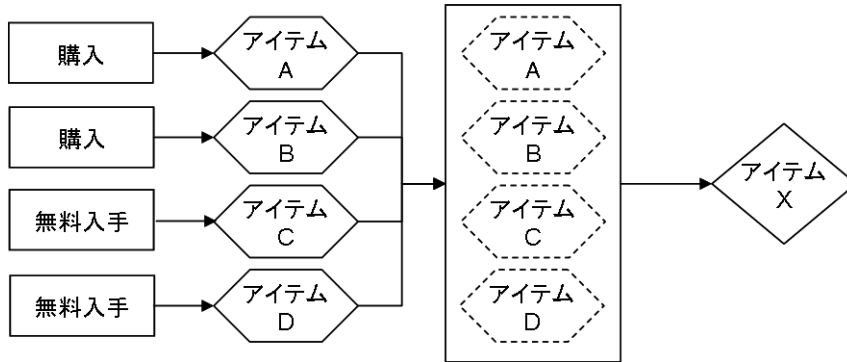
これは、有料ガチャから得られる「アイテム A」と、有料ガチャではない方法で得られる「アイテム B」をゲーム内で組み合わせたときに「アイテム X」が獲得できる場合である。

注意点

1. 「アイテム B」が有料ガチャから得られる場合は適切ではないため、これをしない。

【類例 2-4】 有料ガチャから得られるアイテムを含まない合成や交換の仕組み

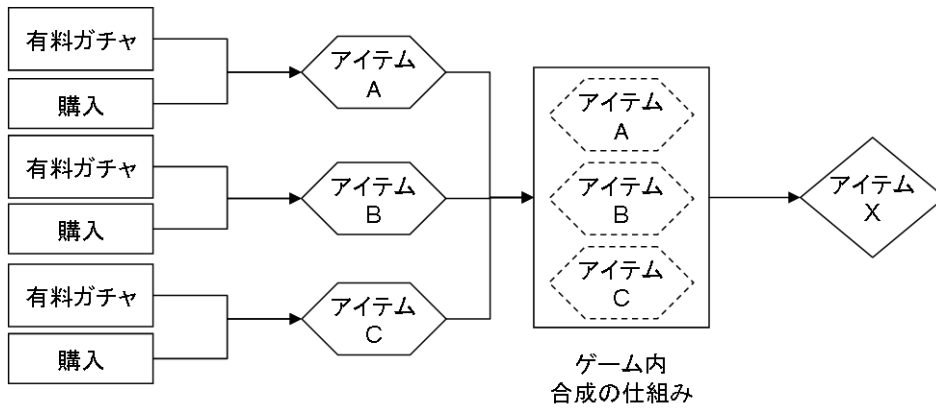
下図に示す内容は、問題ないと考えられる。



これは、有料ガチャではない（有料でないか、偶然性を利用して提供していない）方法で得られる「アイテム A」「アイテム B」「アイテム C」「アイテム D」を組み合わせることで「アイテム X」を獲得できる場合である。

【類例 2-5】 複数の入手手段を持つアイテムを組み合わせる仕組み

下図に示す内容は、原則として問題ないと考えられる。



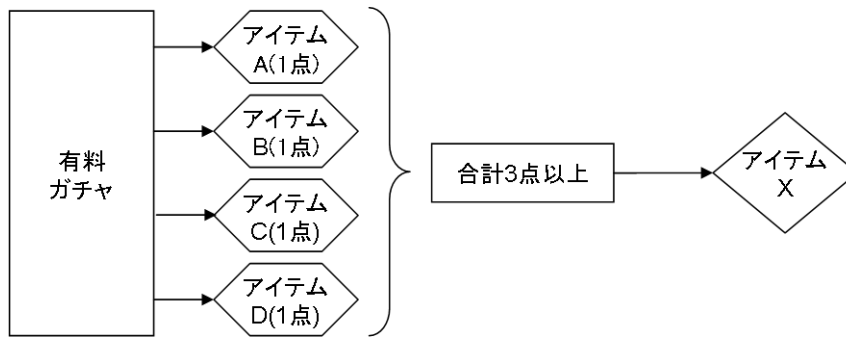
これは、有料ガチャのみならず、利用者が選択して購入することができる「アイテム A」「アイテム B」「アイテム C」を組み合わせたときに「アイテム X」が獲得できる場合である。

注意点

- 「アイテム A」「アイテム B」「アイテム C」が得られる有料ガチャの課金額が、「アイテム A」「アイテム B」「アイテム C」の販売価格をいずれも下回るような場合は、「アイテム X」の提供を通して、有料ガチャの課金取引への誘引が生じる場合があるため、これをしない。

【類例 3】点数による引換の場合

下図に示す内容は、原則として問題ないと考えられる。



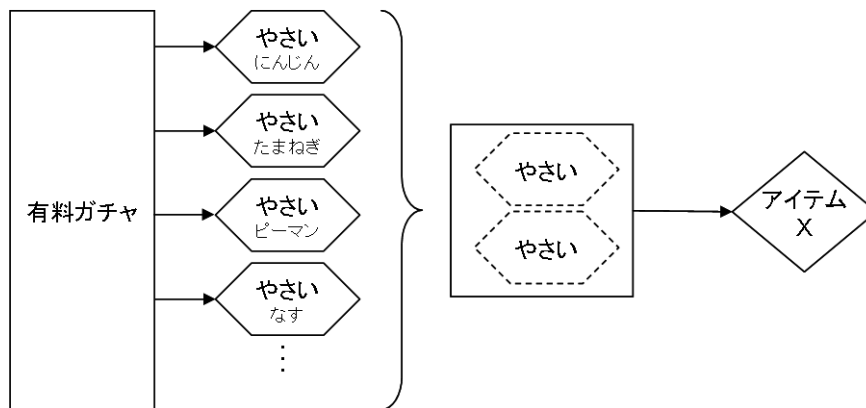
これは、特定のものを組み合わせるのではなく、各アイテムに割り振られた点数の合計が一定の点数に達するときに、「アイテム X」が獲得できる場合である。

注意点

1. 組み合わせる各アイテムに点数を明示する。もっとも、対象となるアイテムの個数だけを問題とするのであれば、全てのアイテムが1点相当である場合と同様であるから、点数の明示をしなくともよい。
2. 各アイテムに明示される点数は必ずしも同じでなくても構わないが、この場合に「アイテム X」を獲得するために必要な点数を特定することによって組み合わせるアイテムを暗に特定すること（例：上図で「アイテム A」が1点、「アイテム B」が10点、「アイテム C」が100点である場合に「111点」を条件とすると、A・B・Cを1個ずつ揃えるべきことが暗に特定される）は適切ではないと考えられる。

【類例 4】同種のもの組み合わせの場合

下図に示す内容は、原則として問題ないと考えられる。



これは、有料ガチャから出るアイテムのうち「やさい」と「やさい」1つずつを組み合わせたときに、「アイテム X」が獲得できる場合である。なお、上図では省略しているが、「やさい」にはこのほか「ごぼう」や「はくさい」など数多くの種類が存在するものとする。

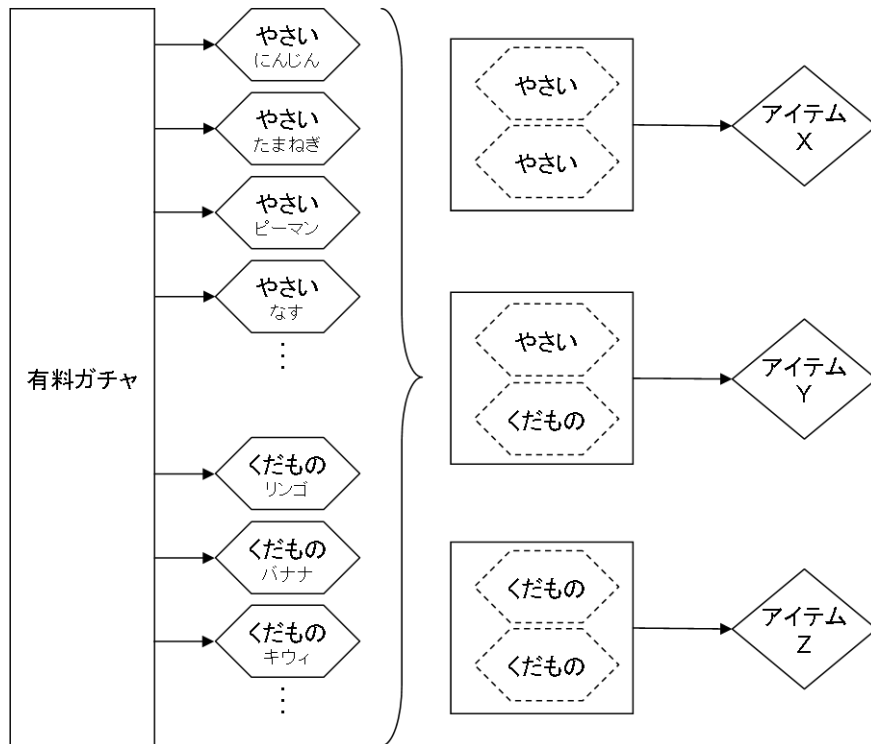
注意点

1. 上図で組み合わせるものは、「やさい」であれば何でもよい、という場合である。すべての「やさい」が1点であると数えれば、類例 3 と同様である。
2. 特定の二以上の異なる種類の組み合わせ、例えば「にんじん」と「たまねぎ」を組み合わせることで「アイテム Y」ができるという特例を設ける場合は、当該特例が典型的な「カード合わせ」に該当することから、これをしない。

3. 組み合わせることができない場合（例：「にんじん」と「にんじん」を組み合わせることはできない）を設けることは、適切ではない場合があるため、これをしない。

【類例 5】 特定しない形での組み合わせの場合

下図に示す内容は、原則として問題ないと考えられる。



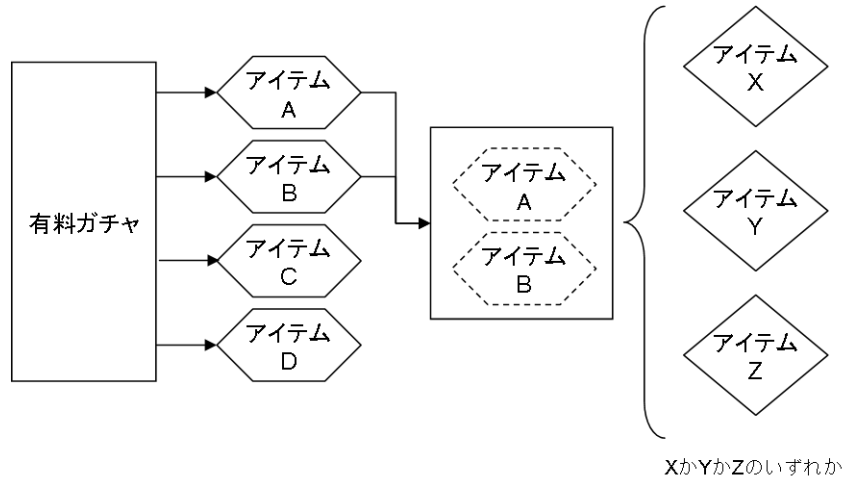
これは、獲得したアイテムのうち「やさい」と「やさい」1つずつを組み合わせたときに「アイテム X」が獲得でき、「やさい」と「くだもの」1つずつを組み合わせたときに「アイテム Y」を獲得でき、「くだもの」と「くだもの」1つずつを組み合わせた場合に「アイテム Z」を獲得できる場合である。なお、上図では省略しているが、「やさい」には、このほか「ごぼう」や「はくさい」など数多くの種類が存在し、同様に「くだもの」には、「グレープフルーツ」や「オレンジ」など数多くの種類が存在するものとする。

注意点

1. 上図で組み合わせるものは、「やさい」であれば何でもよく、同様に「くだもの」であれば何でもよい、という場合である。このうち「アイテム X」と「アイテム Z」については、類例 4 と同様である。
2. 特定の二以上の異なる種類の組み合わせ、例えば「なす」と「リンゴ」を組み合わせることで「アイテム Q」が獲得できるという特例を設ける場合は、当該特例が典型的な「カード合わせ」に当たることから、これをしない。
3. 組み合わせることができない場合（例：「リンゴ」と「リンゴ」を組み合わせることはできない。「にんじん」と「にんじん」を組み合わせることはできない）を設けることは、適切ではない場合があるため、これをしない。
4. 「やさい」の範疇のものが極端に少なく（例：2種類）、同様に「くだもの」の範疇のものが極端に少ない（例：2種類）場合は、組合せの数が限定される（例：2種類×2種類=4通りの組み合わせしか存在しない）ことになるため、これをしない。

【類例 6】 組み合わせた結果を特定しない場合

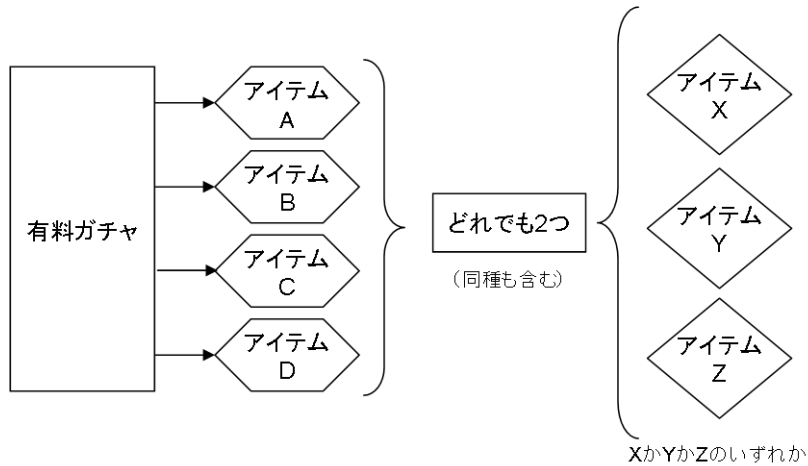
下図に示す内容は、適切ではないと考えられるため、これをしない。



これは、有料ガチャから得られる「アイテム A」「アイテム B」「アイテム C」「アイテム D」のうち「アイテム A」と「アイテム B」を組み合わせたときに、偶然性を利用して「アイテム X」「アイテム Y」「アイテム Z」のいずれかが獲得できる場合である。

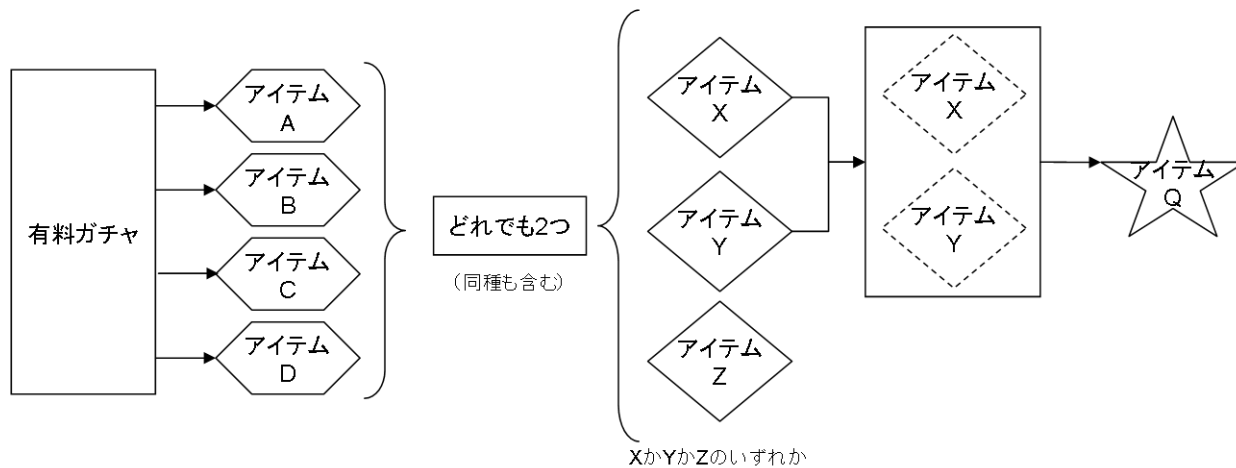
【類例 7】 特定の組み合わせを揃えさせず、結果も特定しない場合

下図に示す内容は、類例 4 と同じく、原則として問題ないと考えられる。



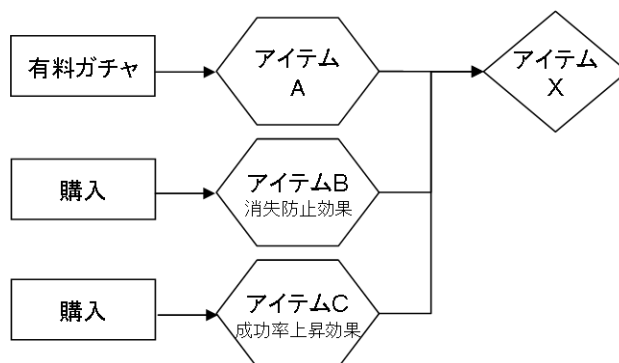
注意点

1. 下図のように、「アイテム X」「アイテム Y」「アイテム Z」のいずれかを獲得した後、さらに、そのうちの特定の二以上の種類（図では「アイテム X」「アイテム Y」）を組み合わせたとき、「アイテム Q」が獲得できる場合は、適切ではないため、これをしない。



【類例 8】 アイテムの強化の場合

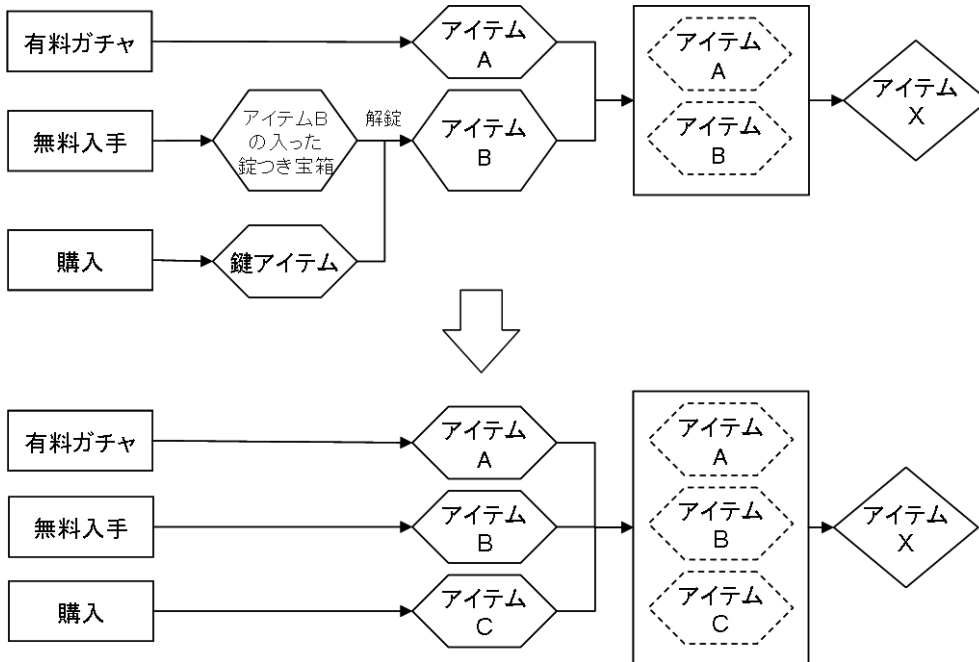
下図に示す内容は、類例 2-2 と同じく、原則として問題ないと考えられる。



これは、有料ガチャから得られる「アイテム A」と利用者が選択して購入した「消失防止効果」を有するアイテム（アイテム B）と「成功率上昇効果」を有するアイテム（アイテム C）とを組み合わせるときに、アイテム X が獲得できる場合である。

【類例 9】 有料ガチャと無料ガチャの複雑な合成の場合

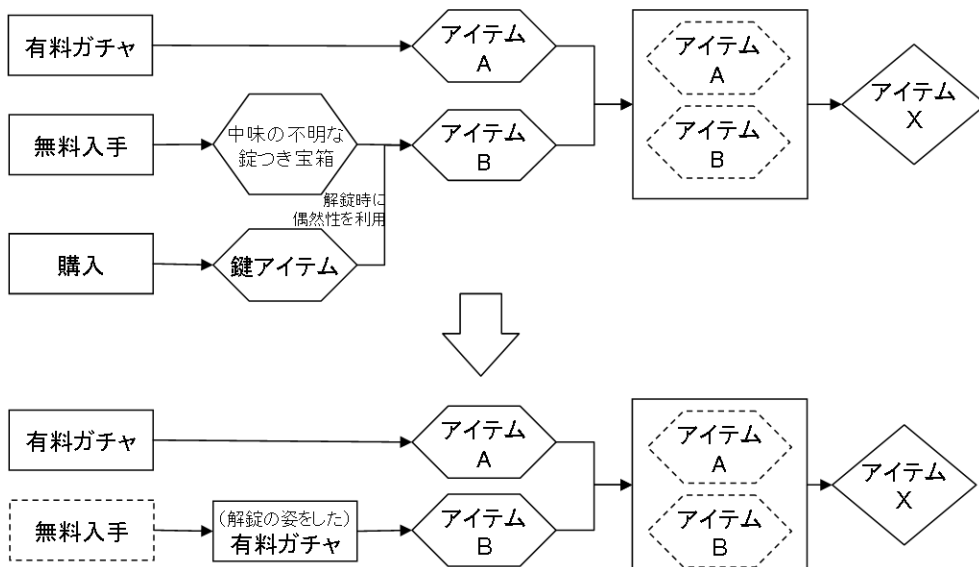
下記の上側の図に示す内容は、下側の図と同視できるため、類例 2-2 と同じく、原則として問題ないと考えられる。



これは、無料で入手する「アイテム B の入った鍵つき宝箱」と利用者が選択して購入した「鍵アイテム」を組み合わせることにより獲得した「アイテム B」と有料ガチャから得られる「アイテム A」を組み合わせるときに、「アイテム X」が獲得できる場合である。なお、「アイテム B の入った鍵つき宝箱」と「鍵アイテム」を組み合わせることにより「アイテム B」を獲得するときに偶然性は利用されていない。

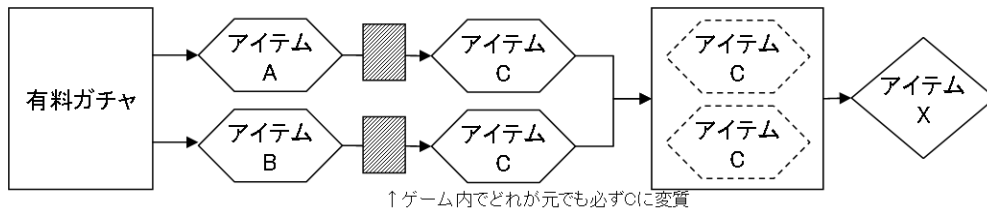
注意点

- 上図に関連して、次のように「アイテムの入った宝箱」の中に入っているアイテムがそもそも「アイテム B」と明示されず、有料で購入した「鍵アイテム」と組み合わせることにより偶然性を利用して「アイテム B」が獲得できる場合は、下図のように、「アイテム B」を有料ガチャから得る場合と同視でき、適切ではないため、これをしない。



【類例 10】 有料ガチャから出たものが同じものに変質する場合

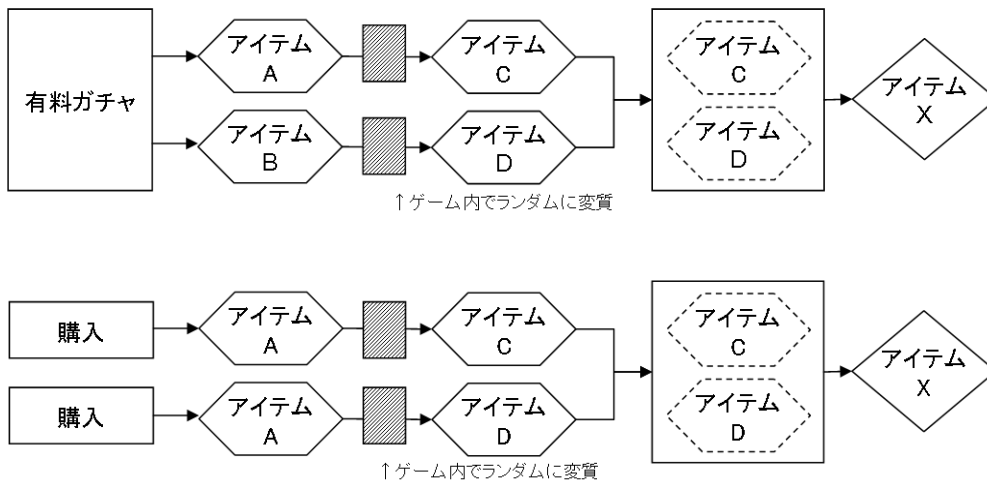
下図に示す内容は、原則として問題ないと考えられる。



これは、有料ガチャから出たアイテムが、何であっても「アイテム C」へ変質し、「アイテム C」を組み合わせるときに、「アイテム X」が獲得できる場合である。この場合、「アイテム C」の出所（それが「アイテム A」であったか「アイテム B」であったか）を問わず、必ず「アイテム X」が獲得できる。

【類例 11】 有料ガチャから出たものを変質させて組み合わせる場合

下図に示す内容は、適切ではないと考えられるため、これをしない。

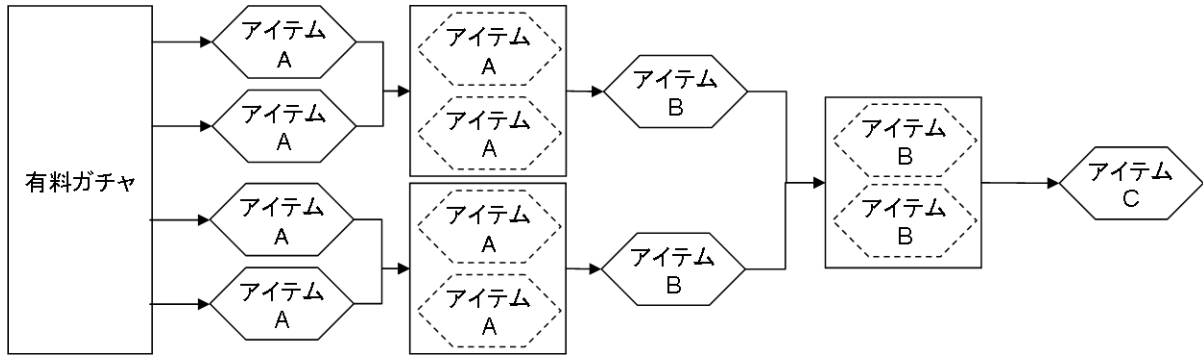


上記の上側の図は、有料ガチャから出たアイテムが、さらにゲーム内で偶然性を利用して別のアイテムに変質する場合であり、下側の図は、選択により購入したアイテムがゲーム内で偶然性を利用して別のアイテムに変質する場合である。

いずれも、さらにそれらアイテムを二以上の種類組み合わせるときに、「アイテム X」が獲得できるため、適切ではないと考えられる。

【類例 12-1】 同じ種類のアイテムを何度も組み合わせに使用する場合 1

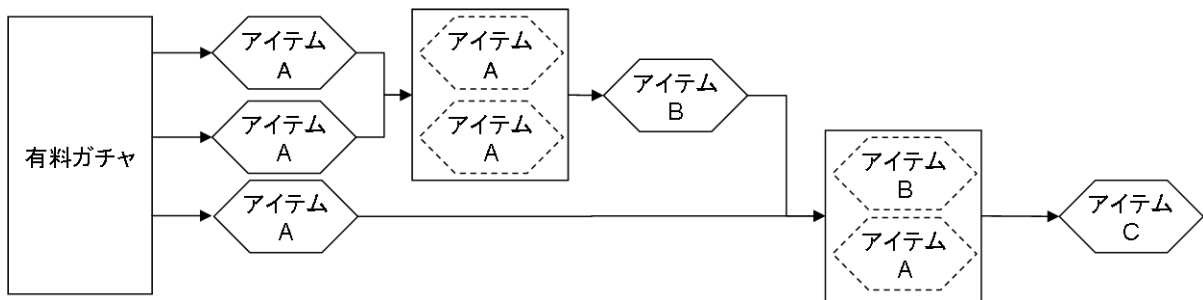
下図に示す内容は、原則として問題ないと考えられる。



これは、「アイテム A」を 2 つ組み合わせたときに獲得できる「アイテム B」を 2 つ組み合わせたときに、「アイテム C」が獲得できる場合である。この場合、実質的に見て「アイテム A」のみを組み合わせの対象としていることになる。

【類例 12-2】 同じ種類のアイテムを何度も組み合わせに使用する場合 2

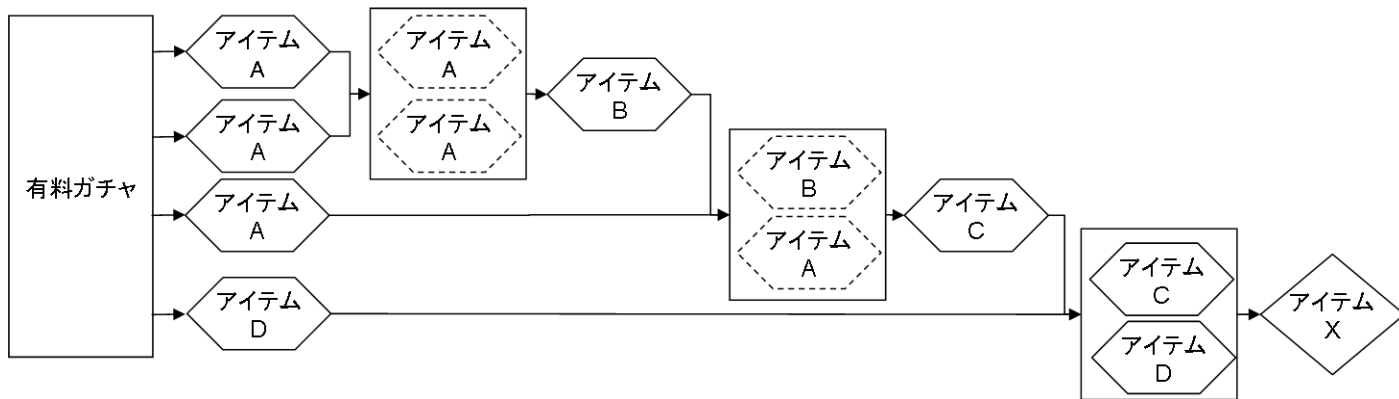
下図に示す内容は、原則として問題ないと考えられる。



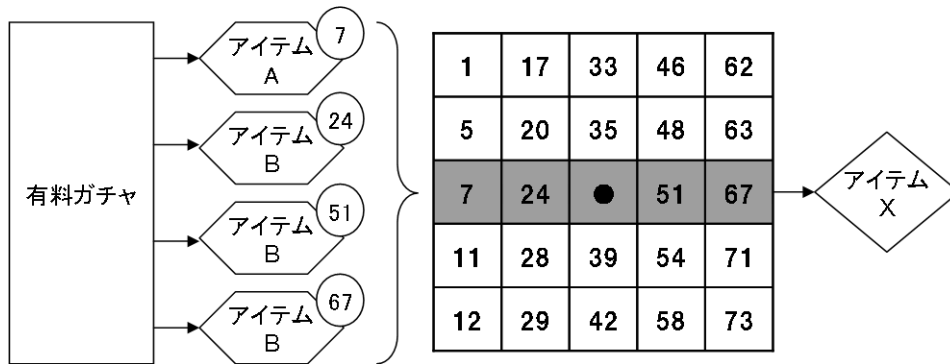
「アイテム A」2 つを組み合わせたときに「アイテム B」が獲得でき、この「アイテム B」と「アイテム A」を組み合わせたときに「アイテム C」が獲得できる場合である。この場合、実質的に見て「アイテム A」のみを組み合わせの対象としていることになる。

注意点

1. 上記の「アイテム A」のみを組み合わせていった結果として獲得した「アイテム C」と、有料ガチャから出る「アイテム D」を組み合わせたときに「アイテム X」が獲得できる場合は、適切ではないと考えられるため、これをしない。
- 2.



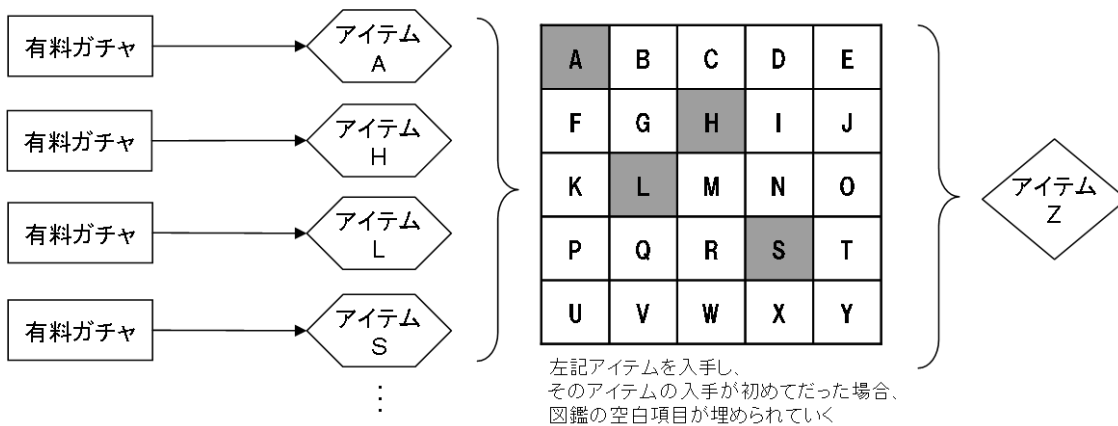
【類例 13】 有料ガチャから得られたものに別途つけられた番号で「ビンゴ」形式によるアイテムを獲得する場合
 下図に示す内容は、適切ではないと考えられるため、これをしない。



これは、有料ガチャから出たアイテムに、アイテムの種類とは関係なく「番号」がふられており、その「番号」を組み合わせるビンゴ形式で「アイテム X」を獲得する場合である。

【類例 14】 空白の「図鑑」を埋めていく場合

下図に示す内容は、適切ではないと考えられるため、これをしない。

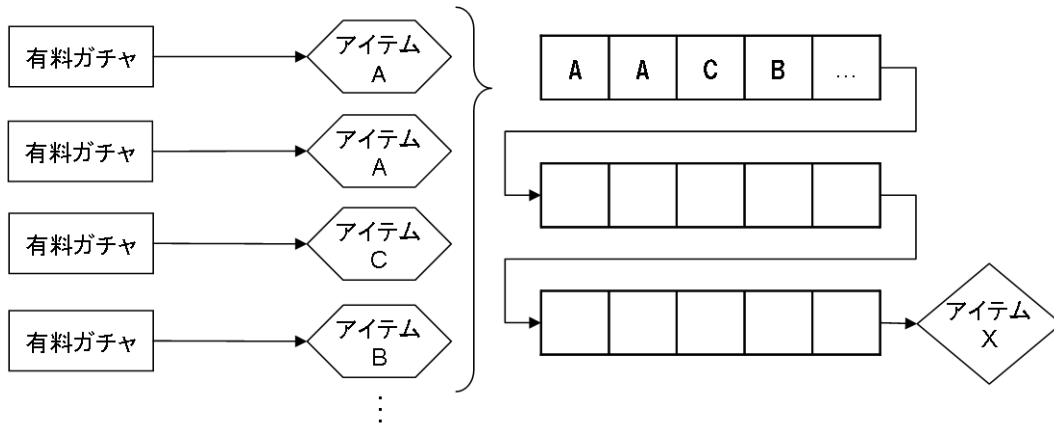


これは、様々な方法で入手できるアイテムについて、アイテムを入手するたびに「図鑑」の形式をとったリストに掲載されていき、図鑑の空白項目が全て埋まったとき（図鑑の項目とされているアイテムに、有料ガチャから得られるアイテムが2つ以上含まれていることを前提とする）に、「アイテム Z」が獲得できる場合である。

図鑑の性質上、図鑑には同一のアイテムを2つ以上掲載させることができない（例えば、「アイテム A」を入手し、図鑑の A の欄が埋まった後、「アイテム A」を再度獲得したとしても、図鑑の別の欄は埋まらない）。

【類例 15】 スタンプカード方式

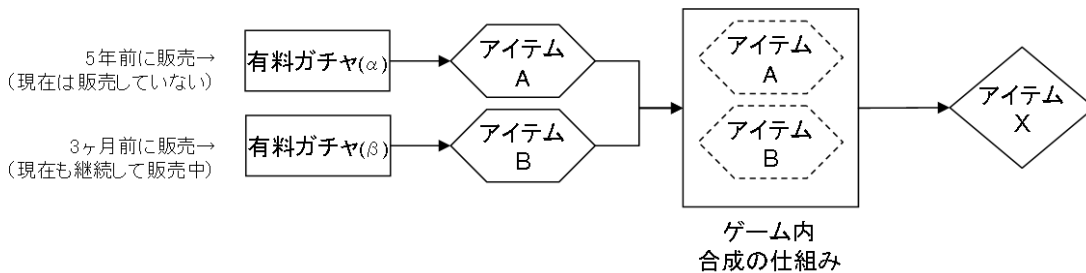
下図に示す内容は、原則として問題ないと考えられる。



これは、有料ガチャからアイテムを入手する度に、(商店でもらえるスタンプカードやラジオ体操の出席カードのように) 欄が埋まっていき、欄が全て埋まったときに「アイテム X」が獲得できる場合である。アイテムの種類は問わず、同一のアイテムを複数入れること (いわゆるダブリ) もできる。

【類例 16】 過去に販売したものが結果として組み合わせさってしまう場合

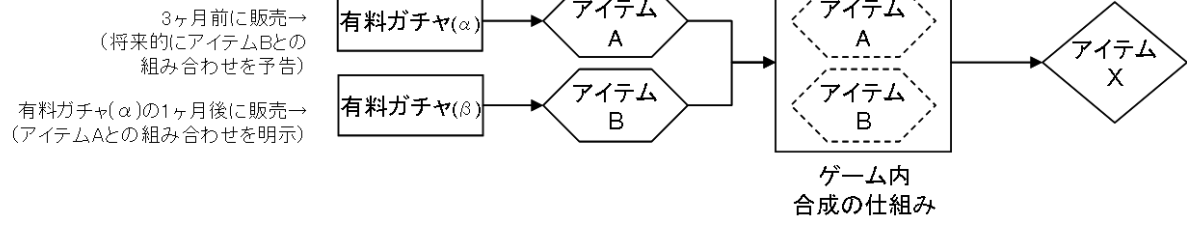
下図に示す内容は、過去に販売していたアイテムについて、それが将来的に他のアイテムと組み合わせられることを示唆して販売していない限り、原則として問題ないと考えられる。



これは、「有料ガチャ(α)」から得られる「アイテム A」と「有料ガチャ(β)」から得られる「アイテム B」を組み合わせたときに「アイテム X」が獲得できる場合であり、かつ、「有料ガチャ(β)」を実施している時点において「有料ガチャ(α)」を実施していない場合である。

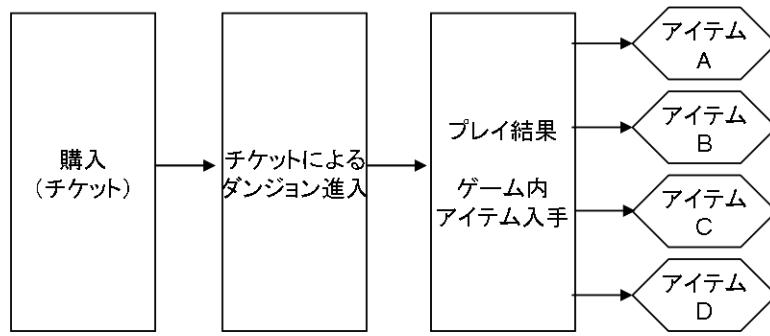
注意点

1. 「アイテム A」を含む「有料ガチャ(α)」は再度実施しないものとする。但し、「有料ガチャ(α)」から得られる「アイテム A」と「有料ガチャ(β)」から得られる「アイテム B」を組み合わせたときに「アイテム X」が獲得できるというゲームシステム自体を廃止したときは、この限りでない。
2. 「アイテム A」を任意に購入できるようにすることは、原則として問題ないと考えられる。
3. 下図のように、「有料ガチャ(α)」を販売する際に、将来的に何らかのアイテムと組み合わせることにより何らかのアイテムの獲得が可能であることを予告したり明示したりすることは適切ではないため、これをしない。
- 4.



【類例 17】 有料チケットによるプレイ結果を利用する場合

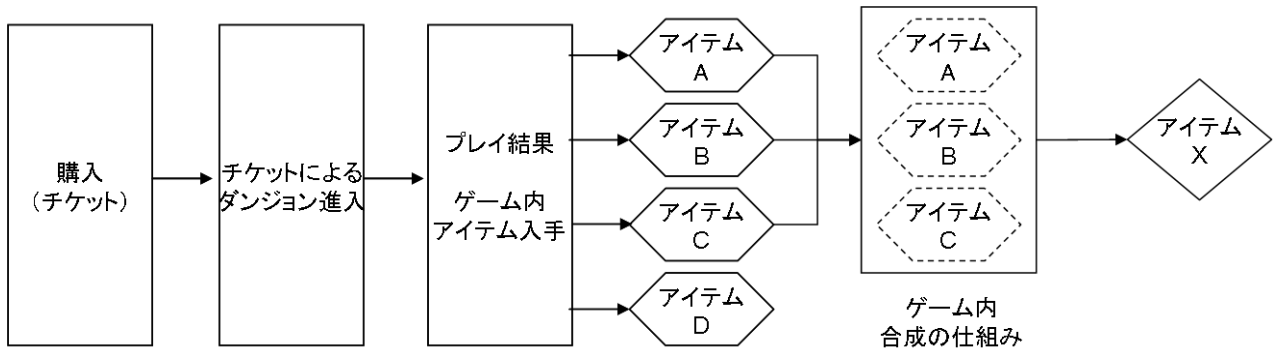
下図に示す内容は原則として問題ないと考えられる。



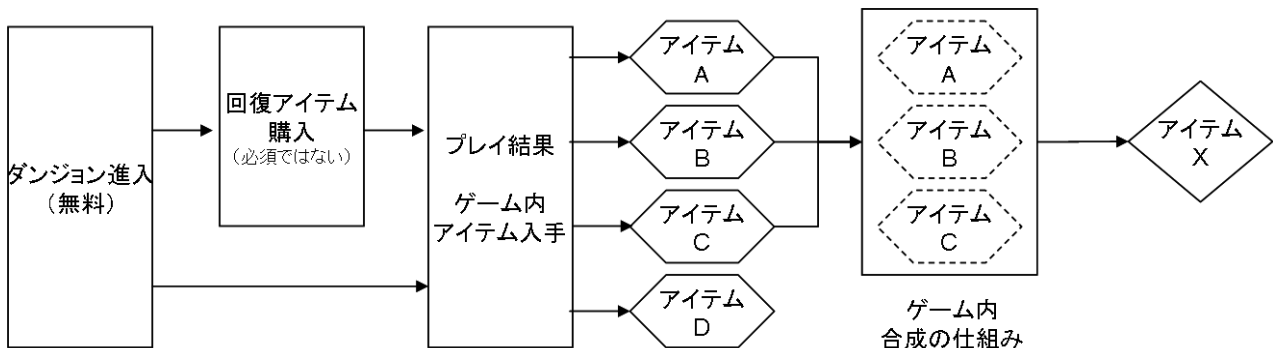
これは、有料で購入したチケット等により、ダンジョン（ゲーム内の遊戯場の形態の一種）でプレイをし、結果としてアイテムを入手できることがあるが、チケット購入の目的がもっぱらダンジョンでのゲームのプレイ自体にある場合である。

注意点

1. 下図のように、ゲーム内の「合成」の仕組みを利用して、ダンジョン内でのプレイにより獲得したアイテムを複数組み合わせることにより「アイテム X」が獲得できる仕組みがある場合は、ダンジョン内でのプレイがもっぱら「アイテム X」の獲得を目的とするかのようにユーザーを誘導することのないように留意する。
- 2.



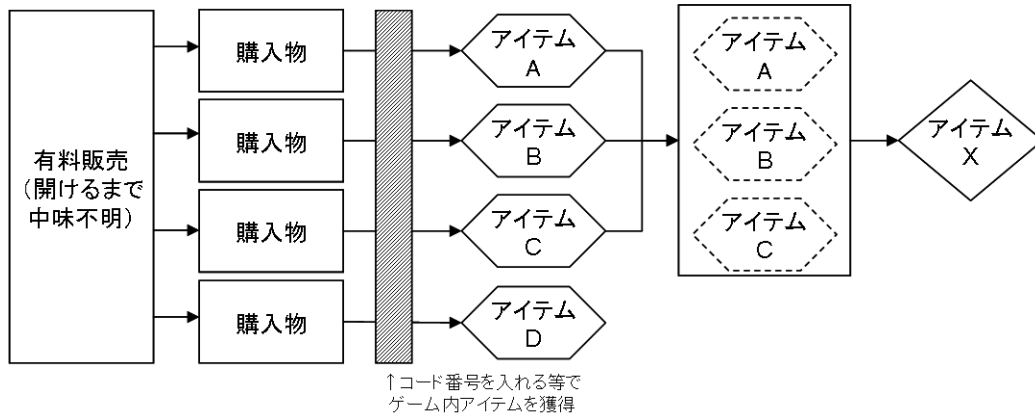
3. 下図の内容は、原則として問題ないと考えられる。
- 4.



上図のように、ダンジョンにおいてプレイする過程で「回復アイテム」などの有料アイテムを利用できる場合であっても、ダンジョンへの進入が無料であれば、当該有料アイテムの購入が事実上必須となる場合を除き、原則として問題ないと考えられる。

【類例 18】 オフライン販売（店舗やイベント会場でのグッズ直売等を想定）での組み合わせの場合

下図に示す内容は、適切ではないと考えられるため、これをしない。



これは、有料で販売されたグッズ等に付随しているコード番号等をゲーム内にて入力することでアイテムを入手し、それらアイテムを二以上の種類組み合わせたときに「アイテム X」が獲得できる場合である。

第一版 2012年7月26日