

News Release

平成 23 年 9 月 6 日
消 費 者 庁

消費生活用製品の重大製品事故に係る公表について

消費生活用製品安全法第 35 条第 1 項の規定に基づき報告のあった重大製品事故について、以下のとおり公表します。

1. ガス機器・石油機器に関する事故 2 件
(うち屋外式 (R F 式) ガス瞬間湯沸器 (都市ガス用) 1 件、
ガス栓 (都市ガス用) 1 件)
2. ガス機器・石油機器以外の製品に関する事故であって、
製品起因が疑われる事故 2 件
(うちエアコン 1 件、エアコン (室外機) 1 件)
3. ガス機器・石油機器以外の製品に関する事故であって、
製品起因か否かが特定できていない事故 5 件
(うちリチウムポリマーバッテリー (ラジオコントロール玩具用) 1 件、
自転車 1 件、靴 1 件、パワーコンディショナ (太陽光発電システム用) 1 件、
電気冷凍庫 1 件)
4. 製品起因による事故ではないと考えられ、今後、製品事故公表等調査会及び第三者
委員会合同会議 (※) において、審議を予定している案件
該当案件無し

1. ~ 4. の詳細は別紙のとおりです。

※正式名称は「消費者委員会消費者安全専門調査会製品事故情報の公表等に関する調査会及び消費経済審議会製品安全部会製品事故判定第三者委員会合同会議」という。

5. 留意事項

これらは消費生活用製品安全法第 35 条第 1 項の規定に基づく報告内容の概要であり、現時点において、調査等により事実関係が確認されたものではなく、事故原因等に関し、消費者庁として評価を行ったものではありません。

本公表内容については、速報段階のものであり、今後の追加情報、事故調査の進展等により、変更又は削除される可能性があります。

6. 特記事項

(1) 光陽産業株式会社が製造したガス栓（都市ガス用）について（管理番号A201100382）

① 事故事象について

光陽産業株式会社が製造したガス栓（都市ガス用）において、当該製品に接続された湯沸器を点火後、異音が生じたため確認すると、当該製品及び周辺を焼損する火災が発生しました。事故の原因は、現在、調査中です。

② 当該製品のリコールについて

当該製品について、つまみを固定するビスの締付け力の弱い製品があり、このビスの締付け力の弱い製品で、つまみの片側を強く持ち上げた状態で開閉操作を頻繁に行った場合、ビスが緩み、つまみ等が外れ、ガス漏れに至る可能性があることから、同社は、平成19年4月26日に販売先ガス事業者へ点検等の協力を要請するとともに、同社ホームページに情報を掲載し、開閉操作について注意喚起を行い、つまみ中央部のビスに緩みがある場合や開閉操作がしにくい場合は、最寄りの都市ガス事業者へ連絡し点検を受けるよう呼び掛けています。

③ 対象製品等：製品名、機種・型式、サイズ、製造期間、販売数量

製品名：検査孔付フレキUIねじガス栓

機種・型式：G331SP2

サイズ：20A×3/4B、25A×3/4B

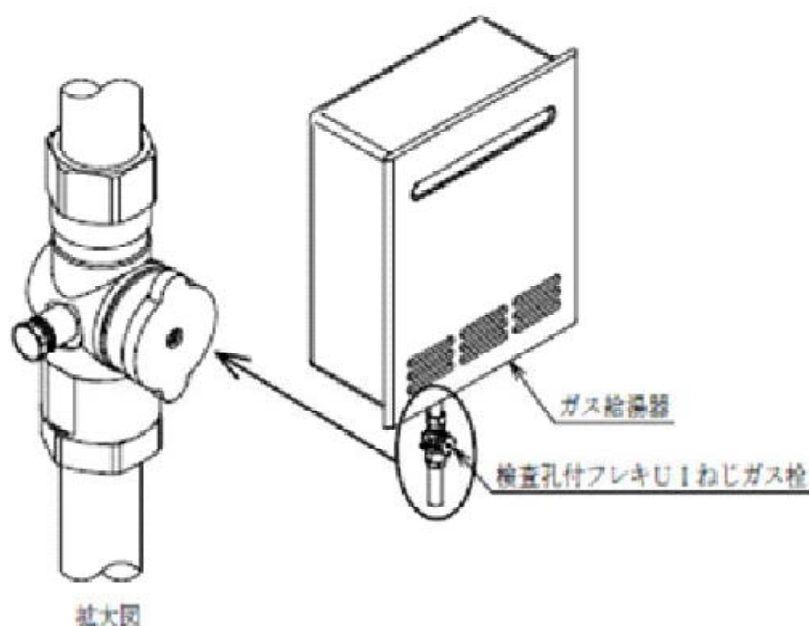
製造期間：平成11年12月～平成14年6月

販売数量：80,295個

点検率

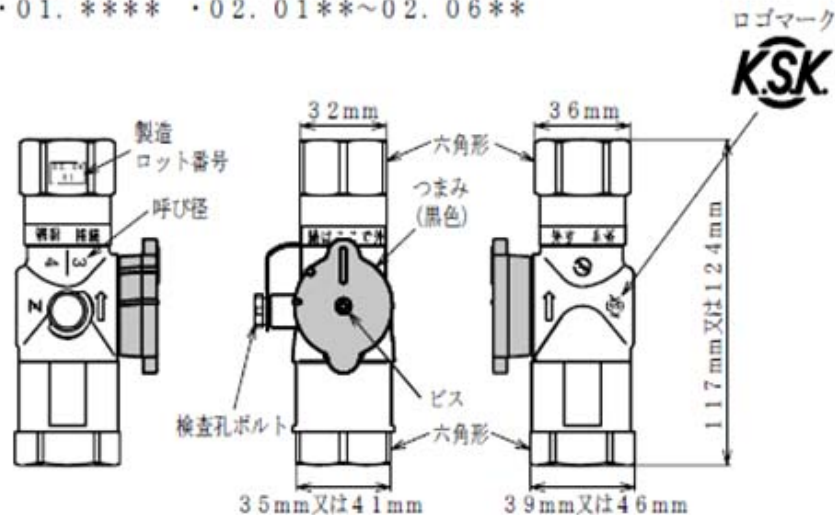
92.5%（平成23年3月31日現在）

● 対象製品の確認方法



【対象ガス栓の見分け方】

- ①つまみの色は黒色で、ビスで固定されています。
- ②本体には **KSK** マークがあります。
- ③本体は下図の形状です。
- ④六角形の検査孔ボルトがあります。
- ⑤呼び径が「 $\frac{3}{4}$ 」のものです。
- ⑥製造ロット番号は
・99. 12** ・00. ****
・01. **** ・02. 01**~02. 06**



④消費者への注意喚起

対象製品をお持ちの方は、通常の90°の開閉操作範囲を超えて無理に操作すること及びつまみの片側を強く持ち上げた状態で開閉操作を行うことは避けてください。つまみ中央部のビスに緩みがある場合や開閉操作がしにくい場合は、最寄りの都市ガス事業者に速やかに御連絡ください。

(光陽産業株式会社の問合せ先)

電話番号：03-5702-1221

受付時間：9時～17時（土・日・祝日を除く。）

ホームページ：<http://www.koyosangyo.co.jp/6901.pdf>

(本発表資料の問合せ先)

消費者庁消費者安全課

(製品事故情報担当) 担当：中嶋、榎本、小熊

電話：03-3507-9204 (直通)

(光陽産業株式会社が製造したガス栓（都市ガス用）についての発表資料に関する問合せ先)

経済産業省商務流通グループ製品安全課製品事故対策室

担当：宮下、谷、野中 電話：03-3501-1707 (直通)

1. ガス機器・石油機器に関する事故(製品起因か否かが特定できていない事故を含む)

管理番号	事故発生日	報告受理日	製品名	機種・型式	事業者名	被害状況	事故内容	事故発生日都道府県	備考
A201100381	平成23年8月22日	平成23年9月1日	屋外式(RF式)ガス瞬間湯沸器(都市ガス用)	YS2020R(三洋電機株式会社ブランド:型式GB-20R1)	株式会社ハーマン(三洋電機株式会社ブランド)	火災	当該製品を使用中、当該製品及び周辺を焼損する火災が発生した。数日前から点火不良等の不具合が発生していたが、そのまま使用していた状況を含め、現在、原因を調査中。	大阪府	平成23年8月24日に経済産業省原子力安全・保安院にて公表済事故 平成23年9月1日に消費者安全法の重大事故等として公表済
A201100382	平成23年7月9日	平成23年9月1日	ガス栓(都市ガス用)	G331SP2 20A×3/4	光陽産業株式会社	火災	当該製品に接続された湯沸器を点火後、異音が出たため確認すると、当該製品及び周辺を焼損する火災が発生していた。当該製品からガスが漏洩した可能性を含め、現在、原因を調査中。	新潟県	事業者が事故を認識したのは、8月26日 平成23年8月11日に消費者安全法の重大事故等として公表済 平成19年4月26日からリコールを実施 点検率 92.5%

2. ガス機器・石油機器以外の製品に関する事故であって、製品起因が疑われる事故

管理番号	事故発生日	報告受理日	製品名	機種・型式	事業者名	被害状況	事故内容	事故発生日都道府県	備考
A201100387	平成23年8月25日	平成23年9月2日	エアコン	GSH-229C	株式会社コロナ	火災	当該製品を使用中、当該製品から出火する火災が発生し、当該製品及び周辺が焼損した。現在、原因を調査中。	茨城県	製造から10年以上経過した製品 平成23年9月1日に消費者安全法の重大事故等として公表済
A201100388	平成23年8月23日	平成23年9月2日	エアコン(室外機)	CU-256XB	松下電器産業株式会社(現 パナソニック株式会社)	火災	当該製品から発煙し、当該製品を焼損する火災が発生した。現在、原因を調査中。	大阪府	平成23年9月1日に消費者安全法の重大事故等として公表済

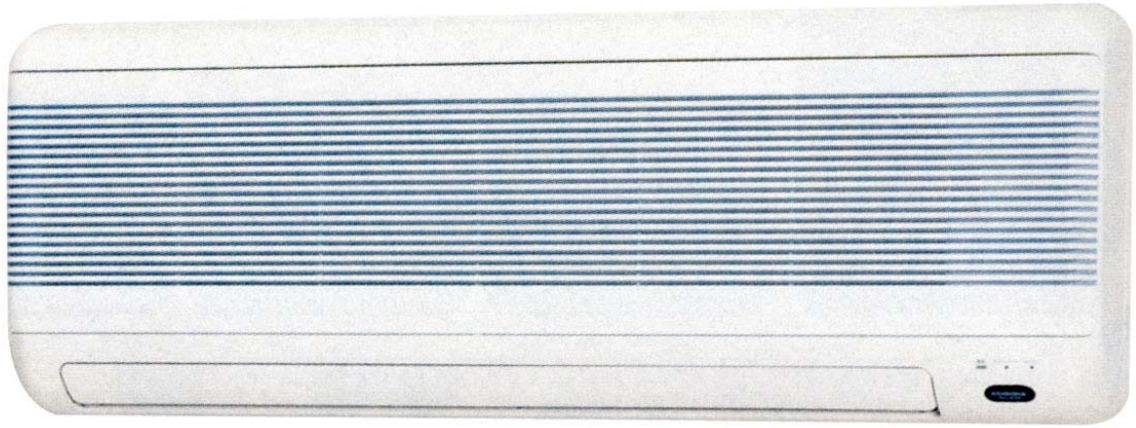
3. ガス機器・石油機器以外の製品に関する事故であって、製品起因か否かが特定できていない事故

管理番号	事故発生日	報告受理日	製品名	被害状況	事故内容	事故発生都道府県	備考
A201100380	平成23年7月26日	平成23年9月1日	リチウムポリマーバッテリー(ラジオコントロール玩具用)	火災 軽傷1名	当該製品を他社製の充電器に接続して充電中、当該製品から出火する火災が発生し、当該製品及び周辺が焼損した。1名が火傷を負った。充電中に過充電を起こした可能性を含め、現在、原因を調査中。	福井県	事業者が事故を認識したのは、8月31日
A201100383	平成23年8月23日	平成23年9月1日	自転車	重傷1名	当該製品で走行中、変速ギヤのシフトチェンジを行ったところ、バランスを崩し、転倒、負傷した。バランスを崩した状況を含め、現在、原因を調査中。	広島県	
A201100384	平成23年5月29日	平成23年9月1日	靴	重傷1名	雨天時に、当該製品を履いて、店舗の入口を歩行中、滑り転倒し、負傷した。雨天時用の当該製品が濡れていた床で滑った状況を含め、現在、原因を調査中。	東京都	事業者が事故を認識したのは、8月31日
A201100385	平成23年8月19日	平成23年9月2日	パワーコンディショナ(太陽光発電システム用)	火災	当該製品から異音とともに火花が生じる火災が発生し、当該製品が焼損した。開放されたガレージに屋内住宅用の当該製品が設置され、当該製品内部に結露水が入り込んだ状況を含め、現在、原因を調査中。	熊本県	
A201100386	平成23年8月17日	平成23年9月2日	電気冷凍庫	火災	当該製品を使用中、当該製品及び周辺を焼損する火災が発生した。当該製品から出火したのか、他の要因も含め、現在、原因を調査中。	和歌山県	

4. 製品起因による事故ではないと考えられ、今後、製品事故公表等調査会及び第三者委員会合同会議において審議を予定している案件

該当案件無し

エアコン（管理番号：A201100387）



エアコン（室外機）（管理番号：A201100388）

