

平成29年3月14日

消費生活用製品の重大製品事故に係る公表について

消費生活用製品安全法第35条第1項の規定に基づき報告のあった重大製品事故について、以下のとおり公表します。

○特記事項あり

石油給湯機、デスクヒーターに関する事故（リコール対象製品）について

（詳細は次頁以降参照。）

- |  |    |
|--|----|
| 1. ガス機器・石油機器に関する事故<br>（うちガスオーブンレンジ（LPガス用）1件、<br>屋外式（RF式）ガス瞬間湯沸器（LPガス用）1件、<br>ガスこんろ（LPガス用）1件、石油給湯機1件）         | 4件 |
| 2. ガス機器・石油機器以外の製品に関する事故であって、<br>製品起因が疑われる事故<br>（うちデスクヒーター1件）   | 1件 |
| 3. ガス機器・石油機器以外の製品に関する事故であって、<br>製品起因か否かが特定できていない事故<br>（うち加湿器（スチーム式）1件、液晶テレビ1件、<br>電気ストーブ1件、収納家具（コンセント付家具）1件） | 4件 |
| 4. 製品起因による事故ではないと考えられ、今後、製品事故調査判定合同会議（※）<br>において、審議を予定している案件<br>該当案件無し                                       |    |

1. ～ 4. の詳細は別紙のとおりです。

※正式名称は「消費者安全調査委員会製品事故情報専門調査会及び消費経済審議会製品安全部会製品事故判定第三者委員会合同会議」という。

5. 留意事項

これらは消費生活用製品安全法第35条第1項の規定に基づく報告内容の概要であり、現時点において、調査等により事実関係が確認されたものではなく、事故原因等に関し、消費者庁として評価を行ったものではありません。

本公表内容については、速報段階のものであり、今後の追加情報、事故調査の進展等により、変更又は削除される可能性があります。

## 6. 特記事項

### (1) 東陶ユプロ株式会社（現 TOTO株式会社）が製造した石油給湯機について （管理番号：A201600755）

#### ① 事故事象について

東陶ユプロ株式会社（現 TOTO株式会社（法人番号：1290801002603））が製造した石油給湯機を使用中、当該製品を焼損する火災が発生しました。

当該事故の原因は、現在、調査中ですが、電磁ポンプの制御弁に使用されているリング（パッキン）が劣化して硬化、収縮したことにより器具内に油漏れが発生し、漏れた灯油に引火して火災に至ったものと考えられます。

#### ② 再発防止策について

同社は、当該製品を含む対象製品（下記③）について、事故の再発防止を図るため、2002年（平成14年）10月24日以降、複数回にわたって新聞社告を行い、2008年（平成20年）にウェブサイトへの情報掲載を行うとともに、継続的に販売店やサービス店を通じて対象製品の有無を確認する等、対象製品について無償改修（安定した材質のリングに交換）を実施しています。

さらに、全石連（全国石油商業組合連合会及び全国石油業共済協同組合連合会）を通じて、47都道府県の石油商業組合及び石油組合に加盟している石油販売事業者に協力を依頼し、灯油の納入先にリコール対象製品がないか確認を行うなど、対象製品の改修促進を図っています。

#### ③ 対象製品：会社名、ブランド、機種・型式名、製造期間、対象台数

会社名	ブランド	機種・型式名	製造期間	対象台数
東陶ユプロ(株) (現 TOTO(株))	TOTO	RPE32K * RPH32K * RPE40K * RPH40K * RPE41K * RPH41K *	1995年8月 ～ 1999年6月	189,944
長州産業(株)	C I C	PDF-321V DX-411D PDF-401A PDX-321V PDF-411D-A PDX-411D		
ネポン(株)	NEPON	URA320 UR320 URA320S UR320S URB320 UR404S URB320S		
(株)日本ボイラー メンテナンス社	日本ボイラー メンテナンス	UFN-333A (湯FO)		
高木産業(株) (現 パーパス(株))	パーパス	TP-BS320 * D (但し、TP-BS320は除 く。) TP-BS402 * D TP-BSQ402 *		

（注）製品名の末尾の\*には英数字が続きますが、全て該当製品です。

2002年（平成14年）10月24日からリコール（無償改修）を実施  
改修率：88.8%（2017年2月28日時点）

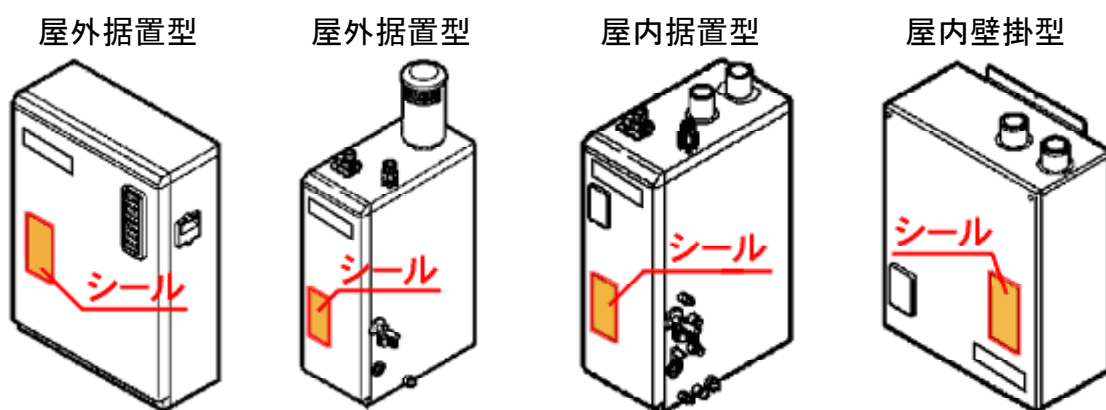
#### <リコール対象製品での事故件数>

当該事故（管理番号：A201600755）発生以前の、対象製品におけるリコール対象の内容による2010年度以降の事故の件数は、次のとおりです。これらは、消費生活用製品安全法第35条第1項の規定に基づき報告を受けたものです。

年度	事故件数	被害状況	年度	事故件数	被害状況
2016年度	0	—	2012年度	4	火災
2015年度	1	火災	2011年度	3	火災
2014年度	1	火災	2010年度	8	火災
2013年度	3	火災			

<対象製品の確認方法>

製品名、製造年月は器具本体前面にシールで表示されています。  
排気及び設置方式により、図のような形状があります。



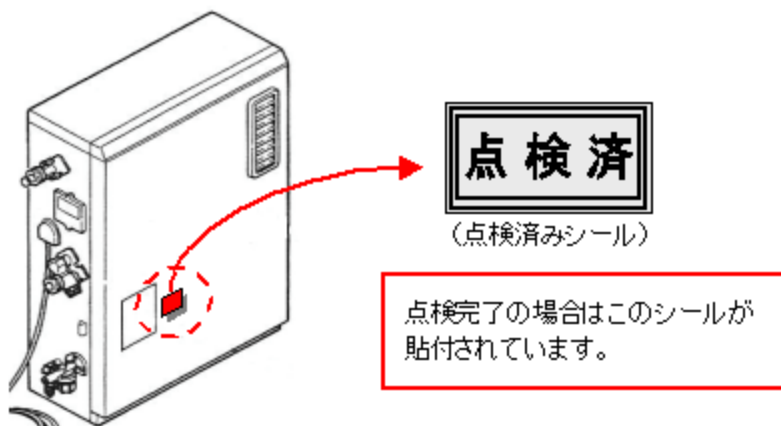
(当該製品の見分け方)

- ・製品名は、シール上部に記載されています。



- ・製造年月は、製造番号の部分に記載されています。  
図の97・04のように、4桁の数字で表示されます。  
該当製造年月以降の製品は、仕様が異なりますので対象外となります。

- ・ T O T O 製品の場合は、製品名の先頭の 6 桁が上記表に掲載のものと合致し、製造年月が 9 5 ・ 0 8 から 9 9 ・ 0 6 までの製品が対象となります。
- ・ 既に点検が完了している製品には「点検済」と記載のシールが添付されています。



#### ④ 使用者への注意喚起

対象製品をお持ちで、まだ事業者の行う無償改修を受けていない方は、速やかに下記問合せ先まで御連絡ください。

対象製品には、東陶ユプロ株式会社（現 T O T O 株式会社）の「T O T O」ブランドのほか、長州産業株式会社の「C I C」ブランド、ネポン株式会社の「N E P O N」ブランド、株式会社日本ボイラーメンテナンス社の「日本ボイラーメンテナンス」ブランド、高木産業株式会社（現 パーパス株式会社）の「パーパス」ブランドの製品があります。

#### 【問合せ先】

T O T O 株式会社

※ T O T O (株)、長州産業(株)ブランド、ネポン(株)ブランド、(株)日本ボイラーメンテナンス社ブランドの製品)

電話 番 号：0 1 2 0 - 4 4 4 - 3 0 9

受 付 時 間：9 時～1 7 時（土・日・祝日・夏季休暇・年末年始を除く。）

ウェブサイト：<http://www.toto.co.jp/News/yupro/index.htm>

パーパス株式会社

電話 番 号：0 1 2 0 - 5 7 5 - 3 9 9

受 付 時 間：9 時～1 8 時（土・日・祝日・年末年始を除く。）

ウェブサイト：<http://www.purpose.co.jp/home/announce/product/wh200210.html>

#### ⑤ 一般社団法人日本ガス石油機器工業会による取組

一般社団法人日本ガス石油機器工業会では、石油給湯機等について、上記のリコール開始後も未改修品での事故が発生しているため、同じ構造の電磁ポンプを有する石油給湯機を製造した株式会社ノーリツ、東陶ユプロ株式会社（現 T O T O 株式会社）、長州産業株式会社及び O E M を含む 6 社と共同で、2 0 0 8 年（平成 2 0 年）1 1 月から 1 2 月にかけて、順次、新聞社告を新聞各紙に掲載し、未改修の該当機種をお持ちの消費者に対して速やかに連絡を頂くよう呼び掛けを行っています。

また、同工業会のウェブサイトにおいて、東京ツチャ販売株式会社及び株式会社ワカサの 2 社を加えた 8 社について注意喚起をしています。

対象製品をお持ちで、まだ事業者の行う無償改修を受けていない方は、速やかに下記問合せ先まで御連絡ください。

対象製品：ブランド名、会社名、機種・型式、製造期間、問合せ先

ブランド名<会社名>	機種・型式、製造期間	問合せ先
NORITZ <株ノーリツ>	OTQ-302 * OTQ-303 * OTQ-305 * OTQ-403 * OTQ-405 * OQB-302 * OQB-305 * OQB-403 * OQB-405 * 製造期間：1997年3月～ 2001年3月	ウェブサイト <a href="http://www.noritz.co.jp/info/05-1.html">http://www.noritz.co.jp/info/05-1.html</a> 電話番号：0120-018-170
ハウステック <日立化成工業株 (現 株ハウステック)>	H0-350 * H0-360 * H0-450 * KZ0-460 * <株ノーリツ製> 製造期間：1997年3月～ 2001年3月	ウェブサイト <a href="http://www.housetec.co.jp/2002/10/h0-350.html">http://www.housetec.co.jp/2002/10/h0-350.html</a> 電話番号：0120-551-654
TOTO <東陶ユプロ株 (現 TOTO株)>	RPE32K * RPE40K * RPE41K * RPH32K * RPH40K * RPH41K * 製造期間：1995年8月～ 1999年6月	ウェブサイト <a href="http://www.toto.co.jp/News/yupro/index.htm">http://www.toto.co.jp/News/yupro/index.htm</a> 電話番号：0120-444-309
パーパス <高木産業株式会社 (現 パーパス株)>	TP-BS320 * D (ただし、TP-BS320は除く。) TP-BS402 * D TP-BSQ402 * <TOTO株製> 製造期間：1995年8月～ 1999年6月 AX-400ZRD <株ノーリツ製> 製造期間：1997年3月～ 2001年3月	ウェブサイト <a href="http://www.purpose.co.jp/home/announce/product/wh200210.html">http://www.purpose.co.jp/home/announce/product/wh200210.html</a> 電話番号：0120-575-399
NEPON <ネポン株>	URA320 URA320S URB320 URB320S UR320 UR320S UR404S <TOTO株製> 製造期間：1995年8月～ 1999年6月	ウェブサイト <a href="http://www.toto.co.jp/News/yupro/index.htm">http://www.toto.co.jp/News/yupro/index.htm</a> 電話番号：0120-444-309 TOTO株で受付
日本ボイラーメンテナ ンス <株日本ボイラーメン テナンス社>	UFN-333A (湯FO) <TOTO株製> 製造期間：1995年8月～ 1999年6月	ウェブサイト <a href="http://www.toto.co.jp/News/yupro/index.htm">http://www.toto.co.jp/News/yupro/index.htm</a> 電話番号：0120-444-309 TOTO株で受付

ブランド名<会社名>	機種・型式、製造期間	問合せ先
C I C <長州産業(株)>	PDX-403D    DX-403D PDF-403D    DF-403D DX-403DF 製造期間:1996年5月～ 1999年10月	ウェブサイト <a href="http://www.choshu.co.jp/2009/0506200057.html">http://www.choshu.co.jp/2009/0506200057.html</a> 電話番号:0120-652-963
	PDF-321V    PDF-401A PDF-411D-A    DX-411D PDX-321V    PDX-411D <T O T O(株)製> 製造期間:1995年8月～ 1999年6月	ウェブサイト <a href="http://www.toto.co.jp/News/yupro/index.htm">http://www.toto.co.jp/News/yupro/index.htm</a> 電話番号:0120-444-309 T O T O(株)で受付
ツチヤ <東京ツチヤ販売(株)>	AX-402A    EX-403A FK-405A    FC-406A <長州産業(株)製> 製造期間:1996年5月～ 1999年10月	ウェブサイト <a href="http://www.choshu.co.jp/2009/0506200057.html">http://www.choshu.co.jp/2009/0506200057.html</a> 電話番号:0120-652-963 長州産業(株)で受付
ワカサ <(株)ワカサ>	WBF-400C <長州産業(株)製> 製造期間:1996年5月～ 1999年10月	

注：機種・型式名の末尾の\*には英数字が続きますが、全て対象製品です。

(一般社団法人日本ガス石油機器工業会)

ウェブサイト：[http://www.jgka.or.jp/information/2008/pdf/2008\\_11\\_21\\_sekiyuky uutouki\\_mushoutenken.pdf](http://www.jgka.or.jp/information/2008/pdf/2008_11_21_sekiyuky uutouki_mushoutenken.pdf)

(2) 松下電器産業株式会社（現 パナソニック株式会社）が輸入したデスクヒーターについて（管理番号：A201600752）

① 事故事象について

松下電器産業株式会社（現 パナソニック株式会社（法人番号：5120001158218））が輸入したデスクヒーターを使用中、当該製品及び周辺を焼損する火災が発生しました。当該事故の原因は、現在調査中です。

② 当該製品のリコール（無償交換）について

同社は、当該製品を含む対象製品（下記③）について、製品内のヒーター線が遊離し、ねじれ等により断線、スパークが生じ、ヒーター線周辺が異常過熱を起こし出火に至る可能性があることから、2008年（平成20年）3月5日にウェブサイトへの情報掲載や新聞社告を行うとともに、新聞折り込みチラシの配布等を行い、対象製品について無償交換（改善・対処した代替品への交換）を実施しています。

なお、今般報告のあった当該事故（管理番号：A201600752）が上記のリコール事象によるものかどうかは現時点では不明です。

③ 対象製品：商品名、機種・型式、販売元、製造期間、対象台数

商品名	機種・型式	販売元	製造期間	対象台数
ナショナルデスクヒーター	DR2456	松下電工(株)	2003年 5月 ～ 2004年11月	24,710
ナショナルデスクヒーター	DC-2456P	松下電器産業(株)	2005年 8月 ～ 2005年11月	8,603
	DC-PD1		2006年 8月 ～ 2006年11月	11,505
合 計				44,818

2008年（平成20年）3月5日からリコール（無償交換）を実施  
回収率：72.1%（2017年2月28日時点）

<リコール対象製品での事故件数>

当該事故（管理番号：A201600752）発生以前の、対象製品におけるリコール対象の内容による2010年度以降の事故の件数は、次のとおりです。これらは、消費生活用製品安全法第35条第1項の規定に基づき重大製品事故の報告を受けたものです。

年度	事故件数	被害状況	年度	事故件数	被害状況
2016年度	0	—	2012年度	1	火災
2015年度	0	—	2011年度	0	—
2014年度	1	火災	2010年度	0	—
2013年度	0	—			

<対象製品の外観及び確認方法>



品番表示場所(裏面)

学習机の足元



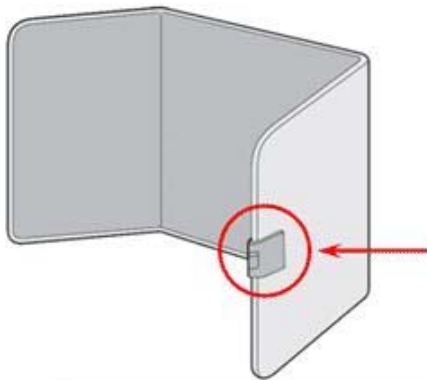
オフィス机、パソコンデスクの足元



松下電工株式会社



松下電器産業株式会社



操作部の裏側に表示されている  
品番をご確認ください



④使用者への注意喚起

対象製品をお持ちで、まだ事業者の行う無償交換を受けていない方は、直ちに使用を中止し、速やかに下記問合せ先まで御連絡ください。

【問合せ先】

パナソニック株式会社 ナショナルデスクヒーター対応窓口

電話番号：0120-875-665

受付時間：9時～17時（土・日・祝日を除く。）

ウェブサイト：[http://panasonic.co.jp/ap/info/important/desk\\_heater/index.htm](http://panasonic.co.jp/ap/info/important/desk_heater/index.htm)

※同ウェブサイトから無償交換の申込みもできます。

【本発表資料の問合せ先】

消費者庁消費者安全課（製品事故情報担当）

担当：柳川、平野、清重

電話：03-3507-9204（直通）

FAX：03-3507-9290

経済産業省商務流通保安グループ製品安全課製品事故対策室

担当：下出、鈴木、植杉、高橋

電話：03-3501-1707（直通）

FAX：03-3501-2805



1. ガス機器・石油機器に関する事故(製品起因か否かが特定できていない事故を含む。)

管理番号	事故発生日	報告受理日	製品名	機種・型式	事業者名	被害状況	事故内容	事故発生日都道府県	備考
A201600749	平成29年3月2日	平成29年3月9日	ガスオーブンレンジ (LPガス用)	LR318S	株式会社ターダ(現 株式会社ハーマン)	火災 軽傷1名	学校で当該製品を使用中、当該製品を焼損する火災が発生し、1名が軽傷を負った。現在、原因を調査中。	和歌山県	製造から25年以上経過した製品
A201600750	平成29年2月28日	平成29年3月9日	屋外式(RF式)ガス瞬間湯沸器(LPガス用)	GS-204W	高木産業株式会社 (現 パーパス株式会社)	火災	異音がしたため確認すると、当該製品を焼損する火災が発生していた。現在、原因を調査中。	石川県	
A201600753	平成29年2月15日	平成29年3月10日	ガスこんろ(LPガス用)	RTS-650GCTS-L	リンナイ株式会社	火災	当該製品及び周辺を焼損する火災が発生した。当該製品の使用状況を含め、現在、原因を調査中。	岡山県	平成29年3月9日に消費者安全法の重大事故等として公表済
A201600755	平成29年3月1日	平成29年3月10日	石油給湯機	RPH32K	TOTO株式会社(製造:東陶ユプロ株式会社(解散))	火災	当該製品を使用中、当該製品を焼損する火災が発生した。事故の原因は、現在、調査中であるが、電磁ポンプの制御弁に使用されているリング(パッキン)が劣化して硬化、収縮したことにより器具内に油漏れが発生し、漏れた灯油に引火して火災に至ったものと考えられる。	石川県	製造から15年以上経過した製品 平成14年10月24日からリコールを実施(特記事項を参照) 改修率:88.8%

2. ガス機器・石油機器以外の製品に関する事故であって、製品起因が疑われる事故

管理番号	事故発生日	報告受理日	製品名	機種・型式	事業者名	被害状況	事故内容	事故発生日都道府県	備考
A201600752	平成29年2月26日	平成29年3月10日	デスクヒーター	DC-2456P	松下電器産業株式会社(現 パナソニック株式会社) (輸入事業者)	火災	当該製品を使用中、当該製品及び周辺を焼損する火災が発生した。現在、原因を調査中。	大阪府	平成29年3月9日に消費者安全法の重大事故等として公表済 平成20年3月5日からリコールを実施(特記事項を参照) 回収率:72.1%

### 3. ガス機器・石油機器以外の製品に関する事故であって、製品起因か否かが特定できていない事故

管理番号	事故発生日	報告受理日	製品名	被害状況	事故内容	事故発生都道府県	備考
A201600748	平成28年12月23日	平成29年3月9日	加湿器(スチーム式)	重傷1名	当該製品を使用中、当該製品が倒れ、幼児(1歳)がこぼれたお湯で左足に火傷を負った。当該製品の使用状況を含め、現在、原因を調査中。	兵庫県	事業者が重大製品事故として認識したのは平成29年2月28日
A201600751	平成29年2月20日	平成29年3月9日	液晶テレビ	火災	当該製品及び周辺を焼損する火災が発生した。当該製品から出火したのか、他の要因かも含め、現在、原因を調査中。	熊本県	平成29年3月2日に消費者安全法の重大事故等として公表済
A201600754	平成29年2月19日	平成29年3月10日	電気ストーブ	火災	当該製品を使用中、当該製品及び周辺を焼損する火災が発生した。当該製品の使用状況を含め、現在、原因を調査中。	静岡県	
A201600756	平成29年3月1日	平成29年3月10日	収納家具(コンセント付家具)	火災	事務所で当該製品に複数の電気製品を接続して使用中、当該製品を焼損する火災が発生した。当該製品の使用状況を含め、現在、原因を調査中。	東京都	

### 4. 製品起因による事故ではないと考えられ、今後、製品事故調査判定合同会議において審議を予定している案件

該当案件無し