

「乳児頭部模型 (9 か月児モデル)」組立て説明書

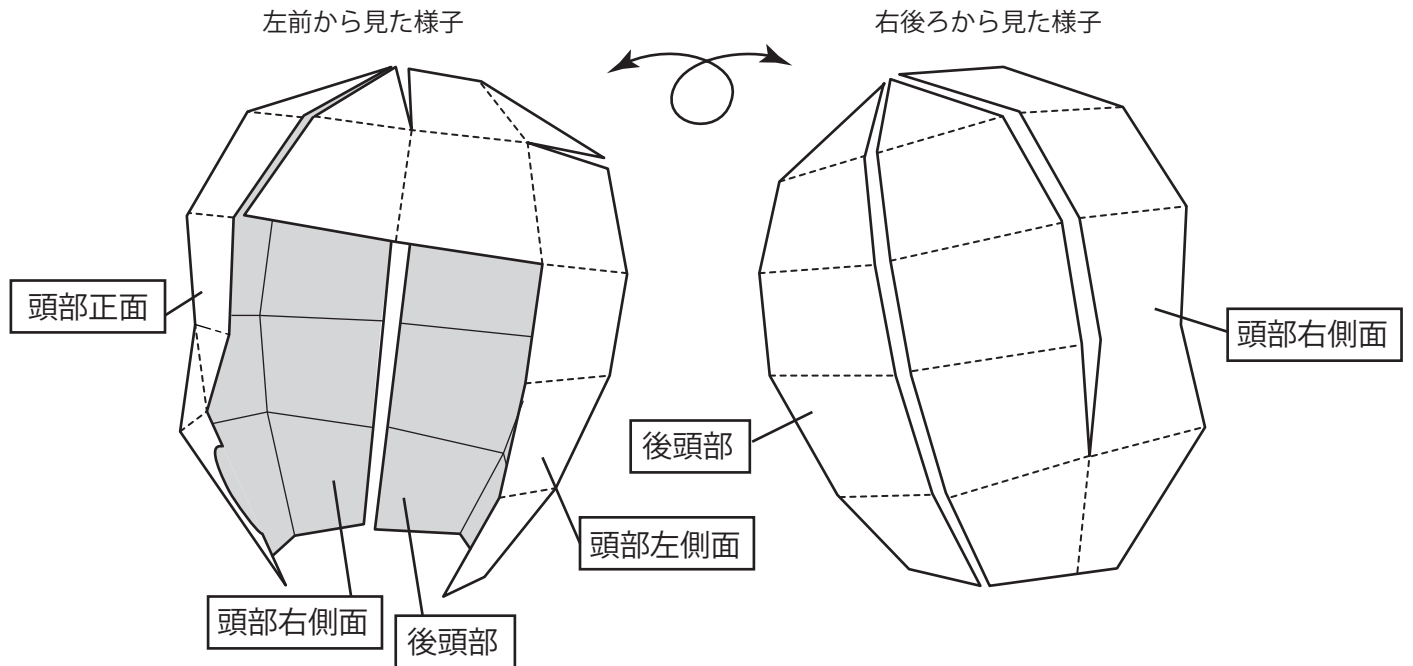
組み立ての準備

厚みのある紙に展開図を印刷してください。

展開図から部品を切り出したら、きれいに折るための準備として、先の硬い
とがったもので折り線をなぞって折り筋を付けておきます。

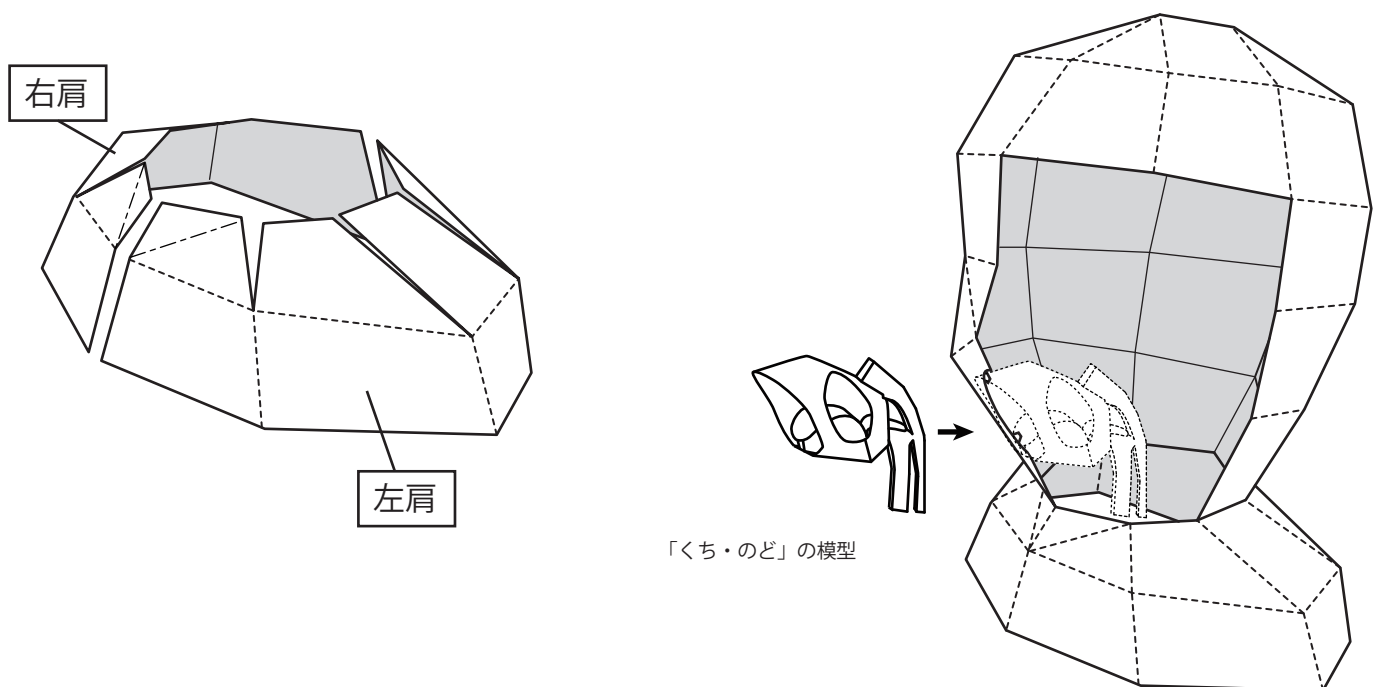
———	切取り線
- - - - -	山折り線
- · - · -	谷折り線

1 下図を参考に、p.1～p.3の部品を組み合わせて頭部を作ります。



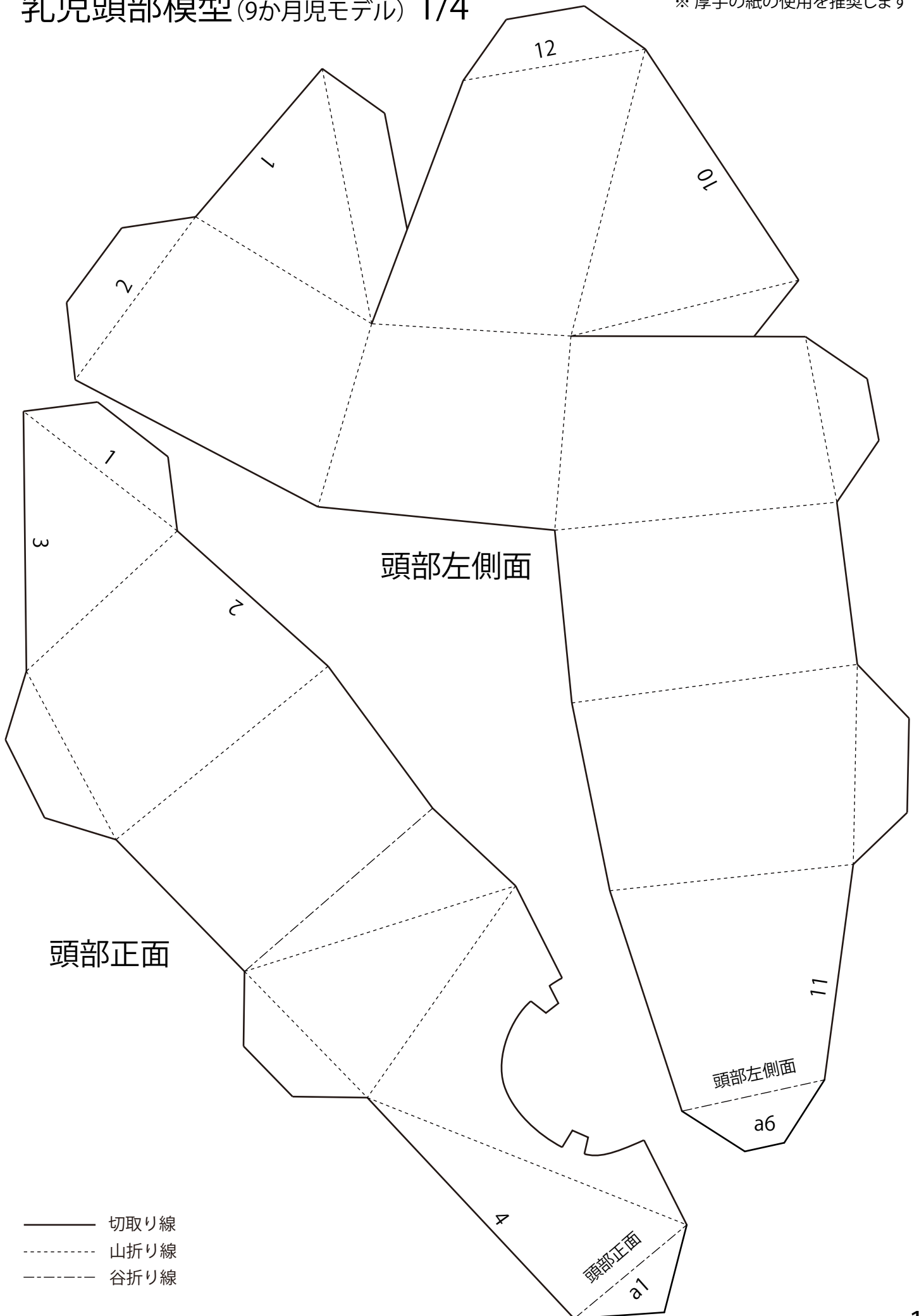
2 下図を参考に、p.4の部品を組み合わせて、
肩の部分を作ります。

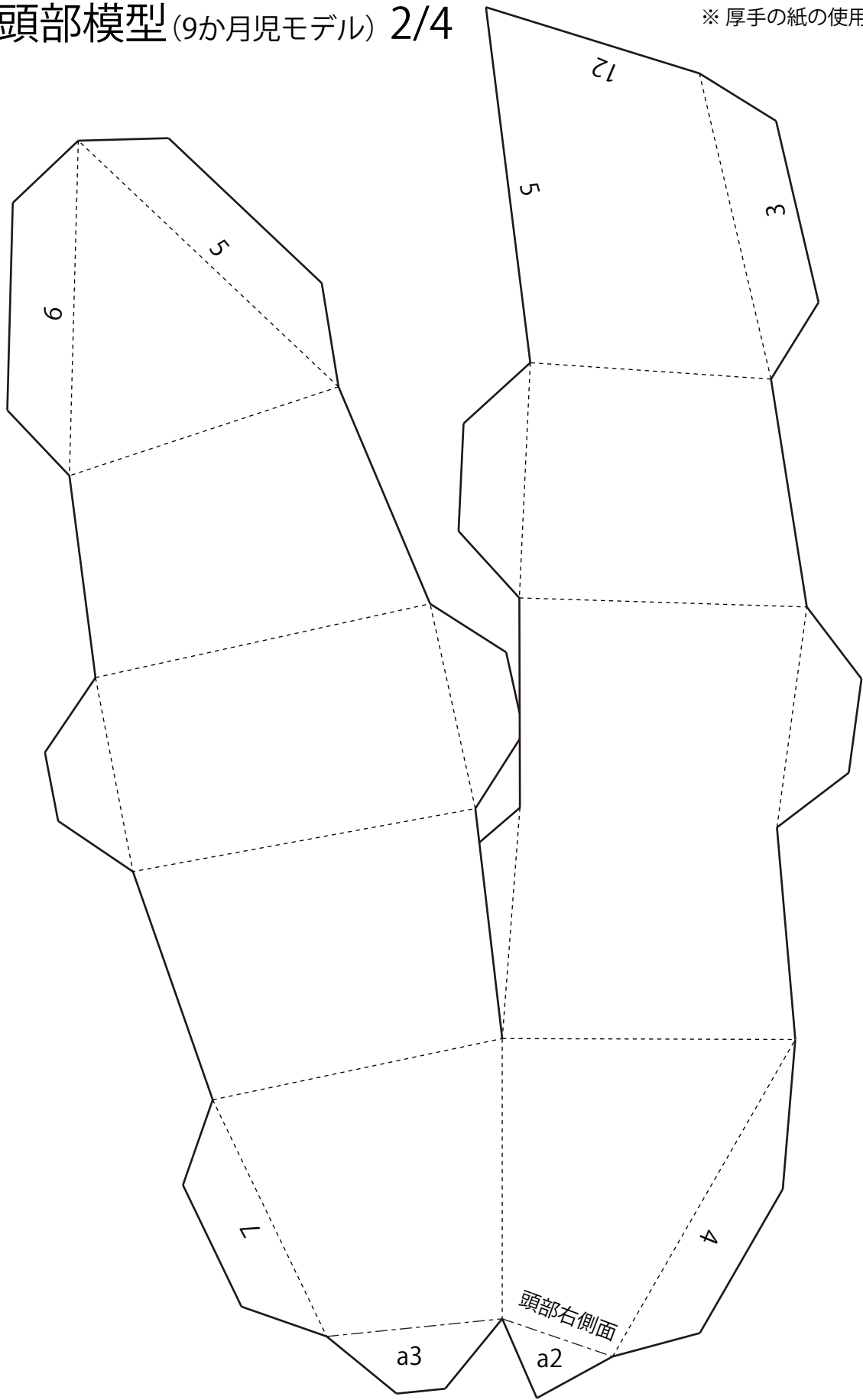
3 頭部ののりしろ a1～a6 を肩部に差し込むように
貼り合わせて完成。
「くち・のど」の模型の切り込みを、
口の突起に差し込んで組み合わせられます。



乳児頭部模型 (9か月児モデル) 1/4

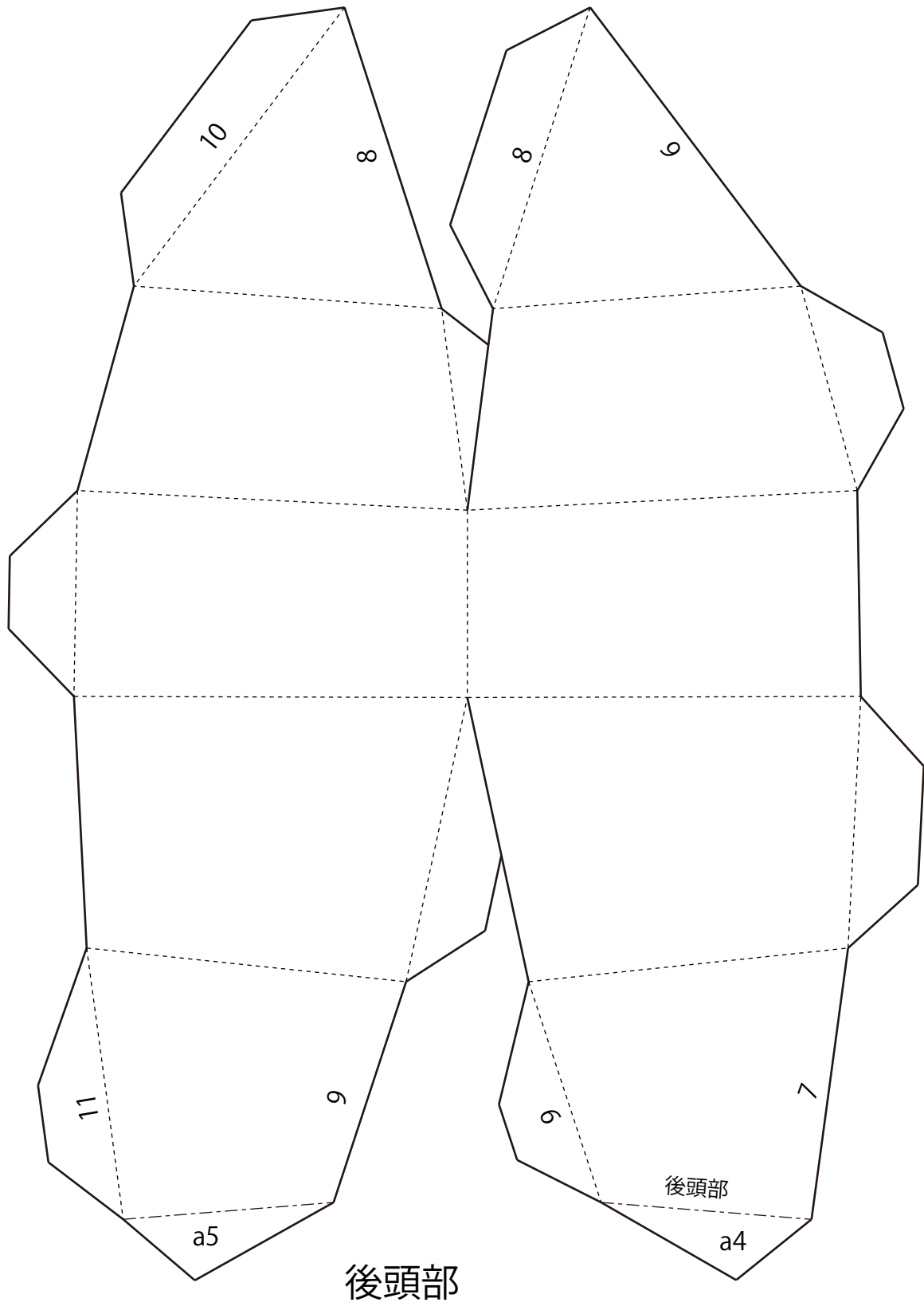
※ 厚手の紙の使用を推奨します





- 切取り線
- - - - 山折り線
- - - - 谷折り線

頭部右側面



- 切取り線
- - - 山折り線
- - - 谷折り線

